



Husqvarna®

HA200, HA860

DE	Bedienungsanweisung	2-15
EN	Operator's manual	16-29
ES	Manual de usuario	30-43
FR	Manuel d'utilisation	44-57
IT	Manuale dell'operatore	58-70
NL	Gebbruiksaanwijzing	71-84
PT	Manual do utilizador	85-98
SL	Navodila za uporabo	99-111

Inhalt

Einleitung.....	2	Wartung.....	11
Sicherheit.....	4	Technische Angaben.....	13
Montage.....	9	Konformitätserklärung.....	15
Betrieb.....	9		

Einleitung

Produktbeschreibung

Wir arbeiten ständig an der Weiterentwicklung unserer Geräte und behalten uns daher das Recht auf Änderungen ohne vorherige Ankündigung, z. B. von Form und Aussehen, vor.

Hinweis: Dieses Handbuch bezieht sich sowohl auf benzin- als auch auf akkubetriebene Antriebsaggregate.

Bestimmungsgemäße Verwendung



WARNUNG: Dieses Anbaugerät darf nur zusammen mit dem vorgesehenen Gerät verwendet werden. Siehe Kapitel

„Anbaugeräte“ in der Bedienungsanleitung des Geräts.

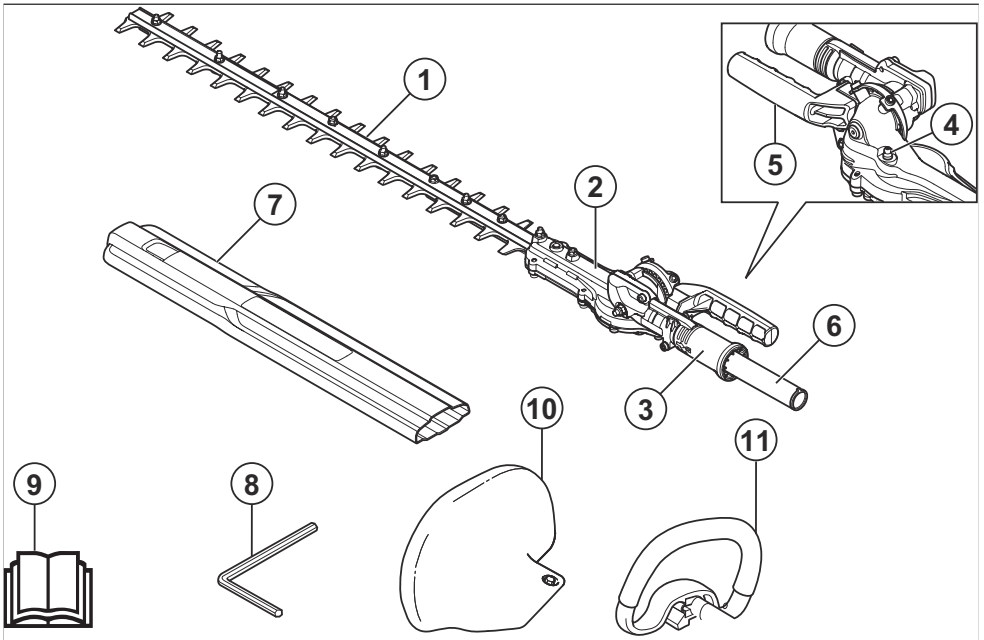
Das Gerät ist nur zum Schneiden von Ästen und Zweigen konstruiert.



WARNUNG: Verwenden Sie HA200 nie mit einem akkubetriebenen Antriebsaggregat.

Verwenden Sie HA200 nur mit benzinbetriebenen Antriebsaggregaten. Verwenden Sie HA860 entweder mit einem benzinbetriebenen Antriebsaggregat oder einem akkubetriebenen Antriebsaggregat.

Anbaugeräteübersicht für HA200 (nur für benzinbetriebene Geräte)



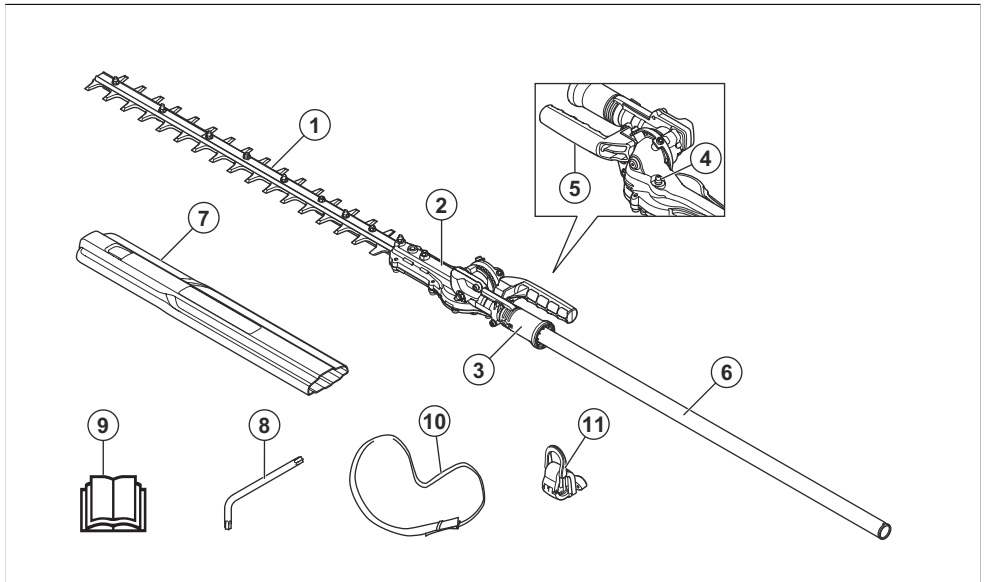
1. Klinge
2. Getriebe

3. Griff für die Positionseinstellung
4. Schmiernipfel

- 5. Handgriff
- 6. Schaft
- 7. Transportschutz
- 8. Inbusschlüssel

- 9. Bedienungsanleitung
- 10. Handschutz
- 11. Vorderer Handgriff

Anbaugeräteübersicht für HA860



- 1. Klinge
- 2. Getriebe
- 3. Griff für die Positionseinstellung
- 4. Schmiernippel
- 5. Griff
- 6. Führungsrohr
- 7. Transportschutz
- 8. Torxschlüssel
- 9. Betriebsanleitung
- 10. Tragegurt
- 11. Tragegurt-Aufhänghaken



Lesen Sie die Bedienungsanleitung aufmerksam durch, und machen Sie sich mit den Anweisungen vertraut, bevor Sie das Anbaugerät verwenden.



Tragen Sie einen zugelassenen Schutzhelm, einen Gehörschutz sowie einen Sichtschutz.



Dieses Anbaugerät stimmt mit den geltenden CE-Richtlinien überein.



Dieses Gerät entspricht den geltenden UK-Richtlinien.

Symbole auf dem Anbaugerät und dem Antriebsaggregat



Durch unsachgemäße oder nachlässige Handhabung dieses Geräts können schwere Verletzungen oder sogar tödliche Unfälle von Bedienern oder anderen Personen verursacht werden.



GEFAHR: Berühren Sie die Messer nicht mit den Händen.



Lesen Sie die Bedienungsanleitung aufmerksam durch, und machen Sie sich mit den Anweisungen vertraut, bevor Sie das Anbaugerät verwenden.



GEFAHR: Berühren Sie die Messer nicht mit den Händen.



Halten Sie alle Körperteile von heißen Oberflächen fern.



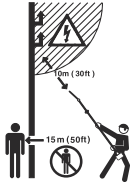
Tragen Sie rutschfeste und stabile Stiefel.



Pfeile, die die Grenzen für die Positionierung des Handgriffs markieren.



Tragen Sie stets zugelassene Schutzhandschuhe.



GEFAHR: Halten Sie genügend Abstand von elektrischen Leitungen. Dieses Gerät ist nicht elektrisch isoliert. Wenn das Gerät in Kontakt mit oder in die Nähe von stromführenden Leitungen kommt, können Todesfälle oder schwere Verletzungen die Folge sein. Elektrizität kann über einen sogenannten Spannungsbogen von einem Punkt zu einem anderen übertragen werden. Je höher die Spannung, desto größer die Distanz, über die Elektrizität übertragen werden kann. Elektrizität kann auch durch Äste und andere Gegenstände übertragen werden, insbesondere dann, wenn diese feucht sind. Halten Sie mit dem Gerät immer einen Abstand von mindestens 10 m zu stromführenden Leitungen und/oder Gegenständen, die mit diesen in Kontakt stehen. Wenn Sie mit einem kürzeren Sicherheitsabstand arbeiten müssen, wenden Sie sich immer an den betreffenden Stromversorger, um sicherzustellen, dass der Strom ausgeschaltet ist, bevor Sie mit der Arbeit beginnen.

Der Bediener des Geräts hat darauf zu achten, dass während der Arbeit keine Menschen oder Tiere näher als 15 m herankommen.



Etikett mit Geräuschemissionen gemäß EU- und UK-Richtlinien und Verordnungen sowie der australischen „Protection of the Environment Operations (Noise Control) Regulation 2017“ (Umweltschutz-/Lärmschutzbestimmung) von New South Wales. Der garantierte Schalleistungspegel des Geräts ist unter

Technische Angaben auf Seite 13 und auf dem Etikett angegeben.



Schneideinheit Arbeitszyklus, Betriebszeit/ Leerlauf.

Hinweis: Sonstige Symbole/Aufkleber auf dem Anbaugerät beziehen sich auf spezielle Zertifizierungsanforderungen, die in bestimmten Ländern gelten.

Sicherheit

Sicherheitsdefinitionen

Warnungen, Vorsichtsmaßnahmen und Hinweise werden verwendet, um auf besonders wichtige Teile der Bedienungsanleitung hinzuweisen.



WARNUNG: Wird verwendet, wenn bei Nichtbeachtung der Anweisungen in diesem Handbuch die Gefahr von Verletzung oder Tod des Bedieners oder anderer Personen besteht.



ACHTUNG: Wird verwendet, wenn bei Nichtbeachtung der Anweisungen in diesem Handbuch die Gefahr von Schäden am

Gerät, an anderen Materialien oder in der Umgebung besteht.

Hinweis: Für weitere Informationen, die in bestimmten Situationen nötig sind.

Allgemeine Sicherheitshinweise für Elektrowerkzeuge



WARNUNG: Lesen Sie alle für dieses Elektrowerkzeug vorgesehenen Sicherheitshinweise, Anleitungen, Abbildungen und technischen Daten. Wenn Sie die unten stehenden

Anweisungen nicht befolgen, kann dies zu elektrischen Schlägen, Brand und/oder schweren Verletzungen führen.

- **Bewahren Sie alle Warnhinweise und Anweisungen für spätere Referenzzwecke auf.** Der Begriff „Elektrowerkzeug“ in den Warnhinweisen bezieht sich auf ein Elektrowerkzeug mit Netzbetrieb (über ein Kabel) oder mit Akkubetrieb (kabellos).

Sicherheitshinweise für Heckenscheren

- **Halten Sie alle Körperteile von den Messern fern. Entfernen Sie geschnittenes Material nicht und halten Sie zu schneidendes Material nicht fest, wenn sich die Messer bewegen.** *Die Messer bewegen sich nach dem Ausschalten des Motors weiter. Bei der Arbeit mit der Heckenscheren können bereits kurze Phasen der Unaufmerksamkeit zu schweren Verletzungen führen.*
- **Tragen Sie die Heckenscheren mit zum Stillstand gekommenen Messern am Griff und achten Sie darauf, dass Sie keine Schalter betätigen.** *Ein ordnungsgemäßer Transport der Heckenscheren verringert das Risiko eines unbeabsichtigten Betriebs und daraus resultierender Verletzungen durch die Messer.*
- **Beim Transportieren oder Aufbewahren der Heckenscheren muss immer die Messerabdeckung angebracht werden.** *Durch eine korrekte Handhabung der Heckenscheren wird das Verletzungsrisiko, das durch die Messer besteht, reduziert.*
- **Stellen Sie beim Beseitigen von eingeklemmtem Material oder bei der Wartung des Geräts sicher, dass alle Schalter ausgeschaltet sind und dass die Sperrvorrichtung betätigt ist.** *Eine unerwartete Betätigung der Heckenscheren beim Entfernen von festklemmendem Material oder bei der Wartung kann zu schweren Verletzungen führen.*
- **Halten Sie die Heckenscheren nur an isolierten Griffoberflächen fest, da die Messer ggf. in Kontakt mit innenliegender Verdrehung oder mit ihrem eigenen Kabel kommen kann.** *Messer, die mit einem stromführenden Leiter in Kontakt kommen, können freiliegende Metallteile der Heckenscheren unter Strom setzen und dem Bediener einen Stromschlag versetzen.*
- **Halten Sie alle Kabel vom Schnittbereich fern.** *In Hecken oder Büschen können stromführende Kabel verlaufen, die versehentlich mit den Messern in Kontakt kommen könnten.*
- **Verwenden Sie die Heckenscheren nicht bei schlechtem Wetter, insbesondere dann nicht, wenn die Gefahr eines Blitzschlages besteht.** *Dadurch wird die Gefahr eines Blitzschlages reduziert.*

Sicherheitshinweise für ausziehbare Heckenscheren

- **Verwenden Sie die ausziehbare Heckenscheren niemals in der Nähe von Hochspannungsfreileitungen, um das Risiko eines Stromschlags zu reduzieren.** Ein Kontakt mit bzw. eine Verwendung in der Nähe von Hochspannungsfreileitungen kann zu schweren Verletzungen oder elektrischen Schlägen mit Todesfolge führen.
- **Benutzen Sie stets zwei Händen bei der Verwendung der ausziehbaren Heckenscheren.** Halten Sie die ausziehbare Heckenscheren mit beiden Händen, um immer die Kontrolle zu behalten.
- **Tragen Sie bei der Verwendung der ausziehbaren Heckenscheren über Kopf stets einen Kopfschutz.** Herabfallende Pflanzenteile können schwere Verletzungen verursachen.

Allgemeine Sicherheitshinweise



WARNUNG: Lesen Sie sämtliche Sicherheitshinweise und Anweisungen durch. Wenn Sie die Warn- und Sicherheitshinweise nicht befolgen, kann dies zu Elektroschock, Brand und/oder schweren Verletzungen führen.

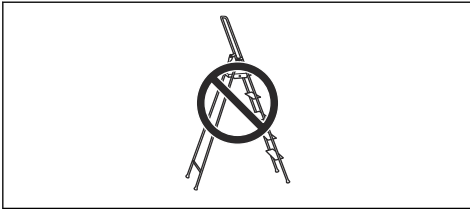
- Lesen Sie die Betriebsanleitung sorgfältig durch und machen Sie sich mit dem Inhalt vertraut, bevor Sie das Anbaugerät benutzen.
- Diese Anweisungen ergänzen die Anweisungen, die im Lieferumfang des Geräts enthalten waren. Weitere Verfahren finden Sie in der Bedienungsanleitung des Geräts.
- Unter keinen Umständen darf die ursprüngliche Konstruktion des Anbaugerätes ohne Genehmigung des Herstellers geändert werden. Verwenden Sie keine Anbaugeräte, die modifiziert wurden, und verwenden Sie immer Originalzubehör. Unzulässige Änderungen und/oder unzulässiges Zubehör können zu schweren oder sogar tödlichen Verletzungen des Anwenders oder anderer Personen führen.

Bewahren Sie alle Warnhinweise und Anweisungen für spätere Referenzzwecke auf.

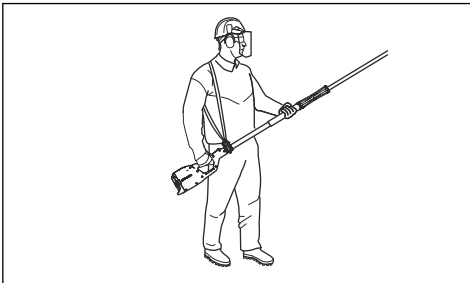
Sicherheitshinweise für den Betrieb

- Wenn Sie in eine Situation kommen, die Sie in Bezug auf die weitere Anwendung des Geräts verunsichert, lassen Sie sich von einem Experten beraten. Wenden Sie sich an Ihren Händler oder Ihre Servicewerkstatt.
- Führen Sie keine Arbeiten aus, mit denen Sie überfordert sind.

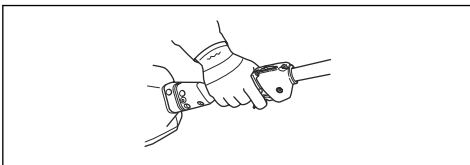
- Schneidwerkzeug. Berühren Sie das Werkzeug nur, wenn Sie zuvor den Motor abgeschaltet haben/den Akku entnommen haben.
- Gestatten Sie auf keinen Fall Kindern, das Gerät zu verwenden.
- Achten Sie darauf, dass sich niemand auf unter 15 m nähert, während Sie arbeiten.
- Lassen Sie niemals jemand anderen das Gerät benutzen, ohne sich zu vergewissern, dass die Person den Inhalt der Betriebsanleitung verstanden hat.
- Arbeiten Sie niemals stehend auf einer Leiter oder einem Hocker oder in einer anderen, nicht ausreichend gesicherten erhöhten Position.



- Sorgen Sie immer dafür, dass Sie bei der Arbeit fest und sicher stehen.
- Halten Sie das Gerät immer mit beiden Händen fest. Halten Sie das Gerät an der Seite des Körpers.



- Stellen Sie sicher, dass Sie den Tragegurt am Aufhängenhaken befestigen. Verwenden Sie nur einen Tragegurt.
- Betätigen Sie den Gashebel mit der rechten Hand.



- Lassen Sie im Notfall das Gerät auf den Boden fallen.
- Sorgen Sie dafür, dass Hände und Füße nicht an die Schneidausrüstung kommen, wenn der Motor läuft.
- Wenn der Motor abgestellt worden ist, halten Sie Hände und Füße von der Schneidausrüstung fern, bis diese völlig zum Stillstand gekommen ist.

- Auf Aststückchen Acht geben, die beim Schneiden weggeschleudert werden können.
- Legen Sie das Gerät immer auf den Boden, wenn Sie nicht damit arbeiten.
- Führen Sie Schneidarbeiten nicht zu nah am Boden aus. Steine oder andere lose Gegenstände könnten hochgeschleudert werden.
- Kontrollieren Sie das Arbeitsumfeld auf Fremdkörper wie Stromleitungen, Insekten oder Tiere etc. oder auf Gegenstände, die die Schneidausrüstung beschädigen könnten, z. B. Metallgegenstände.
- Wenn ein Fremdkörper getroffen wird oder Vibrationen auftreten, müssen Sie das Gerät sofort abstellen. Wenn Ihr Gerät mit Benzin betrieben wird, entfernen Sie die Zündkappe von der Zündkerze. Wenn Ihr Gerät mit einem Akku betrieben wird, nehmen Sie den Akku heraus. Kontrollieren Sie, ob das Gerät beschädigt ist. Reparieren Sie eventuelle Schäden.
- Wenn sich beim Arbeiten etwas in den Messern verfängt, stoppen Sie das Gerät sofort. Wenn Ihr Gerät benzinbetrieben ist, schalten Sie den Motor ab und entfernen Sie die Zündkappe von der Zündkerze. Wenn Ihr Gerät akkubetrieben ist, schalten Sie den Motor ab und nehmen Sie den Akku heraus. Stellen Sie sicher, dass das Gerät vollständig zum Stillstand gekommen ist, bevor Sie die Messer reinigen.

Sicherheitshinweise für Heckenscheren-Anbaugeräte

- Halten Sie alle Körperteile von den Messern fern. Entfernen Sie geschnittenes Material nicht und halten Sie zu schneidendes Material nicht fest, wenn sich die Messer bewegen. Die Messer bewegen sich nach dem Ausschalten des Motors weiter. Bei der Arbeit mit der Heckenschere können bereits kurze Phasen der Unaufmerksamkeit zu schweren Verletzungen führen.
- Tragen Sie die Heckenschere mit zum Stillstand gekommenen Messern am Griff und achten Sie darauf, dass Sie keine Schalter betätigen. Ein ordnungsgemäßer Transport der Heckenschere verringert das Risiko eines unbeabsichtigten Betriebs und daraus resultierender Verletzungen durch die Messer.
- Beim Transportieren oder Aufbewahren der Heckenschere muss immer die Messerabdeckung angebracht werden. Durch eine korrekte Handhabung der Heckenschere wird das Verletzungsrisiko, das durch die Messer besteht, reduziert.
- Stellen Sie beim Beseitigen von eingeklemmtem Material oder bei der Wartung des Geräts sicher, dass alle Schalter ausgeschaltet sind und dass das Netzkabel getrennt ist. Eine unerwartete Betätigung der Heckenschere beim Entfernen von festklemmendem Material oder bei der Wartung kann zu schweren Verletzungen führen.

- Halten Sie die Heckenschere nur an isolierten Griffoberflächen fest, da die Messer ggf. in Kontakt mit innenliegender Verdrahtung oder mit ihrem eigenen Netzkabel kommen kann. Messer, die mit einem stromführenden Leiter in Kontakt kommen, können freilegende Metallteile der Heckenschere unter Strom setzen und dem Bediener einen Stromschlag versetzen.
- Halten Sie alle Netzkabel vom Schnittbereich fern. In Hecken oder Büschen können stromführende Kabel verlaufen, die versehentlich mit den Messern in Kontakt kommen könnten.
- Verwenden Sie die Heckenschere nicht bei schlechtem Wetter, insbesondere dann nicht, wenn die Gefahr eines Blitzzeinschlages besteht. Dadurch wird die Gefahr eines Blitzschlages reduziert.
- Verwenden Sie die ausziehbare Heckenschere niemals in der Nähe von Hochspannungsfreileitungen, um das Risiko eines Stromschlages zu reduzieren. Ein Kontakt mit bzw. eine Verwendung in der Nähe von Hochspannungsfreileitungen kann zu schweren Verletzungen oder elektrischen Schlägen mit Todesfolge führen.
- Benutzen Sie stets zwei Händen bei der Verwendung der ausziehbaren Heckenschere. Halten Sie die ausziehbare Heckenschere mit beiden Händen, um immer die Kontrolle zu behalten. Tragen Sie bei der Verwendung der ausziehbaren Heckenschere über Kopf stets einen Kopfschutz. Herabfallende Pflanzenteile können schwere Verletzungen verursachen.

Persönliche Schutzausrüstung



WARNUNG: Lesen Sie die folgenden Warnhinweise, bevor Sie das Gerät benutzen.

- Eine längerfristige Lärmeinwirkung kann zu bleibenden Gehörschäden führen. Tragen Sie stets einen zugelassenen Gehörschutz.
- Tragen Sie als Schutz stets rutschfeste Stiefel.



- Tragen Sie immer Arbeitskleidung und robuste, lange Hosen.
- Tragen Sie niemals lose sitzende Kleidung oder Schmuck.

- Sorgen Sie dafür, dass das Haar nicht weiter als bis auf Schulterhöhe herabfällt.

Sicherheitsvorrichtungen am Gerät



WARNUNG: Lesen Sie die folgenden Warnhinweise, bevor Sie das Gerät benutzen.

In diesem Abschnitt werden einzelnen Teile der Sicherheitsausrüstung des Gerätes beschrieben, welche Funktion sie haben und wie ihre Kontrolle und Wartung ausgeführt werden sollen, um sicherzustellen, dass sie funktionsfähig sind. Die Einbaulage dieser Komponenten ist unter der Überschrift *Einleitung auf Seite 2* gelistet.

Die Lebensdauer der Maschine kann verkürzt werden und die Unfallgefahr kann steigen, wenn die Wartung des Geräts nicht ordnungsgemäß und Service und/oder Reparaturen nicht fachmännisch ausgeführt werden. Wenden Sie sich für weitere Informationen an Ihre Vertragswerkstatt.



WARNUNG: Benutzen Sie kein Gerät mit defekten Sicherheitsvorrichtungen. Die Sicherheitsausrüstung des Gerätes muss so kontrolliert und gewartet werden, wie dies in diesem Abschnitt beschrieben wird. Wenn Ihr Gerät diesen Anforderungen nicht entspricht, muss eine Servicewerkstatt aufgesucht werden.

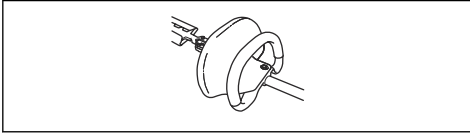


ACHTUNG: Service und Reparatur des Gerätes erfordern eine Spezialausbildung. Dies gilt besonders für die Sicherheitsausrüstung des Geräts. Wenn Ihr Gerät den unten aufgeführten Kontrollanforderungen nicht entspricht, müssen Sie Ihre Servicewerkstatt aufsuchen. Beim Kauf eines unserer Produkte wird gewährleistet, dass Reparatur- oder Servicearbeiten fachmännisch ausgeführt werden. Sollte der Verkäufer Ihres Gerätes nicht an unser Fachhändler-Service-Netz angeschlossen sein, fragen Sie nach unserer nächstgelegenen Servicewerkstatt.

So prüfen Sie den Handschutz (HA200, nur für benzinbetriebene Geräte)

Der Handschutz schützt die Hände davor, mit den in Bewegung befindlichen Messern in Berührung zu

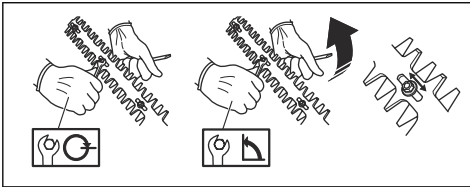
kommen, z. B. wenn dem Benutzer der vordere Handgriff aus der Hand gleitet.



1. Kontrollieren Sie, ob der Handschutz fest sitzt.
2. Kontrollieren Sie, ob der Handschutz intakt ist.

So kontrollieren Sie die Messer

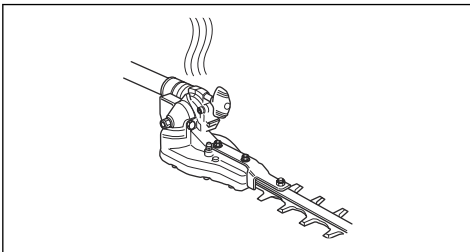
Um ein gutes Schnittergebnis zu erzielen, muss der Anpressdruck zwischen den Messern korrekt sein.



1. Drehen Sie zum Justieren des Anpressdrucks die Schrauben auf der Unterseite des Messerbalkens im Uhrzeigersinn bis zum Anschlag ein.
2. Lockern Sie anschließend die Schraube gegen den Uhrzeigersinn 1/4 Umdrehung.
3. Fixieren Sie die Schraube mit der Gegenmutter auf der Oberseite des Messerbalkens.
4. Stellen Sie sicher, dass die Schraube nur so fest angezogen ist, dass sich die Unterlegscheiben unter dem Schraubenköpfen seitlich verschieben lassen.
5. Bei korrekter Einstellung soll das Spiel zwischen den Messern, gemessen an den Schrauben, 0,2–0,4 mm betragen.
6. Die Schneidkanten der Messer sind zum Feilen zu hart. Stumpfe Messer sind mit einer Schleifmaschine zu schärfen.
7. Ersetzen Sie verbogene oder beschädigte Messer.

Heiße Oberfläche

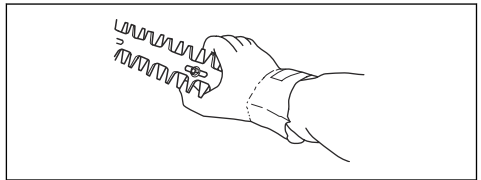
Nach der Arbeit mit dem Gerät ist das Getriebegehäuse heiß. Um Verbrennungen zu vermeiden, berühren Sie das Getriebegehäuse nicht.



Sicherheitshinweise für die Wartung

Lesen Sie die folgenden Warnhinweise, bevor Sie das Gerät benutzen.

- Schalten Sie vor Arbeiten an der Schneidausrüstung oder an Teilen von dieser das Gerät stets aus. Wenn Ihr Gerät mit Benzin betrieben wird, entfernen Sie die Zündkappe von der Zündkerze. Wenn Ihr Gerät mit einem Akku betrieben wird, nehmen Sie den Akku heraus. Kontrollieren Sie, ob die Schneidausrüstung völlig zum Stillstand gekommen ist, bevor Sie Arbeiten daran vornehmen.
- Der Transportschutz ist immer an der Schneidausrüstung anzubringen, wenn das Gerät nicht benutzt wird.
- Achten Sie vor Reinigungs-, Reparatur- oder Inspektionsarbeiten darauf, dass die Schneidausrüstung zum Stillstand gekommen ist. Wenn Ihr Gerät mit Benzin betrieben wird, entfernen Sie die Zündkappe von der Zündkerze. Wenn Ihr Gerät mit einem Akku betrieben wird, nehmen Sie den Akku heraus.
- Tragen Sie bei der Reparatur der Schneidausrüstung immer feste Handschuhe. Sie ist sehr scharf, und es kann sehr leicht zu Schnittwunden kommen.

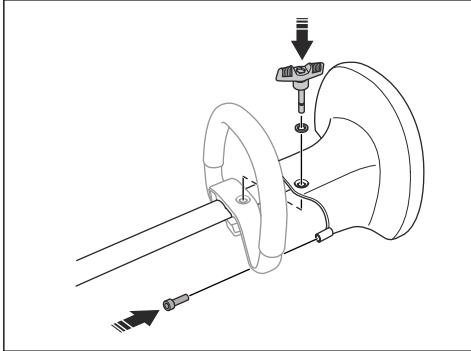


- Bewahren Sie das Gerät für Kinder unzugänglich auf.
- Verwenden Sie für Reparaturen ausschließlich Originalersatzteile.

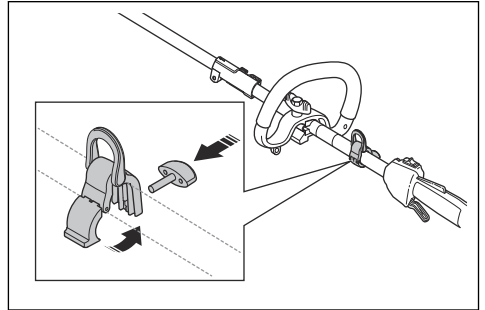
Montage

So montieren Sie den Handschutz (HA200) (nur für benzinbetriebene Produkte)

1. Montieren Sie den Handschutz mit der Schraube und dem Knopf.



2. Platzieren Sie den Tragegurt-Aufhängehaken zwischen Gashandgriff und Loophandgriff.



3. Montieren Sie die Schraube, um den Tragegurt-Aufhängehaken zu befestigen.
4. Passen Sie die Position des Tragegurt-Aufhängehakens an, bis das Gerät ausbalanciert und einfach zu bedienen ist.

So montieren Sie den Tragegurt-Aufhängehaken (HA860)

1. Entfernen Sie die Schraube, um die Halterung des Tragegurt-Aufhängehakens zu lösen.

Betrieb

Wichtige Schritte, bevor Sie mit dem Gerät arbeiten

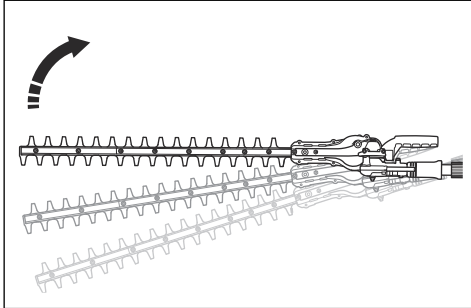
- Prüfen Sie den Arbeitsbereich, und entfernen Sie lose Gegenstände.
- Prüfen Sie die Schneideinheit. Siehe *So kontrollieren Sie die Messer auf Seite 8*.
- Stellen Sie sicher, dass das Getriebegehäuse korrekt geschmiert ist.
- Stellen Sie sicher, dass die Sicherheitsvorrichtungen am Gerät ordnungsgemäß funktionieren. Verwenden Sie das Gerät nur dann, wenn alle Sicherheitsvorrichtungen ordnungsgemäß montiert sind.
- Vergewissern Sie sich, dass alle Schrauben und Muttern fest angezogen sind.
- Vergewissern Sie sich, dass alle Abdeckungen korrekt angebracht und unbeschädigt sind, bevor Sie das Gerät starten.
- Vergewissern Sie sich, dass die Schneideinheit stoppt, wenn der Motor bei Leerlaufdrehzahl läuft.

So prüfen Sie das Gerät vor dem Betrieb

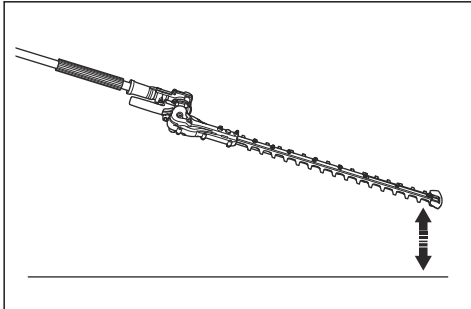
1. Untersuchen Sie das Arbeitsumfeld. Entfernen Sie Gegenstände, die weggeschleudert werden könnten.
2. Überprüfen Sie die Schneidausrüstung. Verwenden Sie keine beschädigten Messer.
3. Prüfen Sie, ob sich das Gerät in einem einwandfreien Betriebszustand befindet. Prüfen Sie, ob alle Muttern und Schrauben angezogen sind.
4. Sorgen Sie dafür, dass das Getriebe ausreichend geschmiert ist. Siehe *So schmieren Sie Winkelgetriebe und Getriebe auf Seite 12* für Anweisungen.
5. Prüfen Sie, ob die Schneidausrüstung anhält, wenn der Gashebel losgelassen wird.
6. Verwenden Sie das Gerät nur für solche Arbeiten, für die es vorgesehen ist.
7. Sorgen Sie dafür, dass der Handgriff in gutem Zustand ist und die Sicherheitseinrichtungen intakt sind. Verwenden Sie niemals ein Gerät, bei dem ein Teil fehlt oder das so modifiziert wurde, dass es nicht mehr den technischen Daten entspricht.

So bedienen Sie das Gerät

1. Beginnen Sie in Bodennähe, und bewegen Sie das Gerät dann nach oben, wenn Sie die Seiten scheiden.



2. Passen Sie das Tempo je nach Arbeitsaufwand an.
3. Achten Sie darauf, dass der Motor die Hecke nicht berührt.
4. Halten Sie das Gerät für eine stabile Arbeitsposition nahe am Körper.
5. Achten Sie darauf, dass das Ende der Schneidausrüstung den Boden nicht berührt.



6. Gehen Sie vorsichtig vor, und arbeiten Sie langsam, bis alle Äste korrekt geschnitten sind.

So stellen Sie den Winkel der Schneideinheit ein

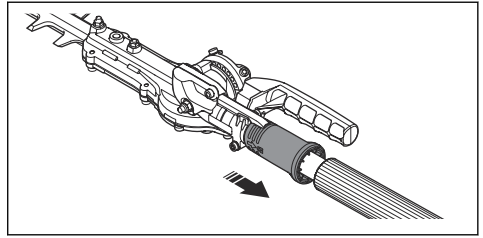
Die Schneideinheit lässt sich in 8 Stufen einstellen.



WARNUNG: Betreiben Sie die Schneideinheit nicht, während Sie den Winkel einstellen.

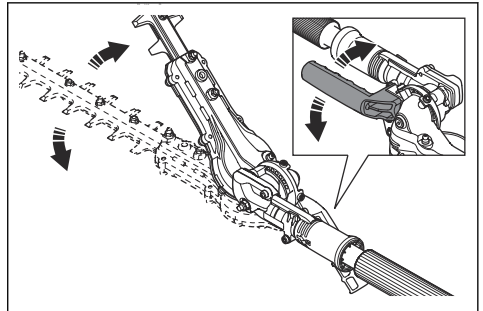
1. Lassen Sie den Motor bei Leerlaufdrehzahl laufen und stellen Sie sicher, dass die Schneideinheit sich nicht bewegt.

2. Ziehen Sie an dem Griff für die Positionseinstellung.

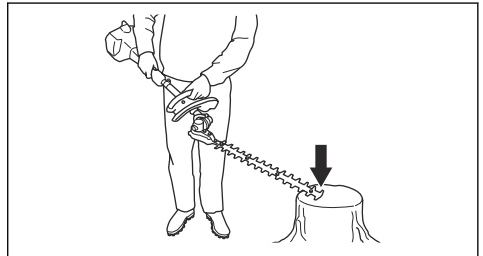


3. Schwenken Sie die Schneideinheit in die korrekte Position. Verwenden Sie eines der folgenden Verfahren.

a) Verwenden Sie den Griff.



b) Drücken Sie das Ende der Schneideinheit gegen eine stabile Oberfläche.



4. Lösen Sie den Griff für die Positionseinstellung, um die Schneideinheit zu sperren.
5. Drücken Sie die Schneideinheit gegen die Hecke, um sicherzustellen, dass sie gesperrt ist.

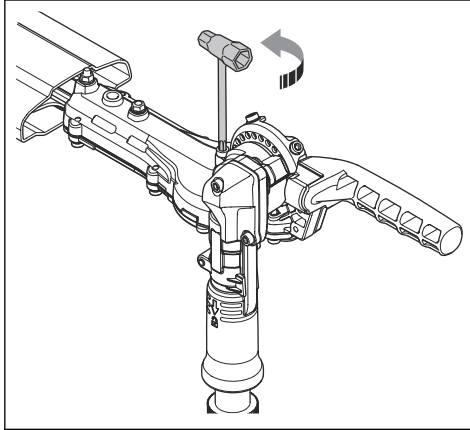
So stellen Sie den Widerstand für die Winkeleinstellung ein



WARNUNG: Bedienen Sie die Schneideinheit nicht, wenn Sie den Widerstand einstellen.

1. Drücken Sie den Stoppschalter, um das Gerät auszustellen.
2. Bringen Sie den Transportschutz an der Schneideinheit an.

3. Ziehen Sie an dem Griff für die Positionseinstellung.
4. Schwenken Sie die Schneideinheit in die geeignete Position.



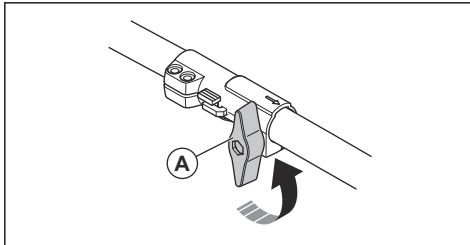
5. Stellen Sie den Widerstand mit der Schraube ein.
6. Testen Sie den Widerstand, indem Sie die Schneideinheit in verschiedene Positionen bringen.

So zerlegen Sie das Gerät für den Transport

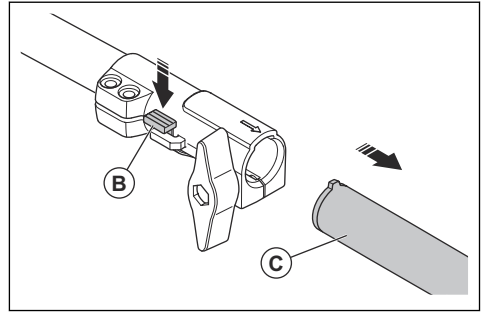


WARNUNG: Starten Sie das Gerät nicht, wenn es sich in der Transportposition befindet.

1. Drücken Sie den Stoppschalter, um das Gerät abzustellen.
2. Bringen Sie den Transportschutz an der Schneidausrüstung an.
3. Drehen Sie den Knopf (A) zum Lösen der Kupplung.



4. Drücken und halten Sie den Knopf (B).



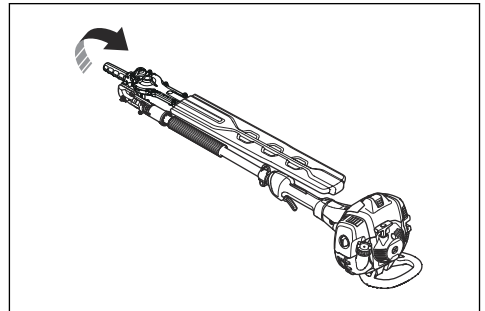
5. Ziehen Sie die Schneidausrüstung (C) gerade aus der Kupplung heraus.
6. Sorgen Sie dafür, dass sich Schneidausrüstung und Gerät während des Transports nicht bewegen können.

Gerät in Transportposition bringen



WARNUNG: Starten Sie das Gerät nicht, wenn es sich in der Transportposition befindet.

1. Drücken Sie den Stoppschalter, um das Gerät auszustellen.
2. Bringen Sie den Transportschutz an der Schneideinheit an.
3. Ziehen Sie an dem Griff für die Positionseinstellung.
4. Klappen Sie die Schneideinheit ein, sodass sie parallel zum Führungsrohr verläuft.



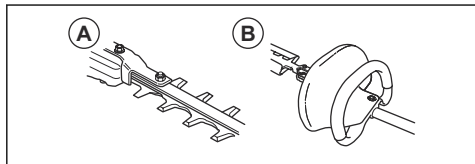
Wartung

Einleitung

Nachstehend folgen einige allgemeine Wartungsanweisungen. Sollten Sie weitere Informationen brauchen, wenden Sie sich bitte an Ihre Servicewerkstatt.

Warten des Geräts

So führen Sie die tägliche Wartung durch



1. Stellen Sie sicher, dass sich die Messer (A) nicht bewegen, wenn der Gashebel nicht betätigt wird oder wenn der Choke sich in der Startposition befindet.
2. Überprüfen Sie, ob der Handschutz (B) (gilt für HA200 mit benzinbetriebenen Antriebsaggregaten) nicht beschädigt ist. Ersetzen Sie den Schutz gegebenenfalls.

So führen Sie die allgemeine Wartung durch

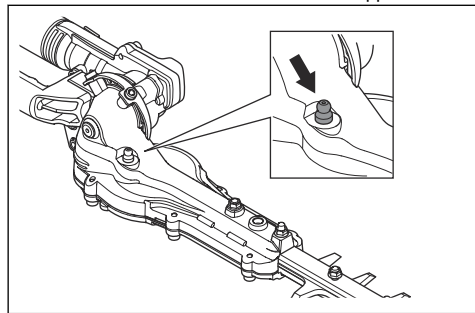
So schmieren Sie Winkelgetriebe und Getriebe



WARNUNG: Lassen Sie das Gerät abkühlen, bevor Sie das Winkelgetriebe oder Getriebe anfassen, um Verbrennungen zu vermeiden.

Hinweis: Ein neues Gerät wird nach etwa 20 Betriebsstunden zum ersten Mal mit Schmierfett befüllt.

- Verwenden Sie -Spezialfett. Ihr Servicehändler steht Ihnen gerne für weitere Informationen zur Verfügung.
- Geben Sie das Fett über den Schmiernippel hinzu.



ACHTUNG: Füllen Sie das Getriebe nicht vollständig.

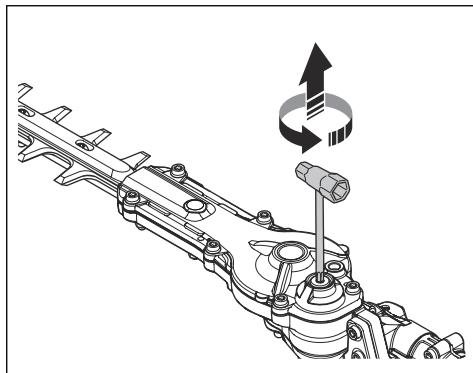
So reinigen und schmieren Sie die Klingen

1. Reinigen Sie die Klingen vor und nach dem Betrieb des Geräts von unerwünschten Materialien.
2. Schmieren Sie vor der Langzeitaufbewahrung die Klingen.

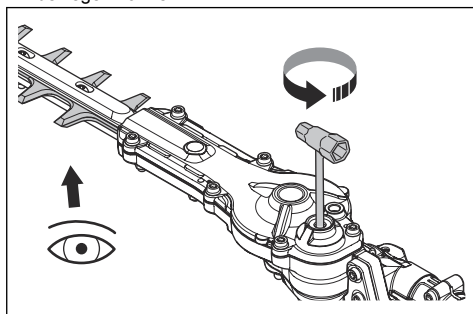
Hinweis: Ihr Servicehändler steht Ihnen gerne für weitere Informationen zu empfohlenen Reinigungsmitteln und Schmierstoffen zur Verfügung.

So überprüfen Sie die Klingen

1. Entfernen Sie die Schraube vom Getriebe.



2. Führen Sie den Kombischlüssel in das Getriebe ein und drehen Sie ihn im und gegen den Uhrzeigersinn. Stellen Sie sicher, dass sich die Klingen frei bewegen können.



3. Überprüfen Sie die Kanten der Klingen auf Schäden oder Verformungen.
4. Entfernen Sie mit einer Feile Grate auf den Klingen.
5. Die Montage erfolgt in umgekehrter Reihenfolge.

Technische Angaben

Technische Daten für benzinbetriebene Geräte

	HA200	HA860
Gewicht		
Gewicht, kg	2,4	2,7
Klingen		
Typ	Doppelseitig	Doppelseitig
Schnittlänge, mm	600	600
Schnittgeschwindigkeit, Schnitte/min	4400	4400
Geräuschemissionen		
Gemessener Schalleistungspegel dB (A)	109	110
Garantierter Schalleistungspegel L_{WA} dB (A)	110	110
Geräuschpegel¹		
Äquivalenter Schalldruckpegel am Ohr des Bedieners, gemessen gem. EN 15503, dB (A):		
Ausgestattet mit zugelassenem Zubehör (Original)	97	96
Vibrationspegel²		
Äquivalenter Vibrationspegel ($a_{hv,eq}$) an den Griffen, gemessen nach EN ISO 22867, m/s^2		
Ausgestattet mit zugelassenem Zubehör (Original), links/rechts	9,4/5,3	7,5/5,5

Technische Daten für akkubetriebene Geräte

	325iLK + HA860
Gewicht	
Gewicht, kg	3,7+2,7
Klingen	
Typ	Doppelseitig
Schnittlänge, mm	600
Schnittgeschwindigkeit, Schnitte/min	4000
Geräuschemissionen	

¹ Berichten zufolge liegt der Schalldruckpegel für dieses Gerät normalerweise bei einer Ausbreitungsklasse (Standardabweichung) von 1 dB (A).

² Berichten zufolge liegt der äquivalente Vibrationspegel normalerweise bei einer Ausbreitungsklasse (Standardabweichung) von 1 m/s^2 .

	325iLK + HA860
Schalleistungspegel, gemessen dB (A)	95
Schalleistungspegel, garantiert L_{WA} dB (A)	97
Geräuschpegel ³	
Schalldruckpegel am Ohr des Bedieners, gemessen gemäß EN 62841-4-2 dB (A)	
Ausgestattet mit zugelassenem Zubehör (Original)	84
Vibrationspegel ⁴	
Vibrationspegel ($a_{Hv,eq}$) an den Griffen, gemessen gemäß EN 62841-4-2 m/s^2	
Ausgestattet mit zugelassenem Zubehör (Original), links/rechts	3,2/2,6

³ Berichten zufolge liegt der Schalldruckpegel für dieses Gerät normalerweise bei einer Ausbreitungsklasse (Standardabweichung) von 1 dB (A).

⁴ Berichten zufolge liegt der äquivalente Vibrationspegel normalerweise bei einer Ausbreitungsklasse (Standardabweichung) von 1 m/s^2 .

Konformitätserklärung

EU-Konformitätserklärung

Die **Husqvarna AB**, SE-561 82 Huskvarna, Schweden,
Tel.: +46-36-146500, erklärt in alleiniger Verantwortung,
dass das Gerät:

Beschreibung	Heckenschereaufsätze
Marke	Husqvarna
Typ/Modell	HA200, HA860
Identifizierung	Seriennummern ab 2022

die folgenden EU-Richtlinien und -Verordnungen erfüllt:

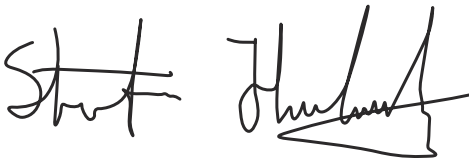
Richtlinie/Verordnung	Beschreibung
2006/42/EG	„Maschinenrichtlinie“
2014/30/EG	„bezüglich EMV-Richtlinie“
2000/14/EG	„über umweltbelastende Geräuschemissionen von zur Verwendung im Freien vorgesehenen Geräten und Maschinen“
2011/65/EU	„zur Beschränkung der Verwendung bestimmter gefährlicher Stoffe in Elektro- und Elektronikgeräten“

und dass die folgenden Normen und/oder technischen
Daten angewendet werden: EN ISO 12100:2010,
EN ISO 14982:2009, EN IEC 63000:2018, EN ISO
10517:2019

RISE SMP Svensk Maskinprovning AB, Box 7035,
SE-750 07 Uppsala hat im Auftrag von Husqvarna AB
eine freiwillige Baumusterprüfung durchgeführt.

Zertifikatsnummer: SEC/20/2548

Huskvarna, 2022-03-14



Stefan Holmberg, R&D Director, Technology
Management, Husqvarna AB

Verantwortlich für die technische Dokumentation



Contents

Introduction.....	16	Maintenance.....	24
Safety.....	18	Technical data.....	26
Assembly.....	22	Declaration of Conformity.....	28
Operation.....	22		

Introduction

Product description

We have a policy of continuous product development and therefore reserve the right to modify the design and appearance of the products without prior notice.

Note: This manual cover both gasoline operated and battery operated power units.

Intended use



WARNING: This attachment may only be used together with the intended product,

see the accessory chapter in the Operator's Manual of the product.

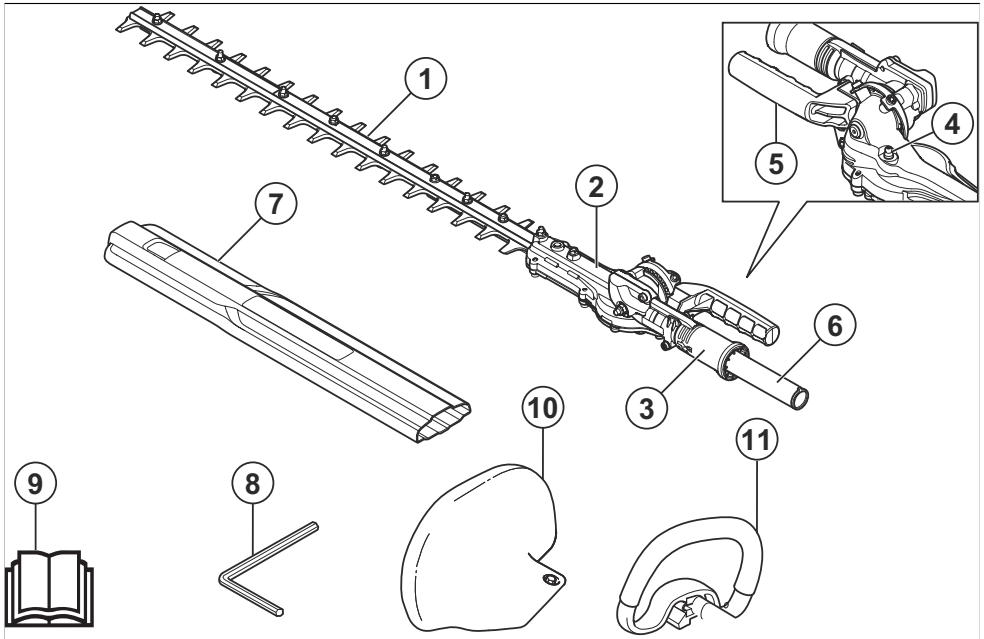
The product is only designed for cutting branches and twigs.



WARNING: Never use HA200 with a battery operated power unit.

Only use HA200 with gasoline operated power units. Use HA860 with either a gasoline operated product or a battery operated power unit.

Attachment overview for HA200 (for gasoline products only)

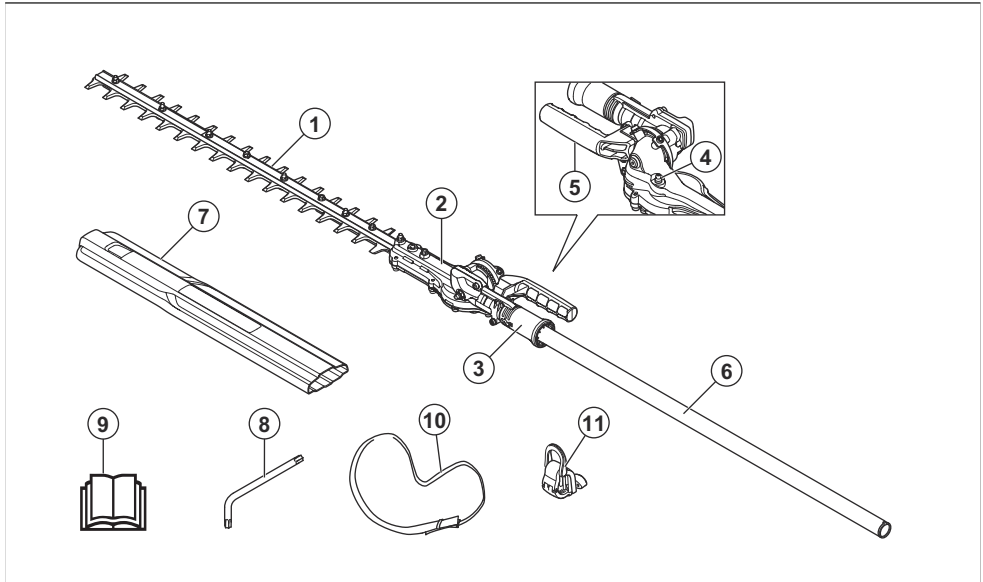


- | | |
|-------------------------------|------------------|
| 1. Blade | 4. Grease nipple |
| 2. Gearbox | 5. Handle |
| 3. Position adjustment handle | 6. Shaft |

- 7. Transport guard
- 8. Hex key
- 9. Operator's manual

- 10. Handguard
- 11. Front handle

Attachment overview for HA860



- 1. Blade
- 2. Gearbox
- 3. Position adjustment handle
- 4. Grease nipple
- 5. Handle
- 6. Shaft
- 7. Transport guard
- 8. Torx key
- 9. Operator's manual
- 10. Harness
- 11. Harness support hook



Read the operator's manual carefully and make sure you understand the instructions before you use the attachment.



Wear approved protective helmet, hearing and eye protection.



This attachment is in accordance with applicable EC directives.



This product conforms to applicable UK regulations.

Symbols on the attachment and the power unit



Careless or incorrect use of this product can result in serious or fatal injury to the operator or others.



Read the operator's manual carefully and make sure you understand the instructions before you use the attachment.



DANGER - Keep hands away from blade.



DANGER - Keep hands away from blade.



Keep all parts of your body away from the hot surfaces.



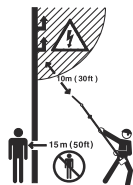
Wear sturdy, non-slip boots.



Arrows which show limits for handle positioning.



Always wear approved protective gloves.



DANGER - Keep sufficient distance away from electrical power lines. This product is not electrically insulated. If the product touches or comes close to high-voltage power lines it could lead to death or serious bodily injury. Electricity can jump from one point to another by arcing. The higher the voltage, the greater the distance electricity can jump. Electricity can also travel through branches and other objects, especially if they are wet. Always keep a distance of at least 10 m between the product and high-voltage power lines and/or any objects that are touching them. If have to work within this safe distance you should always contact the relevant power company to make sure the power is switched off before you start work.

The operator of the product must ensure, while working, that no persons or animals come closer than 15 meters.



Noise emission to the environment label as per EU and UK directives and regulations, and New South Wales legislation "Protection of the Environment Operations (Noise Control) Regulation 2017". The guaranteed sound power level

of the product is specified in *Technical data on page 26* and on the label.



Cutting unit operating cycle, operation time/idle time.

Note: Other symbols/decals on the attachment refer to special certification requirements for certain markets.

Safety

Safety definitions

Warnings, cautions and notes are used to point out specially important parts of the manual.



WARNING: Used if there is a risk of injury or death for the operator or bystanders if the instructions in the manual are not obeyed.



CAUTION: Used if there is a risk of damage to the product, other materials or the adjacent area if the instructions in the manual are not obeyed.

Note: Used to give more information that is necessary in a given situation.

General power tool safety warnings



WARNING: Read all safety warnings, instructions, illustrations and specifications provided with this power tool. Failure to follow all instructions listed below may result in electric shock, fire and/or serious injury.

- **Save all warnings and instructions for future reference.** The term "power tool" in the warnings refers to your mains-operated (corded) power tool or battery-operated (cordless) power tool.

Hedge trimmer safety warnings

- **Keep all parts of the body away from the blade. Do not remove cut material or hold material to be cut when blades are moving.** *Blades continue to move after the switch is turned off. A moment of inattention*

while operating the hedge trimmer may result in serious personal injury.

- **Carry the hedge trimmer by the handle with the cutter blade stopped and taking care not to operate any power switch.** Proper carrying of the hedge trimmer will decrease the risk of inadvertent starting and resultant personal injury from the blades.
- **When transporting or storing the hedge trimmer, always fit the blade cover.** Proper handling of the hedge trimmer will decrease the risk of personal injury from the blades.
- **When clearing jammed material or servicing the unit, make sure all power switches are off and the lock-off is in the locked position.** Unexpected actuation of the hedge trimmer while clearing jammed material or servicing may result in serious personal injury.
- **Hold the hedge trimmer by insulated gripping surfaces only, because the blade may contact hidden wiring or its own cord.** Blades contacting a "live" wire may make exposed metal parts of the hedge trimmer "live" and could give the operator an electric shock.
- **Keep all power cords and cables away from cutting area.** Power cords or cables may be hidden in hedges or bushes and can be accidentally cut by the blade.
- **Do not use the hedge trimmer in bad weather conditions, especially when there is a risk of lightning.** This decreases the risk of being struck by lightning.

Safety instructions for extended reach hedge trimmers

- **To reduce the risk of electrocution, never use the extended-reach hedge trimmer near any electrical power lines.** Contact with or use near power lines may cause serious injury or electric shock resulting in death.
- **Always use two hands when operating the extended-reach hedge trimmer.** Hold the extended-reach hedge trimmer with both hands to avoid loss of control.
- **Always use head protection when operating the extended-reach hedge trimmer overhead.** Falling debris can result in serious personal injury.

General safety instructions



WARNING: Read all safety warnings and all instructions. Failure to follow the warnings and instructions may result in electric shock, fire and/or serious injury.

- Please read the operator's manual carefully and make sure you understand the instructions before using the attachment.
- These instructions supplement the instructions that were included with the product. For other

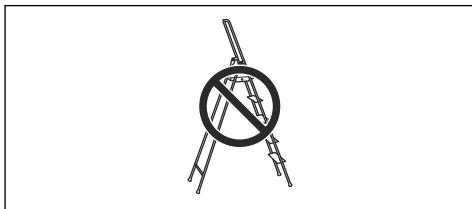
procedures, please refer to the operating instructions for the product.

- Under no circumstances may the design of the attachment be modified without the permission of the manufacturer. Do not use an attachment that appears to have been modified by others and always use original accessories. Non-authorized modifications and/or accessories can result in serious personal injury or the death of the operator or others.

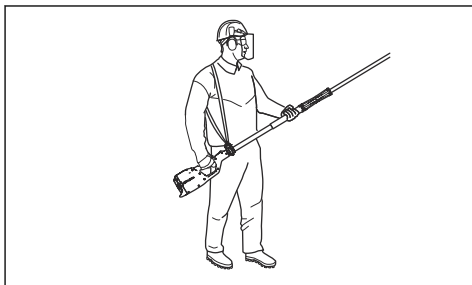
Save all warnings and instructions for future reference

Safety instructions for operation

- If you encounter a situation where you are uncertain how to proceed you should ask an expert. Contact your dealer or your service workshop.
- Avoid all usage which you consider to be beyond your capability.
- Cutting tool. Do not touch the tool without first, switching off the engine/remove the battery.
- Never allow children to use the product.
- Ensure that no-one comes closer than 15 m while you are working.
- Never allow anyone else to use the product without first ensuring that they have understood the contents of the operator's manual.
- Never work from a ladder, stool or any other raised position that is not fully secured.

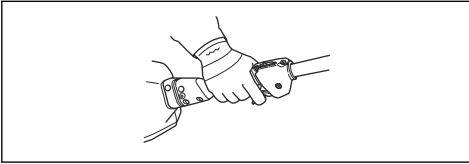


- Always ensure you have a safe and stable working position.
- Always use both hands to hold the product. Hold the product at the side of your body.



- Make sure that you connect the harness to the support hook. Only use a single harness.

- Use your right hand to control the throttle/power trigger .



- If an emergency occurs, let go of the product and let it fall to the ground.
- Make sure that your hands and feet do not come near the cutting attachment when the engine/motor is running.
- When the engine/motor is switched off, keep your hands and feet away from the cutting attachment until it has stopped completely.
- Watch out for stumps of branches that can be thrown out during cutting.
- Always lay the product on the ground when you are not using it.
- Do not cut too close to the ground. Stones and other objects can be thrown out.
- Check the working area for foreign objects such as electricity cables, insects and animals, etc, or other objects that could damage the cutting attachment, such as metal items.
- If any foreign object is hit or if vibrations occur, stop the product immediately. If you have a gasoline operated product, disconnect the spark plug cap from the spark plug. If you have a battery operated product, remove the battery. Check that the product is not damaged. Repair any damage.
- If anything jams in the blades while you are working, stop the product immediately. If you have a gasoline operated product, switch off the engine and disconnect the spark plug cap from the spark plug. If you have a battery operated product, switch off the motor and remove the battery. Make sure the product has stopped completely before cleaning the blades.

Safety instructions for hedge trimmer attachments

- Keep all parts of the body away from the blade. Do not remove cut material or hold material to be cut when blades are moving. Blades continue to move after the switch is turned off. A moment of inattention while operating the hedge trimmer may result in serious personal injury.
- Carry the hedge trimmer by the handle with the blade stopped and taking care not to operate any power switch. Proper carrying of the hedge trimmer will decrease the risk of inadvertent starting and resultant personal injury from the blades.
- When transporting or storing the hedge trimmer, always fit the blade cover. Proper handling of the

hedge trimmer will decrease the risk of personal injury from the blades.

- When clearing jammed material or servicing the unit, make sure all power switches are off and the power cord is disconnected. Unexpected actuation of the hedge trimmer while clearing jammed material or servicing may result in serious personal injury.
- Hold the hedge trimmer by insulated gripping surfaces only, because the blade may contact hidden wiring or its own cord. Blades contacting a "live" wire may make exposed metal parts of the hedge trimmer "live" and could give the operator an electric shock.
- Keep all power cords and cables away from cutting area. Power cords or cables may be hidden in hedges or bushes and can be accidentally cut by the blade.
- Do not use the hedge trimmer in bad weather conditions, especially when there is a risk of lightning. This decreases the risk of being struck by lightning.
- To reduce the risk of electrocution, never use the extended-reach hedge trimmer near any electrical power lines. Contact with or use near power lines may cause serious injury or electric shock resulting in death.
- Always use two hands when operating the extended-reach hedge trimmer. Hold the extended-reach hedge trimmer with both hands to avoid loss of control. Always use head protection when operating the extended-reach hedge trimmer overhead. Falling debris can result in serious personal injury.

Personal protective equipment



WARNING: Read the warning instructions that follow before you use the product.

- Long-term exposure to noise can result in permanent hearing impairment. Always use approved hearing protection.
- Always wear protective, non-slip boots.



- Always wear working clothes and heavy-duty long trousers.
- Never wear loose clothing or jewellery.

- Make sure your hair does not hang below shoulder level.

Safety devices on the product



WARNING: Read the warning instructions that follow before you use the product.

In this section the product's safety features, its purpose and how checks and maintenance should be carried out to ensure that it operates correctly. See instructions under the heading *Introduction on page 16* to find where these parts are located on your product.

The life span of the product can be reduced and the risk of accidents can increase if product maintenance is not carried out correctly and if service and/or repairs are not carried out professionally. If you need further information please contact your nearest servicing dealer.



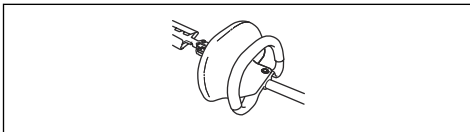
WARNING: Never use a product with defective safety components. The product's safety equipment must be inspected and maintained as described in this section. If your product fails any of these checks, contact your service agent to get it repaired.



CAUTION: All servicing and repair work on the machine requires special training. This is especially true of the machine's safety equipment. If your machine fails any of the checks described below you must contact your service agent. When you buy any of our products we guarantee the availability of professional repairs and service. If the retailer who sells your machine is not a servicing dealer, ask him for the address of your nearest service agent.

To do a check of the hand guard (HA200, for gasoline products only)

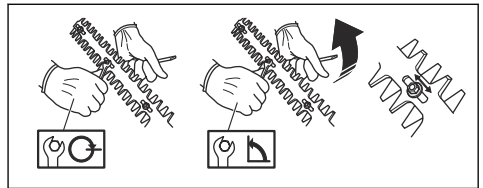
The hand guard prevents hands from coming in contact with the moving blades, for example, if the operator loses grip on the front handle.



1. Check that the hand guard is fitted correctly.
2. Check that the hand guard is undamaged.

To do a check of the blades

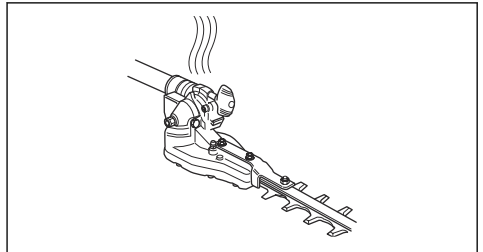
To ensure good cutting results it is important that the contact pressure between the blades is correct.



1. The contact pressure is adjusted by turning the screws on the underside of the bar clockwise as far as they will go.
2. Then turn the screws anticlockwise a 1/4 turn.
3. Lock the screws using the locking nut on the top of the bar.
4. Check that the screws are loose enough to allow the washers under the screw heads to slide sideways.
5. When the blades are correctly adjusted the play between the blades should be 0,2–0,4 mm, measured at the screws.
6. The edges of the blades are too hard to be filed. Dull blades should be sharpened using a grinder.
7. Replace the blades if they are bent or damaged.

Hot surface

The gear housing gets hot when the product has been in use. Do not touch the gear housing to avoid burning yourself.



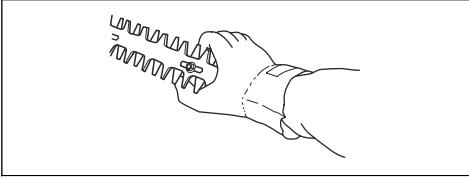
Safety instructions for maintenance

Read the warning instructions that follow before you use the product.

- Always stop the product before you work on any part of the cutting equipment. If you have a gasoline operated product, disconnect the spark plug cap from the spark plug. If you have a battery operated product, remove the battery. Check that the cutting equipment has stopped completely before you start any work on it.
- The transport guard should always be fitted to the cutting attachment when the product is not in use.
- Make sure the cutting attachment has stopped before cleaning, carrying out repairs or an inspection. If you have a gasoline operated product, disconnect the spark plug cap from the spark plug. If you have a battery operated product, remove the battery.

- Always wear heavy-duty gloves when repairing the cutting attachment. This is extremely sharp and can easily cause cuts.

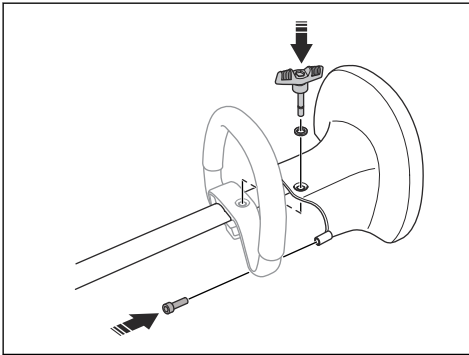
- Store the product out of reach of children.
- Use only original spare parts for repairs.



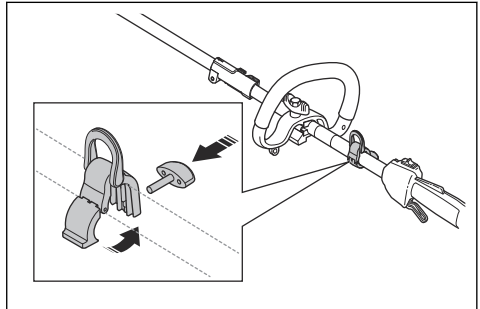
Assembly

To install the handguard (HA200) (only for gasoline operated products)

1. Install the handguard with the screw and the knob .



2. Put the harness support hook between the throttle handle and the loop handle.



3. Install the screw to attach the harness support hook.
4. Adjust the position of the harness support hook until the product is balanced and easy to use.

To install the harness support hook (HA860)

1. Remove the screw to release the holder of the harness support hook.

Operation

To do before you operate the product

- Examine the work area and remove loose objects.
- Do a check of the cutting unit. Refer to *To do a check of the blades on page 21*.
- Make sure that the gear housing is correctly lubricated.
- Make sure that the safety devices of the product operates correctly. Do not use the product without all safety devices installed correctly.
- Make sure that all screws and nuts are tight.
- Make sure that all covers are attached correctly and not damaged before you start the product.
- Make sure that the cutting unit stops when the engine is at idle speed.

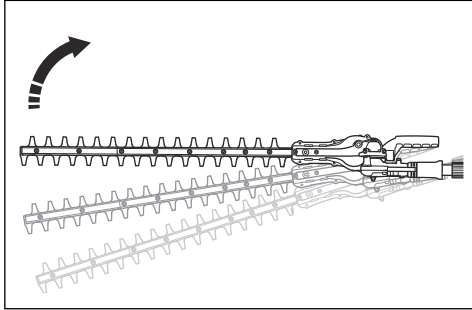
To do a check before start

1. Examine the work area. Remove any objects that could be thrown out.
2. Examine the cutting attachment. Do not use blades that are damaged.
3. Examine that the product is in perfect working order. Examine that all nuts and screws are tight.
4. Make sure the gear housing is lubricated correctly. See *To lubricate the bevel gear and gearbox on page 25* for instructions.
5. Examine that the cutting attachment stops when the throttle/power trigger is released.
6. Only use the product for the purpose it was intended for.

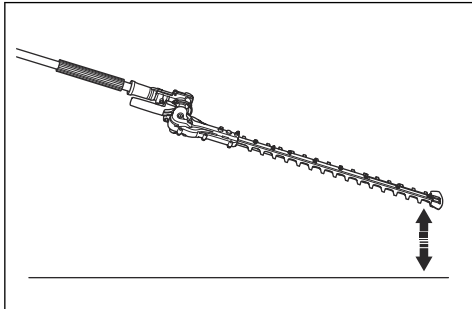
7. Make sure that the handle and safety features are in good working order. Never use a product that lacks a part or has been modified outside its specifications.

To operate the product

1. Start near the ground and move the product up along the hedge when you cut the sides.



2. Adjust the speed to align with the work load.
3. Make sure that the motor does not touch the hedge.
4. Hold the product near your body for a stable work position.
5. Make sure that the end of the cutting equipment does not touch the ground.



6. Be careful and work slowly until all the branches are correctly cut.

To adjust the angle of the cutting unit

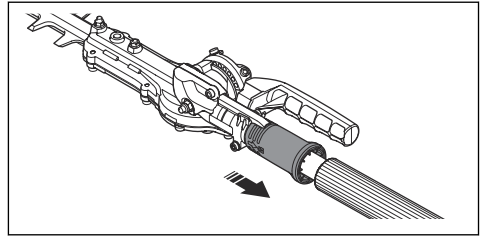
The cutting unit can be adjusted in 10 different positions.



WARNING: Do not operate the cutting unit when you adjust the angle.

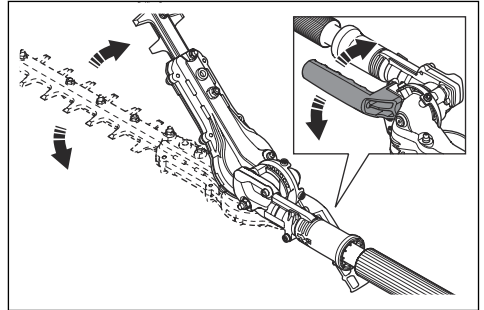
1. Let the engine/motor run at idle speed and make sure the cutting unit does not move.

2. Pull down the position adjustment handle.

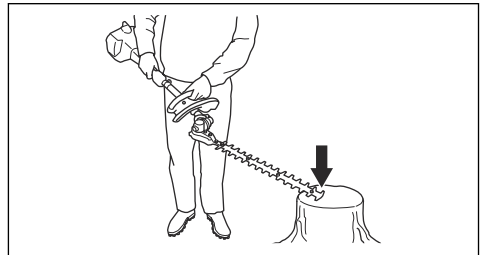


3. Tilt the cutting unit to the correct position. Use 1 of the procedures that follow.

- a) Use the handle.



- b) Push the end of the cutting unit against a stable surface.



4. Release the position adjustment handle to lock the cutting unit.
5. Push the cutting unit against the hedge to make sure that it is locked.

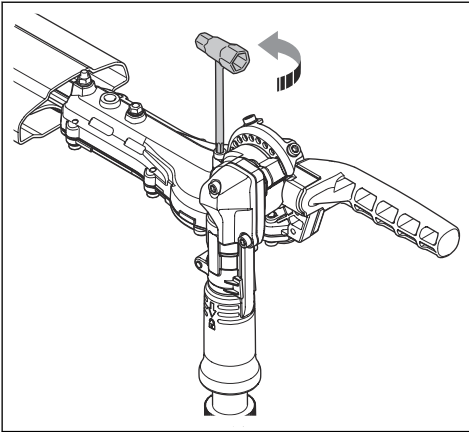
To adjust the friction for angle adjustment



WARNING: Do not operate the cutting unit when you adjust the friction.

1. Push the stop switch to stop the product.
2. Install the transport guard on the cutting unit
3. Pull down the position adjustment handle.

4. Tilt the cutting unit to the applicable position.



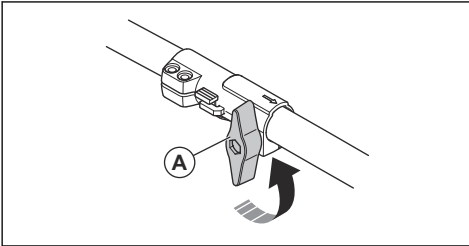
5. Adjust the screw to set the friction.
6. Set the cutting unit in different positions to try the friction.

To disassemble the product for transport

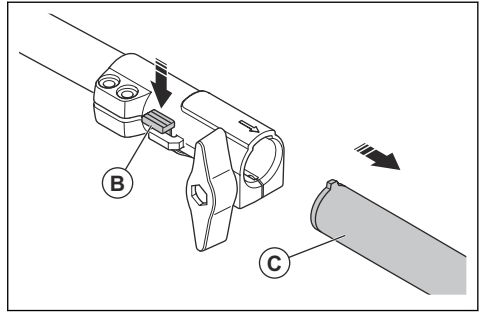


WARNING: Do not start the product when the product is in transport position.

1. Push the stop switch to stop the product.
2. Install the transport guard on the cutting attachment.
3. Turn the knob (A) to loosen the coupling.



4. Push and hold the button (B).



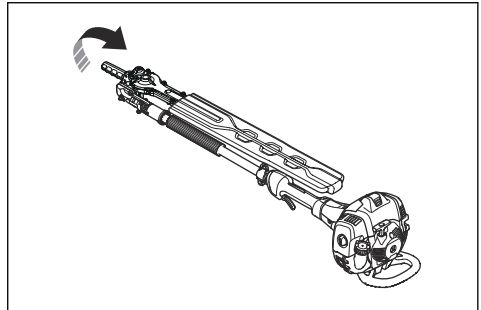
5. Pull the cutting attachment (C) straight out of the coupling.
6. Make sure that the cutting attachment and the product can not move during transportation.

To set the product in transport position



WARNING: Do not start the product when the product is in transport position.

1. Push the stop switch to stop the product.
2. Install the transport guard on the cutting unit.
3. Pull down the position adjustment handle.
4. Fold the cutting unit to make it parallel to the shaft.



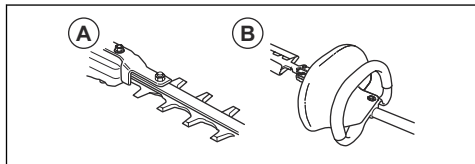
Maintenance

Introduction

Below you will find some general maintenance instructions. If you need further information please contact your service workshop.

To perform maintenance on the attachment

To do daily maintenance



1. Examine that the blades (A) do not move when the throttle/power trigger is released or when the choke is in the start position.
2. Examine that the hand guard (B) (applicable for HA200 with gasoline powered units) is not damaged. Replace the guard if necessary.

To do general maintenance

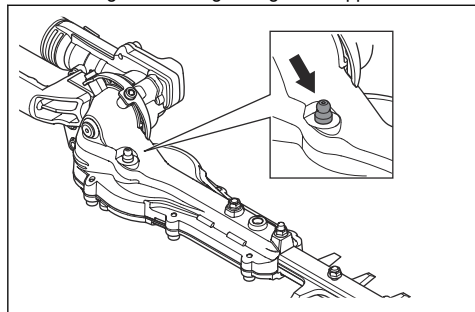
To lubricate the bevel gear and gearbox



WARNING: To prevent burn injuries, let the product become cool before you touch the bevel gear and gearbox.

Note: New products are first filled with grease after approximately 20 hours of operation.

- Use special grease. Speak to your servicing dealer for more information.
- Add the grease through the grease nipple.



CAUTION: Do not fill the gearbox fully.

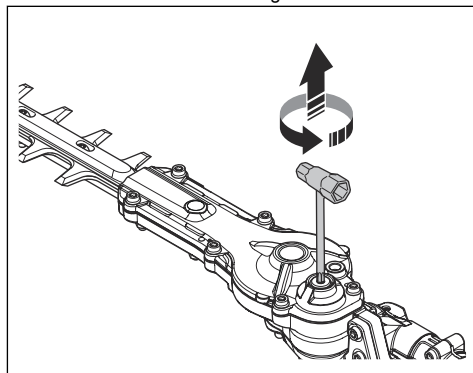
To clean and lubricate the blades

1. Clean the blades from unwanted materials before and after you use the product.
2. Lubricate the blades before long periods of storage.

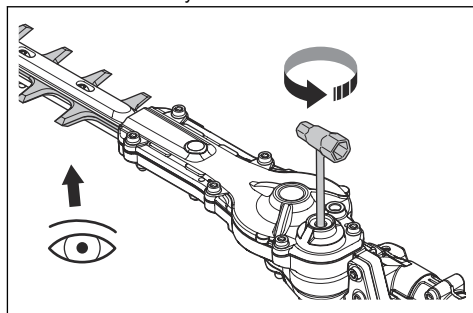
Note: Speak to your servicing dealer for more information about recommended cleaning agents and lubricants.

To examine the blades

1. Remove the screw from the gearbox.



2. Put the combination wrench in the gearbox and turn clockwise and counterclockwise. Make sure that the blades move freely.



3. Examine the edges of the blades for damages and deformation.
4. Use a file to remove burrs on the blades.
5. Install in the opposite sequence.

Technical data

Technical data for gasoline operated product

	HA200	HA860
Weight		
Weight, kg	2.4	2.7
Blades		
Type	Double-sided	Double-sided
Cutting length, mm	600	600
Cutting speed, cuts/min	4400	4400
Noise emissions		
Sound power level, measured dB (A)	109	110
Sound power level, guaranteed L_{WA} dB (A)	110	110
Noise levels ⁵		
Equivalent sound pressure level at the operator's ear, measured according to EN15503 dB(A)		
Equipped with approved accessory (original)	97	96
Vibration levels ⁶		
Equivalent vibration levels ($a_{hv,eq}$) at handles, measured according to EN ISO 22867, m/s^2		
Equipped with approved accessory (original), left/right	9.4/5.3	7.5/5.5

Technical data for battery operated product

	325iLK+HA860
Weight	
Weight, kg	3.7+2.7
Blades	
Type	Double sided
Cutting length, mm	600
Cutting speed, cuts/min	4000
Noise emissions	

⁵ Reported data for equivalent sound pressure level for the machine has a typical statistical dispersion (standard deviation) of 1 dB(A).

⁶ Reported data for equivalent vibration level has a typical statistical dispersion (standard deviation) of 1 m/s^2 .

	325iLK+HA860
Sound power level, measured dB (A)	95
Sound power level, guaranteed L _{WA} dB (A)	97
Noise levels ⁷	
Sound pressure level at the operator's ear, measured according to EN 62841-4-2 dB(A)	
Equipped with approved accessory (original)	84
Vibration levels ⁸	
Vibration levels (a _{hv,eq}) at handles, measured according to EN 62841-4-2, m/s ²	
Equipped with approved accessory (original), left/right	3.2/2.6

⁷ Reported data for equivalent sound pressure level for the machine has a typical statistical dispersion (standard deviation) of 1 dB(A).

⁸ Reported data for equivalent vibration level has a typical statistical dispersion (standard deviation) of 1 m/s².

Declaration of Conformity

EU Declaration of Conformity

We, **Husqvarna AB**, SE-561 82 Huskvarna, Sweden, tel: +46-36-146500, declare on our sole responsibility that the product:

Description	Hedge trimmer attachments
Brand	Husqvarna
Type / Model	HA200, HA860
Identification	Serial numbers dating from 2022 and onwards

complies fully with the following EU directives and regulations:

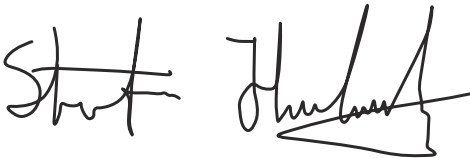
Directive / Regulation	Description
2006/42/EC	"relating to machinery"
2014/30/EU	"relating to electromagnetic compatibility"
2000/14/EC	"relating to the noise emissions in the environment"
2011/65/EU	"on the restriction of the use of certain hazardous substances in electrical and electronic equipment "

and that the following standards and/or technical specifications are applied: EN ISO 12100:2010, EN ISO 14982:2009, EN IEC 63000:2018, EN ISO 10517:2019

RISE SMP Svensk Maskinprovning AB, Box 7035, SE-750 07 Uppsala has performed voluntary type examination on behalf of Husqvarna AB.

Certificate number: SEC/20/2548

Huskvarna, 2022-03-14



Stefan Holmberg, R&D Director, Technology Management, Husqvarna AB

Responsible for technical documentation



UK Declaration of Conformity

We, **Husqvarna AB**, SE-561 82 Huskvarna, Sweden, tel: +46-36-146500, declare on our sole responsibility that the product:

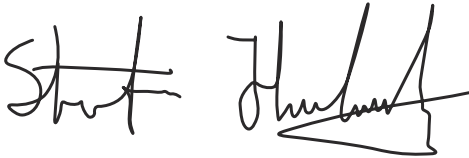
Description	Hedge trimmer attachments
Brand	Husqvarna
Type / Model	HA200, HA860
Identification	Serial numbers dating from 2022 and onwards

complies fully with the following UK regulations:

Description
The Supply of Machinery (Safety) Regulations 2008
Electromagnetic Compatibility Regulations 2016
The Noise Emission in the Environment by Equipment for use Outdoors Regulations 2001
The Restriction of the Use of Certain Hazardous Substances in Electrical and Electronic Equipment Regulations 2012

and that the following standards and/or technical specifications are applied: EN ISO 12100:2010, EN ISO 14982:2009, EN IEC 63000:2018, EN ISO 10517:2019.

Huskvarna, 2022-03-14



Stefan Holmberg, R&D Director, Technology Management, Husqvarna AB

Responsible for technical documentation

**UK
CA**

UK Importer:
Husqvarna UK Ltd
Preston Road, Co. Durham
DL5 6UP

Contenido

Introducción.....	30	Mantenimiento.....	39
Seguridad.....	32	Datos técnicos.....	41
Montaje.....	37	Declaración de conformidad.....	43
Funcionamiento.....	37		

Introducción

Descripción del producto

Trabajamos constantemente para perfeccionar nuestros productos y nos reservamos, por lo tanto, el derecho a introducir modificaciones en la construcción y el diseño sin previo aviso.

Nota: El presente manual trata tanto las unidades de alimentación de gasolina como las de batería.

Uso previsto



ADVERTENCIA: Este accesorio solo puede utilizarse con el producto para el que está previsto su uso; consulte el capítulo

sobre accesorios del manual de usuario del producto.

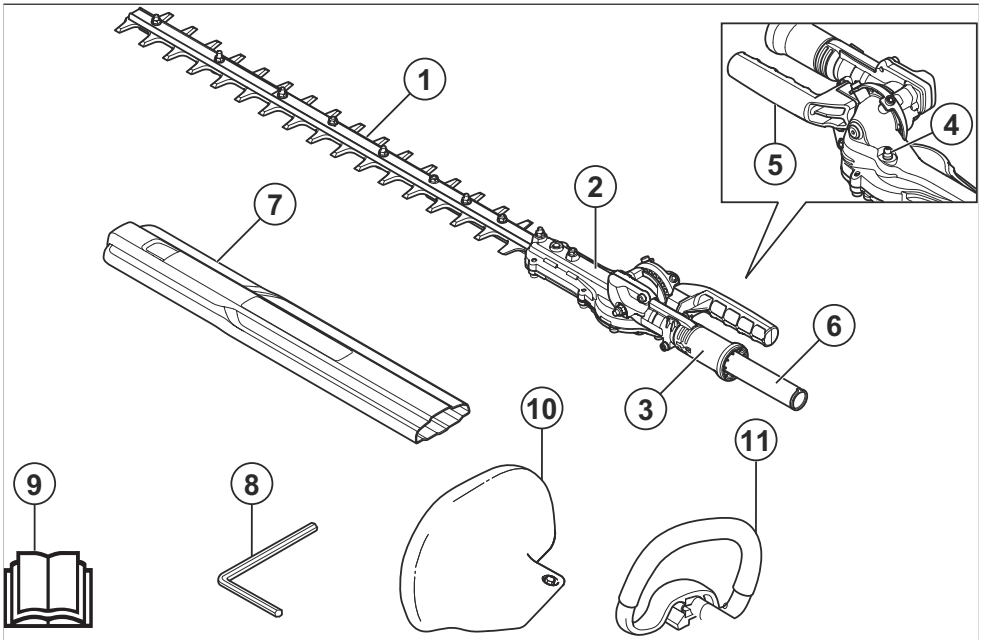
El producto está diseñado solamente para cortar ramas y brotes.



ADVERTENCIA: No utilice nunca el accesorio HA200 con una unidad que funcione a batería.

Use el HA200 solamente con una unidad que funcione con gasolina. Puede utilizar el accesorio HA860 tanto con una unidad que funcione con gasolina como con una a batería.

Vista general del accesorio HA200 (solo para productos de gasolina)



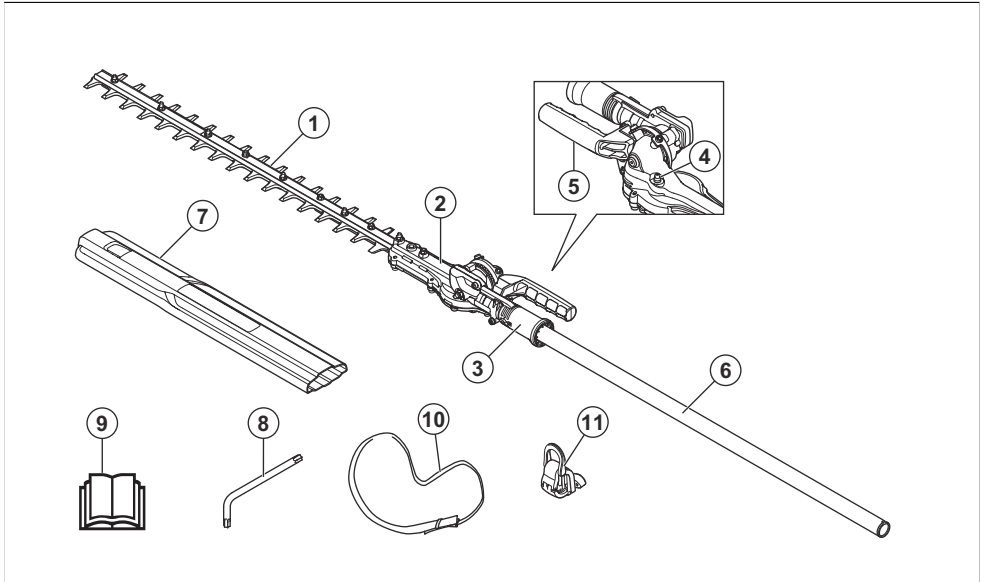
1. Cuchillas
2. Caja de engranajes

3. Bloqueo de ajuste de posición
4. Boquilla de engrase

- 5. Asa
- 6. Tubo
- 7. Protección para transporte
- 8. Llave Allen

- 9. Manual de usuario
- 10. Protección para la mano
- 11. Asa delantera

Vista general del accesorio HA860



- 1. Cuchilla
- 2. Caja de engranajes
- 3. Bloqueo de ajuste de posición
- 4. Boquilla de engrase
- 5. Mango
- 6. Eje
- 7. Protección para transportes
- 8. Llave Torx
- 9. Manual de usuario
- 10. Arnés
- 11. Gancho de sujeción del arnés



Lea atentamente el manual de usuario y asegúrese de que entiende las instrucciones antes de utilizar el equipo.



Use un casco protector, protección ocular y protectores auriculares homologados.



Este equipo cumple con las directivas CE vigentes.



Este producto cumple con las directivas del Reino Unido vigentes.



El uso descuidado o incorrecto de este producto puede provocar heridas graves o mortales al usuario o a otras personas.



Lea atentamente el manual de usuario y asegúrese de que entiende las instrucciones antes de utilizar el equipo.



PELIGRO: Mantenga las manos alejadas de la cuchilla.



PELIGRO: Mantenga las manos alejadas de la cuchilla.



Mantenga todas las partes del cuerpo alejadas de las superficies calientes.



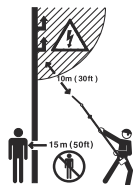
Utilice botas resistentes y antideslizantes.



Marcas de flechas que indican los límites para colocar el asa.



Utilice siempre guantes protectores homologados.



PELIGRO: Mantenga una distancia suficiente con las líneas eléctricas. Este producto no tiene aislamiento eléctrico. Si el producto entra en contacto con cables de alta tensión o se aproxima demasiado a ellos, puede provocar la muerte o lesiones graves. La electricidad puede ser transmitida de un punto a otro formando un arco de tensión. A mayor tensión, mayor es la distancia a la que puede ser transmitida la electricidad. La electricidad también puede ser transmitida a través de ramas y otros objetos, especialmente si están mojados. Mantenga siempre como mínimo una distancia de 10 metros entre el producto y los cables de alta tensión u objetos que estén en contacto con ellos. Si debe trabajar con una distancia de seguridad más corta, póngase siempre en contacto con la central eléctrica para cerciorarse de que la tensión está desconectada antes de empezar a trabajar.

El usuario del producto debe asegurarse de que ninguna persona ni ningún animal se acerquen a menos de 15 metros mientras se trabaja.



Etiqueta de emisiones sonoras al medio ambiente conforme con las directivas y normativas europeas y del Reino Unido, y con la regulación de 2017 sobre de protección del medioambiente (control de ruidos) (Protection of the Environment Operations - Noise Control) de la legislación de Nueva Gales del Sur. El nivel de potencia acústica garantizado del producto se especifica en el apartado

Datos técnicos en la página 41 y en la etiqueta.



Ciclo de funcionamiento de la unidad de corte, tiempo de funcionamiento/tiempo a ralentí.

Nota: Los demás símbolos o etiquetas que aparecen en el equipo corresponden a requisitos de homologación específicos en determinados mercados.

Seguridad

Definiciones de seguridad

Las advertencias, precauciones y notas se utilizan para destacar información especialmente importante del manual.



ADVERTENCIA: Indica un riesgo de lesiones o incluso de muerte del usuario o de las personas cercanas si no se respetan las instrucciones del manual.



PRECAUCIÓN: Indica un riesgo de daños en el producto, otros materiales o el área adyacente si no se respetan las instrucciones del manual.

Nota: Se usa para proporcionar más información necesaria en una situación determinada.

Advertencias generales de seguridad relacionadas con la herramienta eléctrica



ADVERTENCIA: Lea todas las advertencias de seguridad, instrucciones, ilustraciones y especificaciones que se suministran con esta herramienta eléctrica. Si no se siguen las instrucciones que aparecen a continuación, puede producirse una descarga eléctrica, un incendio o lesiones graves.

- **Conserve todas las advertencias e instrucciones para su consulta.** El término «herramienta eléctrica» empleado en las advertencias hace referencia a una herramienta eléctrica que funciona con conexión a la red de suministro (con cable) o a una herramienta que funciona con batería (sin cable).

Advertencias de seguridad sobre el cortasetos

- **Mantenga todas las partes del cuerpo lejos de las cuchillas. No retire el material cortado ni sujete el material que va a cortar mientras las cuchillas están en movimiento.** *Las cuchillas pueden seguir girando tras desconectar la máquina. Un momento de descuido, mientras se trabaja con el cortasetos, puede causar lesiones graves.*
- **Mueva el cortasetos sujetándolo por el mango, con la cuchilla de corte detenida y con cuidado de no accionar ningún interruptor de encendido.** *De esta forma, se reducirá el riesgo de arranque accidental del cortasetos y de daños personales causados por las cuchillas.*
- **Coloque siempre la cubierta de la cuchilla cuando transporte o almacene el cortasetos.** *Manipular el cortasetos de manera adecuada reducirá el riesgo de daños personales causados por las cuchillas.*
- **Al retirar el material atascado o realizar el mantenimiento de la unidad, asegúrese de que todos los interruptores de encendido estén apagados y de que el bloqueo esté en la posición de bloqueo.** *El accionamiento inesperado del cortasetos mientras retira el material atascado o efectúa tareas de mantenimiento puede provocar daños personales graves.*
- **Sujete el cortasetos únicamente por las superficies de agarre aisladas, ya que la cuchilla puede entrar en contacto con algún cable oculto o con el suyo propio.** *Si las cuchillas entran en contacto con un cable con corriente, el usuario puede sufrir una descarga eléctrica si toca alguna de las partes metálicas del cortasetos.*
- **Mantenga todos los cables alejados de la zona de corte.** *Los cables pueden quedar ocultos en los setos o arbustos y la cuchilla puede cortarlos accidentalmente.*
- **No utilice el cortasetos con malas condiciones meteorológicas, especialmente si hay riesgo de tormenta eléctrica.** *Esto disminuye el riesgo de recibir un rayo.*

Instrucciones de seguridad para cortasetos con mango extensible

- **Para reducir el riesgo de electrocución, no utilice nunca el cortasetos con mango extensible en las proximidades de líneas eléctricas.** El contacto líneas eléctricas, o la utilización cerca de estas, puede causar graves lesiones personales o una descarga eléctrica mortal.

- **Utilice siempre las dos manos para trabajar con el cortasetos con mango extensible.** Sujete el cortasetos con mango extensible con ambas manos para evitar la pérdida del control.
- **Utilice siempre un casco protector cuando use el cortasetos con mango extensible por encima de la cabeza.** La caída de restos puede provocar graves lesiones personales.

Instrucciones generales de seguridad



ADVERTENCIA: Lea todas las advertencias e instrucciones de seguridad.

El incumplimiento de las advertencias e instrucciones de seguridad puede ocasionar descargas eléctricas, incendios o lesiones graves.

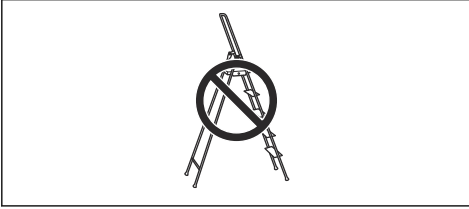
- Lea detenidamente el manual de instrucciones y asegúrese de entender su contenido antes de utilizar el equipo.
- Estas instrucciones complementan las instrucciones que se incluyen con el producto. Para otros procedimientos, consulte las instrucciones de operación del producto.
- Bajo ninguna circunstancia debe modificarse la configuración original del equipo sin autorización del fabricante. No utilice un equipo que parezca haber sido modificado por otras personas y emplee siempre accesorios originales. Las modificaciones y/o la utilización de accesorios no autorizadas pueden ocasionar accidentes graves o incluso la muerte del operario o de terceros.

Conserve todas las advertencias e instrucciones para su consulta.

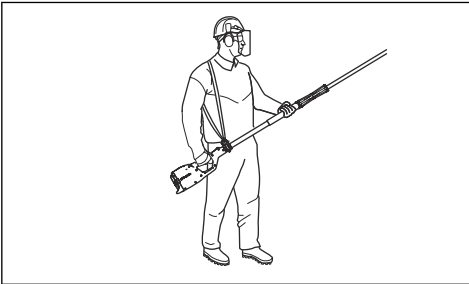
Instrucciones de seguridad para el funcionamiento

- Si se encuentra en una situación en la que no está seguro de cómo proceder, consulte a un experto. Póngase en contacto con su distribuidor o taller de servicio.
- Evite todo uso para el que no se sienta suficientemente cualificado.
- Herramienta de corte. No toque la herramienta sin apagar antes el motor o retirar la batería.
- No permita nunca que los niños utilicen el producto.
- Asegúrese de que nadie se acerque a menos de 15 metros durante el trabajo.
- Nunca deje que otras personas utilicen el producto sin asegurarse primero de que hayan entendido el contenido de este manual de usuario.

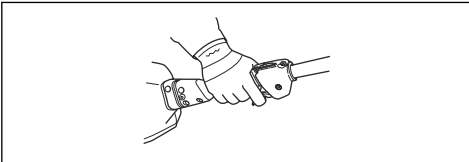
- No trabaje nunca desde una escalera, taburete u otra posición elevada que no tenga un apoyo completamente seguro.



- Cerciórese siempre de tener una posición de trabajo segura y firme.
- Utilice siempre las dos manos para sostener el producto. Mantenga el producto a un lado del cuerpo.



- Asegúrese de enganchar el arnés al gancho de sujeción. Utilice un único arnés.
- Utilice la mano derecha para manejar el acelerador/gatillo de alimentación.



- Si se produce una emergencia, suelte el producto y deje que caiga al suelo.
- Cerciórese de mantener las manos y los pies alejados del equipo de corte mientras el motor está en marcha.
- Al apagar el motor, mantenga las manos y los pies alejados del equipo de corte hasta que el motor se detenga por completo.
- Tenga cuidado con los trozos de rama que pueden salir despedidos durante el corte.
- Apoye siempre el producto en el suelo cuando no lo esté utilizando.
- No corte demasiado cerca del suelo. Pueden salir lanzadas piedras u otros objetos.
- Compruebe el área de trabajo para cerciorarse de que no haya elementos extraños como cables de electricidad, insectos, animales, etc., u objetos que

puedan dañar el equipo de corte, por ejemplo piezas de metal.

- Si choca con algún objeto o si se producen vibraciones fuertes, pare el producto inmediatamente. Si el producto funciona con gasolina, desconecte la pipa de la bujía. Si trabaja con un producto a batería, extráigala. Compruebe que el producto no esté dañado. Repare posibles averías.
- Si se atasca algún objeto en las cuchillas durante su uso, detenga el producto inmediatamente. Si el producto es de gasolina, apague el motor y desconecte la pipa de la bujía. Si el producto es de batería, apague el motor y retire la batería. Asegúrese de que el producto se ha detenido por completo antes de limpiar las cuchillas.

Instrucciones de seguridad para accesorios de cortasetos

- Mantenga todas las partes del cuerpo lejos de las cuchillas. No retire el material cortado ni sujete el material que va a cortar mientras las cuchillas están en movimiento. Las cuchillas pueden seguir girando tras desconectar la máquina. Un momento de descuido, mientras se trabaja con el cortasetos, puede causar lesiones graves.
- Mueva el cortasetos por el mango con la cuchilla detenida y tenga cuidado de no accionar ningún interruptor de alimentación. De esta forma, se reducirá el riesgo de arranque accidental del cortasetos y de daños personales causados por las cuchillas.
- Coloque siempre la cubierta de la cuchilla cuando transporte o almacene el cortasetos. Manipular el cortasetos de manera adecuada reducirá el riesgo de daños personales causados por las cuchillas.
- Al retirar el material atascado o realizar el mantenimiento de la unidad, asegúrese de que todos los interruptores de alimentación están apagados y el cable de alimentación está desconectado. El accionamiento inesperado del cortasetos mientras retira el material atascado o efectúa tareas de mantenimiento puede provocar daños personales graves.
- Sujete el cortasetos únicamente por las superficies de agarre aisladas, ya que la cuchilla puede entrar en contacto con algún cable oculto o con el suyo propio. Si las cuchillas entran en contacto con un cable con corriente, el usuario puede sufrir una descarga eléctrica si toca alguna de las partes metálicas del cortasetos.
- Mantenga todos los cables alejados de la zona de corte. Los cables pueden quedar ocultos en los setos o arbustos y la cuchilla puede cortarlos accidentalmente.
- No utilice el cortasetos con malas condiciones meteorológicas, especialmente si hay riesgo de tormenta eléctrica. Esto disminuye el riesgo de recibir un rayo.

- Para reducir el riesgo de electrocución, no utilice nunca el cortasetos con mango extensible en las proximidades de líneas eléctricas. El contacto líneas eléctricas, o la utilización cerca de estas, puede causar graves lesiones personales o una descarga eléctrica mortal.
- Utilice siempre las dos manos para trabajar con el cortasetos con mango extensible. Sujete el cortasetos con mango extensible con ambas manos para evitar la pérdida del control. Utilice siempre un casco protector cuando use el cortasetos con mango extensible por encima de la cabeza. La caída de restos puede provocar graves lesiones personales.

Equipo de protección personal



ADVERTENCIA: Lea las siguientes instrucciones de advertencia antes de utilizar el producto.

- La exposición prolongada al ruido puede causar daños crónicos en el oído. Utilice siempre unos protectores auriculares homologados.
- Utilice siempre calzado de seguridad antideslizante.



- Utilice siempre ropas de trabajo y pantalón largo resistente.
- No utilice nunca ropas amplias ni joyas.
- Compruebe que el cabello no esté suelto por debajo de los hombros.

Dispositivos de seguridad en el producto



ADVERTENCIA: Lea las siguientes instrucciones de advertencia antes de utilizar el producto.

En este apartado se describen los componentes de seguridad del producto, su función y el modo de efectuar el control y el mantenimiento para garantizar un funcionamiento óptimo. Consulte las instrucciones bajo el título *Introducción en la página 30* para ver dónde están situados estos componentes en su máquina.

La vida útil del producto puede acortarse y el riesgo de accidentes puede aumentar si el mantenimiento no se hace de forma adecuada y si los trabajos de servicio y reparación no se efectúan de forma profesional. Si necesita más información, solicítela al distribuidor de su zona



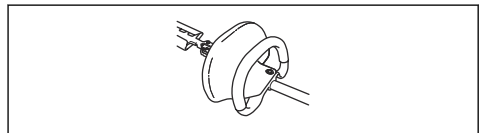
ADVERTENCIA: No emplee nunca un producto con equipo de seguridad defectuoso. Efectúe la inspección y el mantenimiento del equipo de seguridad del producto tal como se describe en este apartado. Si el producto no supera cualquiera de estas pruebas, póngase en contacto con el taller de servicio para repararla.



PRECAUCIÓN: Todos los trabajos de servicio y reparación de la máquina requieren una formación especial. Esto es especialmente cierto en lo que respecta al equipo de seguridad del producto. Si la máquina no pasa alguno de los controles indicados a continuación, acuda a su taller de servicio local. La compra de alguno de nuestros productos le garantiza que puede recibir un mantenimiento y servicio profesional. Si no ha adquirido la máquina en una de nuestras tiendas especializadas con servicio, solicite información sobre el taller de servicio más cercano.

Comprobación de la protección para la mano (HA200, solo para productos de gasolina)

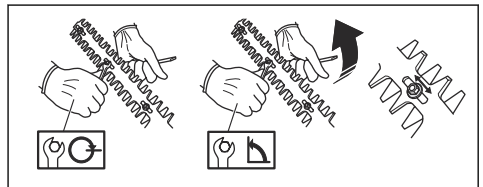
La protección para la mano impide que la mano entre en contacto con las cuchillas en funcionamiento, por ejemplo, si el usuario pierde el agarre del mango delantero.



1. Compruebe que la protección para la mano esté firmemente montada.
2. Compruebe que la protección para la mano esté completa.

Comprobación de las cuchillas

Para lograr un buen resultado de corte es importante que la presión entre las cuchillas sea correcta.

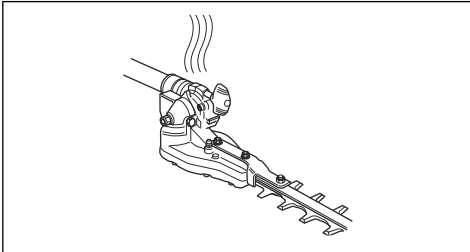


1. Para ajustarla, enrosque en sentido horario, hasta el fondo, los tornillos en la cara inferior del portacuchillas.

2. Después, afloje el tornillo en sentido antihorario 1/4 de vuelta.
3. Bloquee el tornillo con la contratuerca en la parte superior del portacuchillas.
4. Compruebe que el tornillo no esté apretado más de lo necesario como para permitir que la arandela debajo de la cabeza del tornillo pueda moverse lateralmente.
5. Si las cuchillas están bien ajustadas, debe haber un juego entre las mismas de 0,2-0,4 mm, medido junto a los tornillos.
6. Los bordes de las cuchillas son demasiado duros para ser limados. Las cuchillas romas deben afilarse con muela abrasiva.
7. Cambie las cuchillas si están dobladas o dañadas.

Superficie caliente

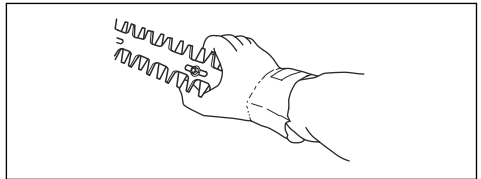
Después de trabajar con el producto, la caja de engranajes está caliente. No toque la caja de engranajes para evitar quemarse.



Instrucciones de seguridad para el mantenimiento

Lea las siguientes instrucciones de advertencia antes de utilizar el producto.

- Detenga siempre el producto antes de realizar cualquier tarea con alguna de las piezas del equipo de corte. Si posee un producto de gasolina, desconecte la pipa de la bujía. Si posee un producto con batería, extráigala. Compruebe que el equipo de corte se haya detenido completamente antes de comenzar a usarlo.
- Si el producto no se utiliza, coloque siempre la protección para transportes sobre el equipo de corte.
- Antes de la limpieza, reparación o inspección, cerciórese de que el equipo de corte se haya detenido. Si posee un producto de gasolina, desconecte la pipa de la bujía. Si posee un producto con batería, extráigala.
- Utilice siempre guantes resistentes al reparar el equipo de corte. Éste es muy filoso y puede ocasionar cortes con facilidad.

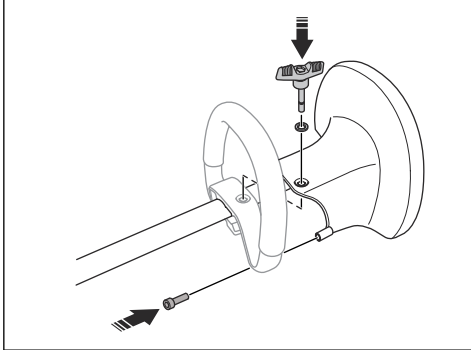


- Guarde el producto lejos del alcance de los niños.
- Para las reparaciones, utilice solamente repuestos originales.

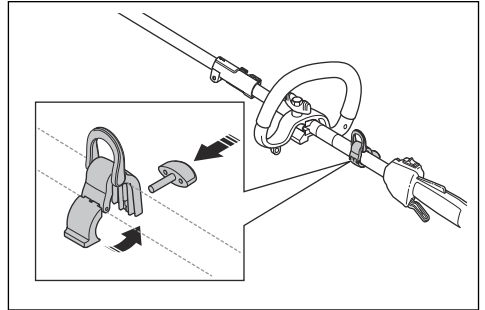
Montaje

Instalación de la protección para la mano (HA200) (solo para productos de gasolina)

1. Instale la protección para la mano con el tornillo y la tuerca de mariposa.



2. Instale el gancho de sujeción del arnés entre el acelerador y el mango cerrado.



3. Instale el tornillo para fijar el gancho de sujeción del arnés.
4. Ajuste la posición del gancho de sujeción del arnés hasta que el producto esté equilibrado y sea fácil de usar.

Instalación del gancho de sujeción del arnés (HA860)

1. Retire el tornillo para soltar el soporte del gancho de sujeción del arnés.

Funcionamiento

Pasos por seguir antes de poner en funcionamiento el producto

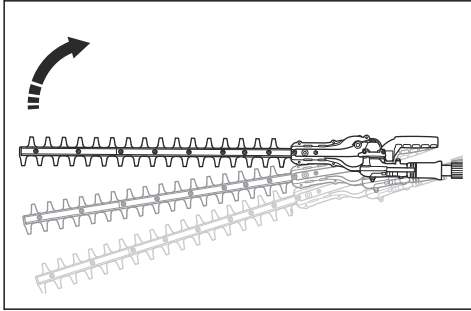
- Examine la zona de trabajo y retire los objetos sueltos.
 - Compruebe la unidad de corte. Consulte la sección *Comprobación de las cuchillas en la página 35*.
 - Asegúrese de que la caja de engranajes está lubricada correctamente.
 - Compruebe que los dispositivos de seguridad del producto funcionen correctamente. No utilice el producto si alguno de los dispositivos de seguridad no está instalado correctamente.
 - Asegúrese de que todos los tornillos y tuercas están bien apretados.
 - Antes de arrancar el producto, compruebe que todas las cubiertas se han fijado correctamente y que no están dañadas.
 - Asegúrese de que la unidad de corte se detenga cuando el motor se encuentre a ralentí.
2. Examine el equipo de corte. No utilice cuchillas que estén dañadas.
 3. Compruebe que el producto esté en perfecto estado de funcionamiento. Verifique que todas las tuercas y tornillos estén apretados.
 4. Asegúrese de que los engranajes estén suficientemente lubricados. Consulte el apartado *Lubricación del engranaje angulado y de la caja de engranajes en la página 40* para obtener instrucciones.
 5. Compruebe que el equipo de corte se detiene al soltar el acelerador/gatillo de alimentación.
 6. Utilice el producto solamente para el uso al que está destinado.
 7. Compruebe que las asas y las funciones de seguridad estén en buenas condiciones. No utilice nunca un producto al que le falte alguna pieza o que se haya modificado y no se ajuste a las especificaciones.

Comprobación antes del arranque

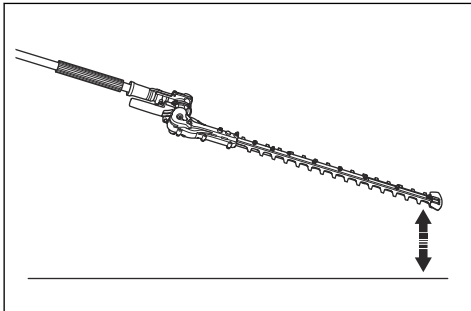
1. Examine la zona de trabajo. Retire los objetos que puedan salir despedidos.

Manejo del producto

1. Empiece cerca del suelo y mueva el producto hacia arriba a lo largo del seto cuando corte los laterales.



2. Ajuste la velocidad de acuerdo con la carga de trabajo.
3. Tenga cuidado de que el motor no toque el seto.
4. Mantenga el producto cerca de su cuerpo para una posición de trabajo estable.
5. Tenga cuidado de que la punta del equipo de corte no toque el suelo.



6. Tenga cuidado y trabaje lentamente hasta que todas las ramas están correctamente cortadas.

Ajuste del ángulo de la unidad de corte

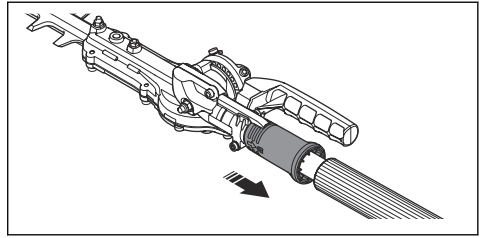
La unidad de corte se puede ajustar en 10 posiciones diferentes.



ADVERTENCIA: No encienda la unidad de corte durante el ajuste del ángulo.

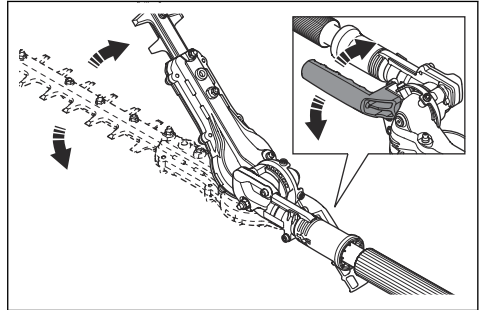
1. Deje el motor al ralentí y asegúrese de que la unidad de corte no se mueva.

2. Tire hacia abajo del bloqueo del ajuste de posición.

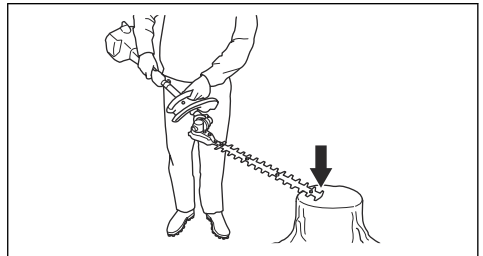


3. Incline la unidad de corte a la posición correcta. Ejecute uno de los siguientes procedimientos.

a) Utilice el asa.



b) Presione el extremo de la unidad de corte contra una superficie estable.



4. Suelte el bloqueo de ajuste de posición para bloquear la unidad de corte.
5. Presione la unidad de corte contra el seto para asegurarse de que esté bloqueada.

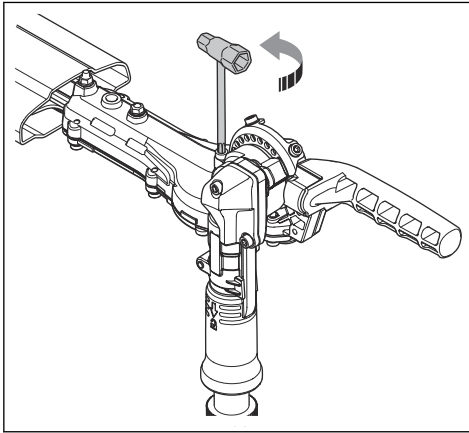
Ajuste de la fricción del ajuste del ángulo



ADVERTENCIA: No haga funcionar la unidad de corte durante el ajuste de la fricción.

1. Pulse el interruptor de parada para detener el producto.
2. Fije la protección para transportes en la unidad de corte.

3. Tire hacia abajo del bloqueo del ajuste de inclinación.
4. Incline la unidad de corte a la posición correspondiente.



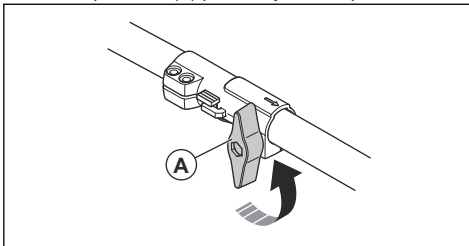
5. Ajuste el tornillo para establecer la fricción.
6. Coloque la unidad de corte en distintas posiciones para comprobar la fricción.

Desmontaje del producto para el transporte

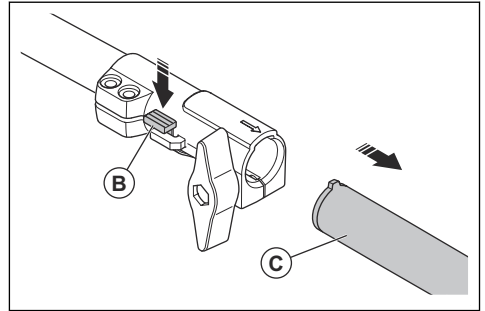


ADVERTENCIA: No ponga en marcha el producto mientras esté en posición de transporte.

1. Pulse el interruptor de parada para detener el producto.
2. Fije la protección para transportes en el equipo de corte.
3. Gire la palomilla (A) para aflojar el acoplamiento.



4. Mantenga pulsado el botón (B).



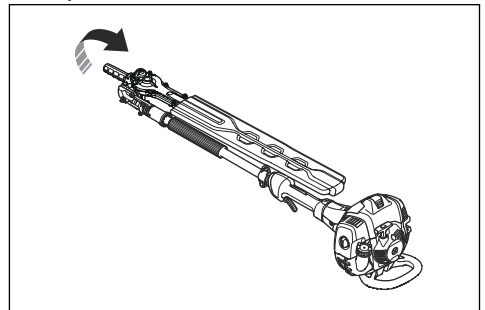
5. Tire recto del equipo de corte (C) para retirarlo del acoplamiento.
6. Asegúrese de que el equipo de corte y el producto no puedan moverse durante el transporte.

Ajuste del producto en la posición de transporte



ADVERTENCIA: No ponga en marcha el producto mientras esté en posición de transporte.

1. Pulse el interruptor de parada para detener el producto.
2. Fije la protección para transportes en la unidad de corte.
3. Tire hacia abajo del bloqueo del ajuste de inclinación.
4. Pliegue la unidad de corte para que quede paralela al eje.



Mantenimiento

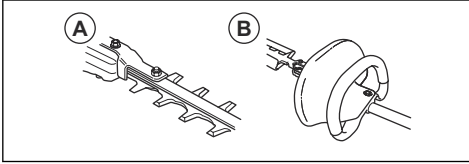
Introducción

A continuación, se indican algunas instrucciones generales de mantenimiento. Si Ud. necesita mayor

información póngase en contacto con el taller de servicio.

Mantenimiento del producto

Mantenimiento diario



1. Compruebe que las cuchillas (A) no se muevan al soltar el acelerador/gatillo de alimentación o cuando el estrangulador está en posición de arranque.
2. Compruebe que la protección para la mano (B) (aplicable para HA200 con motor de gasolina) no esté dañada. Sustituya la protección si es necesario.

Mantenimiento general

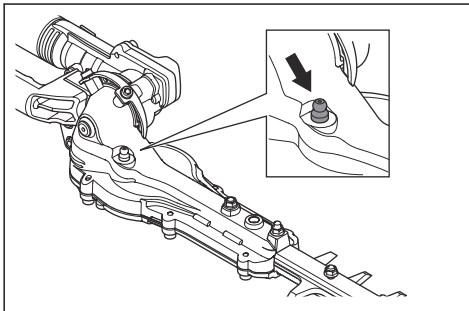
Lubricación del engranaje angulado y de la caja de engranajes



ADVERTENCIA: Para evitar quemaduras, deje que el producto se enfríe antes de tocar el engranaje angulado y la caja de engranajes.

Nota: El primer llenado de grasa en un producto nuevo debe realizarse después de aproximadamente 20 horas de funcionamiento.

- Use grasa especial . Póngase en contacto con su distribuidor para obtener más información.
- Añada la grasa a través de la boquilla de engrase.



PRECAUCIÓN: No llene la caja de engranajes por completo.

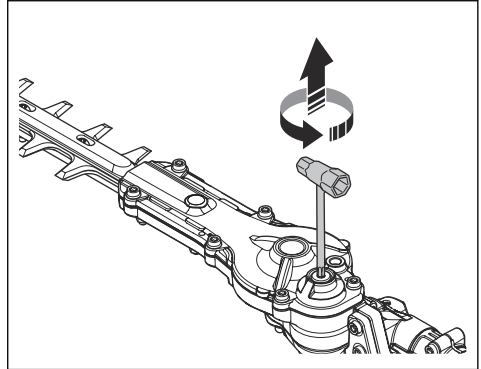
Limpieza y lubricación de las cuchillas

1. Elimine los materiales no deseados de las hojas antes y después de usar el producto.
2. Lubrique las hojas antes de guardar la máquina durante un periodo prolongado.

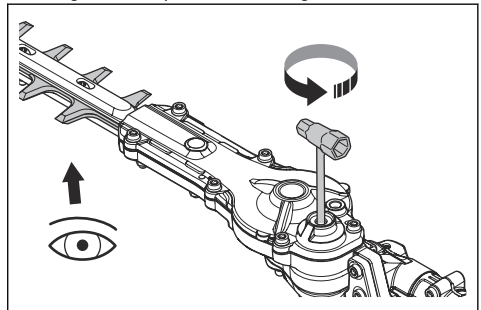
Nota: Póngase en contacto con su distribuidor para obtener más información sobre los productos de limpieza y los lubricantes recomendados.

Examinar las cuchillas

1. Retire el tornillo de la caja de engranajes.



2. Coloque la llave combinada en la caja de engranajes y gire hacia la derecha y hacia la izquierda. Asegúrese de que las cuchillas giran libremente.



3. Examine los bordes de las cuchillas en busca de daños y deformaciones.
4. Utilice una lima para retirar las rebabas de las cuchillas.
5. Para el montaje, efectúe el mismo procedimiento en el orden inverso.

Datos técnicos

Datos técnicos del producto de gasolina

	HA200	HA860
Peso		
Peso, kg	2,4	2,7
Cuchillas		
Tipo	Doble lado	Doble lado
Longitud de corte, mm	600	600
Velocidad de corte, cortes/min	4400	4400
Emisiones de ruido		
Nivel de potencia acústica, dB(A) medidos	109	110
Nivel de potencia acústica garantizado L_{WA} dB(A)	110	110
Niveles de ruido ⁹		
Nivel de presión sonora equivalente en el oído del usuario medido conforme a EN15503, dB(A).		
Equipado con accesorio homologado (original)	97	96
Niveles de vibraciones ¹⁰		
Niveles de vibración equivalentes ($a_{hv,eq}$) en los mangos, medidos según la norma EN ISO 22867, m/s^2		
Equipado con accesorio homologado (original), izquierda/derecha	9,4/5,3	7,5/5,5

Datos técnicos del producto a batería

	325ILK+HA860
Peso	
Peso, kg	3,7+2,7
Cuchillas	
Tipo	Doble lado
Longitud de corte, mm	600
Velocidad de corte, cortes/min	4000
Emisiones de ruido	

⁹ Los datos referidos del nivel de presión sonora equivalente de la máquina tienen una dispersión estadística típica (desviación estándar) de 1 dB(A).

¹⁰ Los datos referidos al nivel de vibración tienen una dispersión estadística habitual (desviación estándar) de 1 m/s^2 .

	325iLK+HA860
Nivel de potencia acústica medido, dB(A)	95
Nivel de potencia acústica garantizado L_{WA} dB(A)	97
Niveles de ruido ¹¹	
Nivel de presión sonora en el oído del usuario, medido conforme a EN 62841-4-2, dB(A)	
Equipado con accesorio homologado (original)	84
Niveles de vibración ¹²	
Niveles de vibración ($a_{hv,eq}$) en las asas, medidos conforme a EN 62841-4-2, m/s^2	
Equipado con accesorio homologado (original), izquierda/derecha	3,2/2,6

¹¹ Los datos referidos del nivel de presión sonora equivalente de la máquina tienen una dispersión estadística habitual (desviación típica) de 1 dB (A).

¹² Los datos referidos del nivel de vibración equivalente tienen una dispersión estadística típica (desviación estándar) de 1 m/s^2 .

Declaración de conformidad

Declaración de conformidad CE

Nosotros, **Husqvarna AB**, SE-561 82 Huskvarna (Suecia), tel. +46-36-146500, declaramos bajo nuestra exclusiva responsabilidad que el producto:

Descripción	Accesorio cortasetos
Marca	Husqvarna
Tipo/Modelo	HA200, HA860
Identificación	Números de serie a partir del año 2022

Cumple las siguientes directivas y normas de la UE:

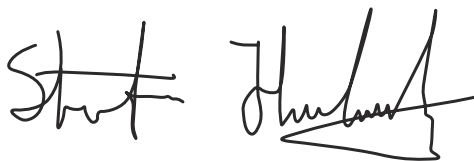
Directiva/Norma	Descripción
2006/42/CE	"relativa a las máquinas"
2014/30/UE	"relativa a la compatibilidad electromagnética"
2000/14/CE	"relativa a las emisiones sonoras en el entorno"
2011/65/UE	"relativa a restricciones de utilización de determinadas sustancias peligrosas en aparatos eléctricos y electrónicos"

Y que se aplican las especificaciones técnicas o los estándares siguientes: EN ISO 12100:2010, EN ISO 14982:2009, EN IEC 63000:2018, EN ISO 10517:2019

RISE SMP Svensk Maskinprovning AB, Box 7035, SE-750 07 Uppsala ha llevado a cabo un examen voluntario para Husqvarna AB.

Número de certificado: SEC/20/2548

Huskvarna, 2022-03-14



Stefan Holmberg, Director de I+D, Gestión de tecnología, Husqvarna AB

Responsable de la documentación técnica



Sommaire

Introduction.....	44	Entretien.....	54
Sécurité.....	46	Caractéristiques techniques.....	55
Montage.....	51	Déclaration de conformité.....	57
Utilisation.....	51		

Introduction

Description du produit

Nous travaillons continuellement au développement de nos produits et nous réservons le droit d'en modifier, entre autres, la conception et l'aspect sans préavis.

Remarque: Le présent manuel concerne à la fois les blocs d'alimentation fonctionnant à l'essence et ceux alimentés par batterie.

Utilisation prévue



AVERTISSEMENT: Cet accessoire ne peut être utilisé qu'avec le produit spécialement conçu à cet effet. Reportez-

vous au chapitre sur l'accessoire du manuel d'utilisation du produit.

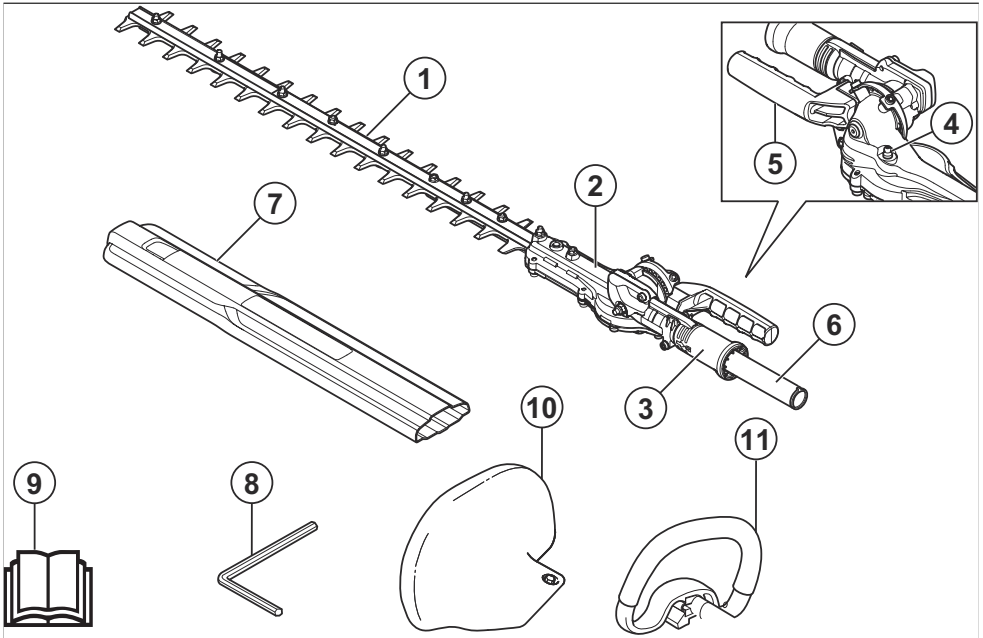
Le produit est uniquement destiné à la taille des branches et des brindilles.



AVERTISSEMENT: N'utilisez jamais le HA200 avec un bloc d'alimentation alimenté par batterie.

Utilisez uniquement le HA200 avec un bloc d'alimentation fonctionnant à l'essence. Utilisez le HA860 avec un produit fonctionnant à l'essence ou un bloc d'alimentation alimenté par batterie.

Présentation de l'accessoire pour HA200 (pour les produits à essence uniquement)



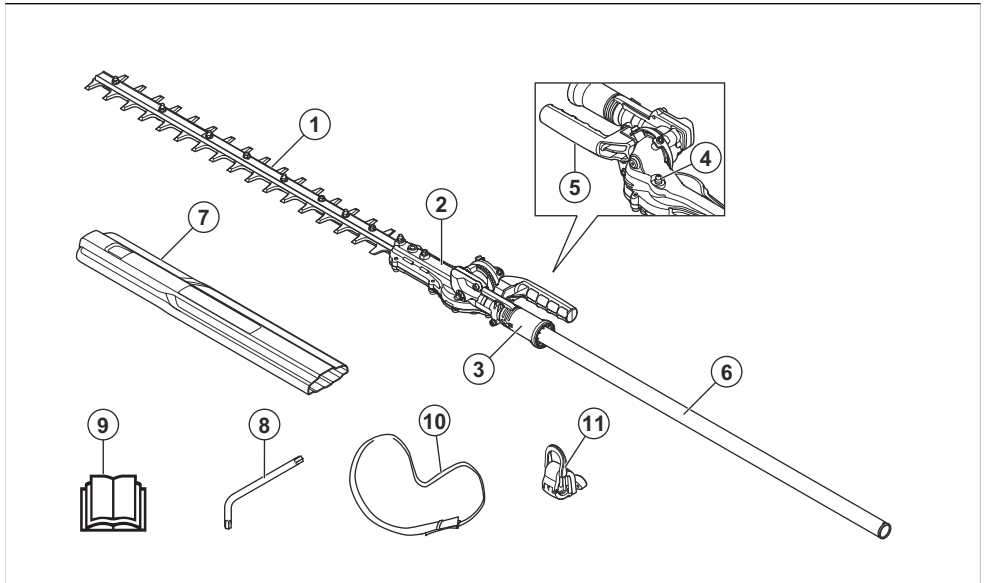
1. Lame

2. Boîte de vitesses

- 3. Poignée de réglage de position
- 4. Graisseur
- 5. Poignée
- 6. Arbre
- 7. Protection de transport

- 8. Clé à six pans
- 9. Manuel d'utilisation
- 10. Protège-main
- 11. Poignée avant

Présentation de l'accessoire pour HA860



- 1. Lame
- 2. Boîte de vitesses
- 3. Poignée de réglage de position
- 4. Graisseur
- 5. Poignée
- 6. Arbre
- 7. Protection de transport
- 8. Clé Torx
- 9. Manuel de l'opérateur
- 10. Harnais
- 11. Crochet de suspension du harnais

Symboles sur l'accessoire et le bloc d'alimentation



Une utilisation erronée ou négligente de ce produit peut occasionner des blessures graves, voire mortelles pour l'utilisateur ou d'autres personnes.



Avant d'utiliser l'accessoire, lisez attentivement le manuel de l'opérateur et assimilez les instructions qu'il contient.



Avant d'utiliser l'accessoire, lisez attentivement le manuel de l'opérateur et assimilez les instructions qu'il contient.



Portez un casque de protection, des protège-oreilles et des protections pour les yeux homologués.



Cet accessoire est conforme aux directives CE en vigueur.



Ce produit est conforme aux directives applicables en vigueur au Royaume-Uni.



DANGER – Maintenez vos mains à distance de la lame.



DANGER – Maintenez vos mains à distance de la lame.



Maintenez toutes les parties de votre corps à distance des surfaces chaudes et brûlantes.



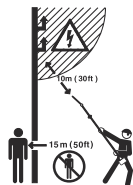
Utilisez des bottes antidérapantes et résistantes.



Flèches indiquant les limites quant à l'emplacement de la poignée.



Portez toujours des gants de protection homologués.



DANGER - Restez à une distance suffisante des lignes électriques. Ce produit ne comporte pas d'isolation électrique. Si le produit entre en contact avec ou est utilisé à proximité de lignes conductrices de tension, ceci peut entraîner des blessures personnelles graves, voire mortelles. L'électricité peut être transmise d'un point à un autre par un arc de tension. Plus la tension est élevée et plus la longueur de transmission de la tension est élevée. L'électricité peut également être transmise par des branches et d'autres objets, particulièrement s'ils sont mouillés. Toujours conserver une distance d'au moins 10 m entre le produit et la ligne conductrice d'électricité et/ou les objets en contact avec cette ligne. Si vous ne pouvez pas respecter cette distance de sécurité, contactez toujours la compagnie électrique afin de vous assurer que la ligne a été coupée avant de commencer les travaux.

L'opérateur du produit doit s'assurer qu'aucune personne ou aucun animal ne s'approche à moins de 15 mètres pendant le travail.



Étiquette relative aux émissions sonores dans l'environnement selon les directives et réglementations européennes et du Royaume-Uni et la législation de la Nouvelle-Galles du Sud « Protection of the Environment Operations (Noise Control) Regulation 2017 ». Le niveau de puissance sonore garanti du produit

est spécifié à la section *Caractéristiques techniques* à la page 55 et sur l'étiquette.



Cycle de fonctionnement de l'unité de coupe, temps de fonctionnement/temps de ralenti.

Remarque: Les autres symboles/autocollants présents sur l'accessoire concernent des exigences de certification spécifiques à certains marchés.

Sécurité

Définitions de sécurité

Des avertissements, des recommandations et des remarques sont utilisés pour souligner des parties spécialement importantes du manuel.



AVERTISSEMENT: Symbole utilisé en cas de risque de blessures ou de mort pour l'opérateur ou les personnes à proximité si les instructions du manuel ne sont pas respectées.



REMARQUE: Symbole utilisé en cas de risque de dommages pour le produit, d'autres matériaux ou les environs si

les instructions du manuel ne sont pas respectées.

Remarque: Symbole utilisé pour donner des informations supplémentaires pour une situation donnée.

Consignes générales de sécurité relatives à l'outil à moteur



AVERTISSEMENT: Lisez l'ensemble des avertissements de sécurité, des consignes, des illustrations et des spécifications fournies avec cet outil électrique. Le non-respect des consignes

énumérées ci-dessous peut être à l'origine d'un choc électrique, d'un incendie et/ou de blessures graves.

- **Conservez toutes ces consignes et instructions pour toute consultation ultérieure.** Le terme « outil électrique » utilisé dans les avertissements fait référence à l'outil branché sur secteur (fil) ou à l'outil alimenté par batterie (sans fil).

Consignes de sécurité concernant le taille-haie

- **Maintenez toutes les parties de votre corps à distance de la lame. Ne retirez pas le matériel végétal coupé et n'attrapez pas le matériel à couper lorsque les lames bougent.** *Les lames continuent de bouger une fois l'interrupteur en position d'arrêt. Un moment d'inattention pendant l'utilisation du taille-haie peut entraîner des blessures personnelles graves.*
- **Transportez le taille-haie par la poignée avec la lame de coupe arrêtée, en prenant soin de ne pas actionner d'interrupteur d'alimentation.** *Le transport correct du taille-haie diminue le risque de démarrage par inadvertance et de blessures corporelles provoquées par les lames.*
- **Mettez toujours la protection de la lame lors du transport ou du remisage du taille-haie.** *Une manipulation correcte du taille-haie réduira le risque de blessures corporelles provoquées par les lames.*
- **Lorsque vous dégagez les matières végétales coincées ou que vous procédez à l'entretien de l'unité, assurez-vous que tous les interrupteurs d'alimentation sont en position d'arrêt et que le cordon d'alimentation est en position verrouillée.** *Un démarrage inattendu du taille-haie lorsque vous dégagez le matériel végétal coincé ou que vous procédez à l'entretien peut entraîner des blessures corporelles graves.*
- **Tenez le taille-haie par les surfaces de préhension isolées uniquement, car la lame risque d'entrer en contact avec du câblage caché ou son propre fil.** *Si les lames touchent un câble sous tension, elles risquent de mettre également sous tension les parties métalliques exposées du taille-haie, ce qui pourrait envoyer un choc électrique à l'utilisateur.*
- **Maintenez tous les câbles et cordons d'alimentation à distance de la zone de coupe.** *Les cordons d'alimentation et les câbles peuvent être masqués par des haies ou des buissons et être coupés accidentellement par la lame.*
- **N'utilisez pas le taille-haie en cas de mauvaises conditions météorologiques, en particulier lorsqu'il y a un risque de foudre.** *Cela permet de réduire le risque d'être frappé par la foudre.*

Instructions de sécurité pour taille-haies longue portée

- **Pour réduire le risque d'électrocution, n'utilisez jamais le taille-haie longue portée à proximité de lignes électriques.** Tout contact ou utilisation à proximité de lignes électriques peut provoquer des blessures graves ou des chocs électriques pouvant entraîner la mort.
- **Utilisez toujours le taille-haie longue portée à deux mains.** Tenez le taille-haie longue portée avec les deux mains pour ne pas risquer de perdre le contrôle.
- **Utilisez toujours un casque lorsque vous utilisez le taille-haie longue portée en hauteur.** Les chutes de débris peuvent causer de graves blessures personnelles.

Instructions générales de sécurité



AVERTISSEMENT: Lire toutes les consignes et instructions de sécurité. Le non-respect des consignes et mises en garde peut être à l'origine d'un choc électrique, d'un incendie et/ou de blessures graves.

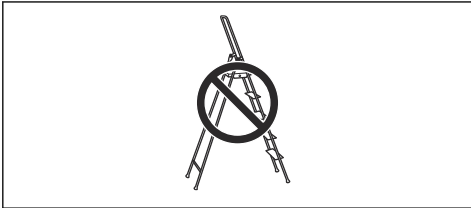
- Lisez attentivement et assimilez le manuel d'utilisation avant d'utiliser l'accessoire.
- Ces consignes complètent les instructions fournies avec le produit. Pour d'autres procédures, veuillez vous reporter aux instructions d'utilisation du produit.
- Ne modifiez jamais l'accessoire sans l'autorisation du fabricant. N'utilisez pas un accessoire qui semble avoir été modifié par un tiers et utilisez toujours des accessoires d'origine. Des modifications non autorisées et/ou l'emploi d'accessoires non homologués peuvent provoquer des accidents graves, voire mortels, à l'utilisateur ou d'autres personnes.

Conservez toutes ces consignes et instructions pour toute consultation ultérieure

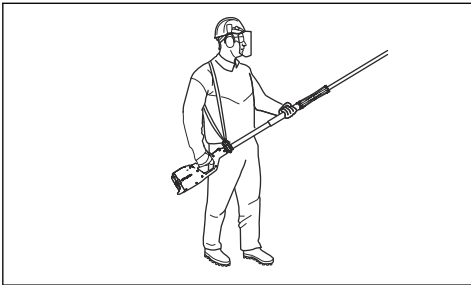
Instructions de sécurité pour le fonctionnement

- En cas de doute concernant la marche à suivre, consultez un expert. Adressez-vous à votre revendeur ou à votre atelier d'entretien.
- Évitez les tâches pour lesquelles vous ne vous sentez pas suffisamment qualifié.
- Outil de coupe. Ne touchez jamais l'outil sans avoir préalablement arrêté le moteur ou retiré la batterie.
- Ne laissez jamais un enfant utiliser le produit.
- Assurez-vous qu'aucune personne ne s'approche à moins de 15 m pendant le travail.

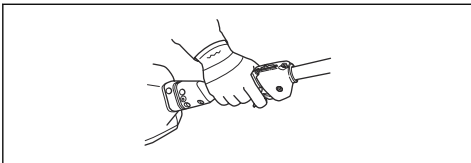
- Ne laissez jamais d'autres personnes utiliser le produit sans avoir vérifié au préalable qu'elles ont bien compris le contenu du manuel d'utilisation.
- Ne travaillez jamais sur une échelle, un tabouret, ou dans toute autre position élevée qui n'est pas entièrement stable.



- Adoptez toujours une position de travail sûre et stable.
- Tenez toujours le produit des deux mains. Tenez le produit sur le côté du corps.



- Assurez-vous de fixer le harnais au crochet de suspension. N'utilisez qu'un seul harnais.
- Utilisez votre main droite pour contrôler la gâchette d'accélération/de puissance.



- En cas d'urgence, lâchez le produit et laissez-le tomber au sol.
- Veillez à ce que ni vos mains ni vos pieds ne soient pas à proximité de l'accessoire de coupe quand le moteur tourne.
- Après l'arrêt du moteur, maintenez vos mains et vos pieds à l'écart de l'accessoire de coupe jusqu'à l'arrêt total de celui-ci.
- Attention aux éclats de bois pouvant être projetés durant la coupe.
- Posez toujours le produit sur le sol lorsque vous ne l'utilisez pas.
- Ne coupez pas trop près du sol. Des pierres ou d'autres objets sont susceptibles d'être projetés.

- Étudiez attentivement la zone de travail afin de détecter les obstacles éventuels tels que les lignes électriques, les insectes, les animaux, etc. ou les objets pouvant endommager l'équipement de coupe comme, par exemple, les objets en métal.
- Arrêtez immédiatement le produit s'il vibre ou bute sur un objet. Si vous disposez d'un produit fonctionnant à l'essence, débranchez le capuchon de la bougie. Si vous disposez d'un produit alimenté par batterie, retirez la batterie. Vérifiez que le produit n'a subi aucun dommage. Réparez tout éventuel dommage.
- Si un objet se bloque dans les lames durant le travail, arrêtez immédiatement le produit. Si vous disposez d'un produit fonctionnant à l'essence, coupez le moteur et déposez le capuchon de la bougie. Si vous disposez d'un produit alimenté par batterie, coupez le moteur et retirez la batterie. Assurez-vous que le produit est complètement arrêté avant de nettoyer les lames.

Consignes de sécurité pour accessoires pour taille-haie

- Maintenez toutes les parties de votre corps à distance de la lame. Ne retirez pas le matériel végétal coupé et n'attrapez pas le matériel à couper lorsque les lames bougent. Les lames continuent de bouger une fois l'interrupteur en position d'arrêt. Un moment d'inattention pendant l'utilisation du taille-haie peut entraîner des blessures personnelles graves.
- Portez le taille-haie par la poignée avec la lame arrêtée en prenant soin de ne pas actionner d'interrupteur d'alimentation. Le transport correct du taille-haie diminue le risque de démarrage par inadvertance et de blessures corporelles provoquées par les lames.
- Mettez toujours la protection de la lame lors du transport ou du remisage du taille-haie. Une manipulation correcte du taille-haie réduira le risque de blessures corporelles provoquées par les lames.
- Lorsque vous dégagez le matériel végétal coincé ou que vous procédez à l'entretien de l'unité, assurez-vous que tous les interrupteurs d'alimentation sont en position d'arrêt et que le cordon d'alimentation est débranché. Un démarrage inattendu du taille-haie lorsque vous dégagez le matériel végétal coincé ou que vous procédez à l'entretien peut entraîner des blessures corporelles graves.
- Tenez le taille-haie par les surfaces de préhension isolées uniquement, car la lame risque d'entrer en contact avec du câblage caché ou son propre fil. Si les lames touchent un câble sous tension, elles risquent de mettre également sous tension les parties métalliques exposées du taille-haie, ce qui pourrait envoyer un choc électrique à l'utilisateur.
- Maintenez tous les câbles et cordons d'alimentation à distance de la zone de coupe. Les cordons d'alimentation et les câbles peuvent être masqués

par des haies ou des buissons et être coupés accidentellement par la lame.

- N'utilisez pas le taille-haie en cas de mauvaises conditions météorologiques, en particulier lorsqu'il y a un risque de foudre. Cela permet de réduire le risque d'être frappé par la foudre.
- Pour réduire le risque d'électrocution, n'utilisez jamais le taille-haie longue portée à proximité de lignes électriques. Tout contact ou utilisation à proximité de lignes électriques peut provoquer des blessures graves ou des chocs électriques pouvant entraîner la mort.
- Utilisez toujours le taille-haie longue portée à deux mains. Tenez le taille-haie longue portée avec les deux mains pour ne pas risquer de perdre le contrôle. Utilisez toujours un casque lorsque vous utilisez le taille-haie longue portée en hauteur. Les chutes de débris peuvent causer de graves blessures personnelles.

Équipement de protection individuel



AVERTISSEMENT: Lisez les instructions qui suivent avant d'utiliser le produit.

- Une exposition prolongée au bruit risque de causer des lésions auditives permanentes. Utilisez toujours des protecteurs d'oreilles agréés.
- Portez toujours des bottes de protection antidérapantes.



- Toujours porter des vêtements de travail et des pantalons longs résistants.
- Ne jamais porter des vêtements amples ou des bijoux.
- Éviter les cheveux longs en dessous des épaules.

Dispositifs de sécurité sur le produit



AVERTISSEMENT: Lisez les instructions qui suivent avant d'utiliser le produit.

Cette section présente les fonctions de sécurité, les instructions d'utilisation, de contrôle et d'entretien afin de garantir son bon fonctionnement. Consultez les instructions à la section *Introduction à la page 44* pour savoir où se trouvent ces équipements sur votre produit.

La durée de vie du produit risque d'être écourtée et le risque d'accidents accru si la maintenance du produit n'est pas effectuée correctement et si les mesures d'entretien et/ou de réparation ne sont pas effectuées de manière professionnelle. Pour plus d'informations, contactez l'atelier de réparation du revendeur le plus proche.



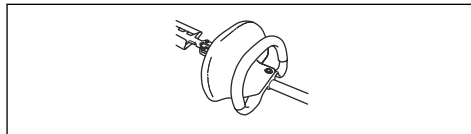
AVERTISSEMENT: N'utilisez jamais une machine dont les équipements de sécurité sont défectueux. Contrôlez et entretenez les équipements de sécurité du produit conformément aux instructions données dans ce chapitre. Si les contrôles du produit ne donnent pas de résultat positif, contactez votre agent d'entretien pour le faire réparer.



REMARQUE: L'entretien et la réparation de la machine exigent une formation spéciale. Ceci concerne particulièrement l'équipement de sécurité de la machine. Si les contrôles suivants ne donnent pas un résultat positif, adressez-vous à un atelier spécialisé. L'achat de l'un de nos produits offre à l'acheteur la garantie d'un service et de réparations qualifiés. Si le point de vente n'assure pas ce service, s'adresser à l'atelier spécialisé le plus proche.

Pour contrôler la protection anti-rebond (HA200, pour les produits à essence uniquement)

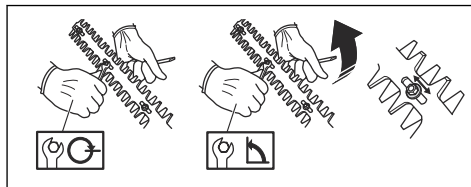
Cette protection empêche les mains d'entrer en contact avec les lames activées, au cas où, par ex., l'utilisateur lâcherait accidentellement la poignée avant.



1. S'assurer que le protège-main est solidement monté.
2. S'assurer que le protège-main est entier.

Pour contrôler les lames

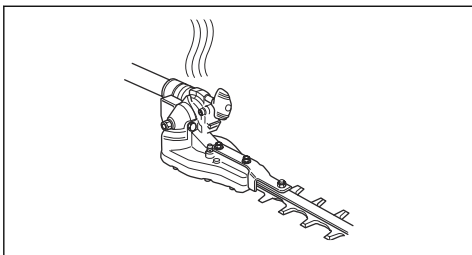
Pour obtenir un bon résultat de coupe, il est important que la pression de contact entre les couteaux soit correcte.



1. Le réglage de la pression de contact s'effectue en serrant à fond dans le sens des aiguilles d'une montre les vis situées sur la partie inférieure de la poutrelle des couteaux.
2. Dévisser ensuite la vis de 1/4 de tour dans le sens contraire des aiguilles d'une montre.
3. Bloquer la vis à l'aide du contre-écrou sur la partie supérieure de la poutrelle des couteaux.
4. Contrôler que le serrage de la vis est tel qu'il est possible de déplacer latéralement la rondelle située sous la tête de la vis.
5. Lorsque les lames sont réglées correctement, un jeu de 0,2-0,4 mm entre les lames doit pouvoir être mesuré au niveau des vis.
6. Les dents des couteaux sont trop dures pour pouvoir être limées. Utiliser une meuleuse pour affûter les couteaux émoussés.
7. Remplacer les couteaux s'ils sont courbés ou endommagés.

Surface chaude

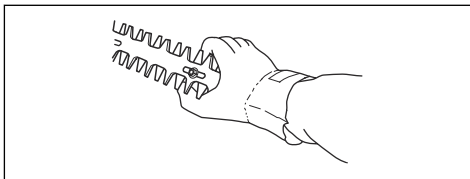
Après l'utilisation du produit, le carter d'engrenage est chaud. Ne touchez pas le carter d'engrenage afin d'éviter les brûlures.



Consignes de sécurité pour l'entretien

Lisez les instructions qui suivent avant d'utiliser le produit.

- Arrêtez toujours le produit avant de manipuler une quelconque pièce de l'équipement de coupe. Si vous disposez d'un produit fonctionnant à l'essence, débranchez le capuchon de la bougie. Si vous disposez d'un produit alimenté par batterie, retirez la batterie. Vérifiez que l'équipement de coupe est complètement arrêté avant de commencer toute intervention sur celui-ci.
- La protection pour le transport doit toujours être mise sur l'équipement de coupe quand le produit n'est pas utilisé.
- Avant de commencer les travaux de nettoyage, de réparation ou d'inspection, assurez-vous que l'équipement de coupe est arrêté. Si vous disposez d'un produit fonctionnant à l'essence, débranchez le capuchon de la bougie. Si vous disposez d'un produit alimenté par batterie, retirez la batterie.
- Toujours utiliser des gants de protection robustes lors de la réparation de l'équipement de coupe. Il est très tranchant et peut facilement provoquer des coupures.

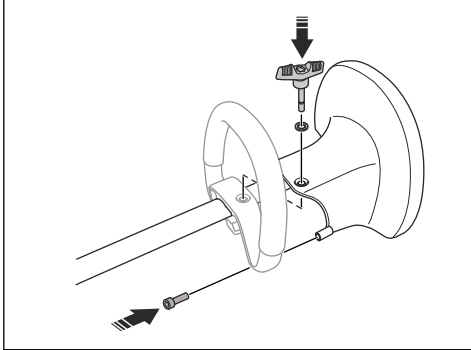


- Rangez le produit hors de portée des enfants.
- Utilisez uniquement des pièces de rechange d'origine pour les réparations.

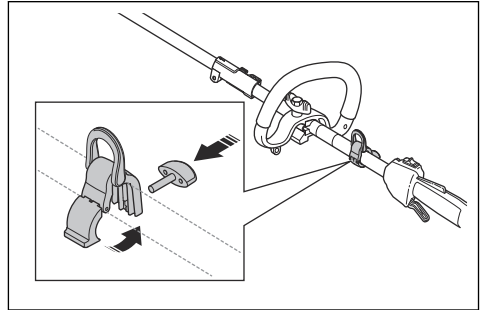
Montage

Pour poser le protège-main (HA200) (uniquement pour les produits fonctionnant à l'essence)

1. Posez le protège-main avec la vis et le bouton.



2. Placez le crochet de suspension du harnais entre la poignée d'accélération et la poignée en boucle.



3. Installez la vis pour fixer le crochet de suspension du harnais.
4. Ajustez la position du crochet de suspension du harnais jusqu'à ce que le produit présente un bon équilibre et soit facile à utiliser.

Installation du crochet de suspension du harnais (HA860)

1. Retirez la vis pour libérer le support du crochet de suspension du harnais.

Utilisation

À faire avant de démarrer le produit

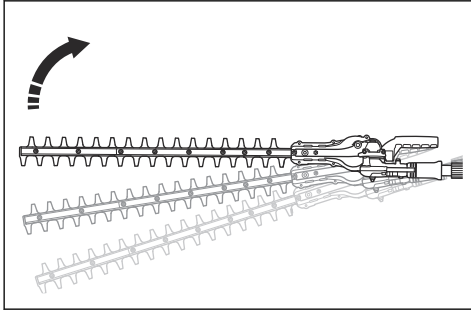
- Examinez la zone de travail et retirez les objets mobiles.
 - Contrôlez l'unité de coupe. Reportez-vous à la section *Pour contrôler les lames à la page 49*.
 - Veillez à ce que le carter soit correctement lubrifié.
 - Assurez-vous que les dispositifs de sécurité du produit fonctionnent correctement. N'utilisez pas le produit sans avoir installé correctement tous les dispositifs de sécurité.
 - Assurez-vous que l'ensemble des vis et des écrous sont serrés.
 - Assurez-vous que tous les capots sont correctement fixés et qu'ils ne sont pas endommagés avant de démarrer le produit.
 - Assurez-vous que l'unité de coupe s'arrête quand le moteur est au régime de ralenti.
3. Vérifiez que le produit est en parfait état de marche. Vérifiez que tous les écrous et toutes les vis sont correctement serrés.
 4. Vérifiez que le boîtier d'engrenage est correctement lubrifié. Voir *Pour lubrifier le renvoi d'angle et la boîte de vitesses à la page 54* pour plus d'instructions.
 5. Vérifiez que l'accessoire de coupe s'arrête dès que la gâchette d'accélération/de puissance est relâchée.
 6. Utilisez le produit uniquement pour les travaux auxquels il est destiné.
 7. Vérifiez que la poignée et les dispositifs de sécurité sont en bon état. N'utilisez jamais un produit dont une pièce est manquante ou ayant été modifié contrairement aux spécifications.

Pour contrôler avant le démarrage

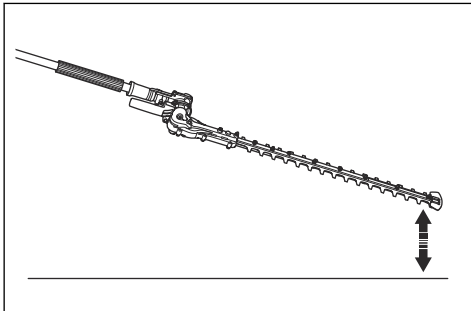
1. Examinez la zone de travail. Retirer tout objet susceptible d'être projeté.
2. Examinez l'accessoire de coupe. N'utilisez pas des lames endommagées.

Pour utiliser le produit

1. Démarrez à proximité du sol et déplacez le produit le long de la haie lorsque vous taillez.



2. Réglez la vitesse afin qu'elle corresponde à la charge de travail.
3. Assurez-vous que le moteur ne touche pas la haie.
4. Tenez le produit près de votre corps pour une position de travail stable.
5. Veillez à ce que l'extrémité de l'équipement de coupe ne touche pas le sol.



6. Soyez prudent et travaillez lentement jusqu'à ce que toutes les branches soient correctement coupées.

Pour régler l'angle de l'unité de coupe

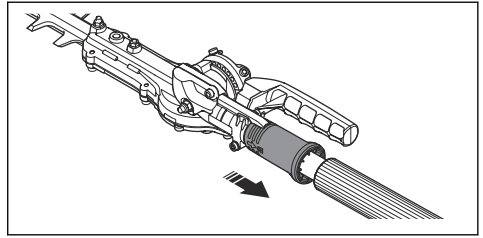
L'unité de coupe peut être réglée dans 10 positions différentes.



AVERTISSEMENT: N'utilisez pas l'unité de coupe lorsque vous réglez l'angle.

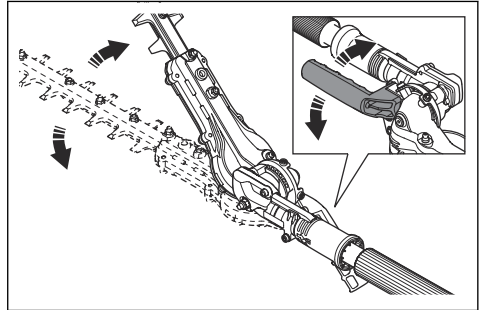
1. Laissez le moteur tourner au régime de ralenti et assurez-vous que l'unité de coupe ne bouge pas.

2. Tirez la poignée de réglage de position vers le bas.

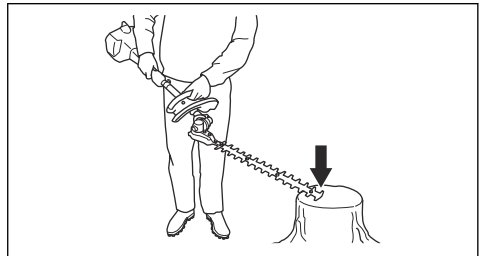


3. Inclinez l'unité de coupe dans la position correcte. Utilisez l'une des procédures suivantes.

a) Utilisez la poignée.



b) Poussez l'extrémité de l'unité de coupe contre une surface stable.



4. Relâchez la poignée de réglage de position pour verrouiller l'unité de coupe.
5. Poussez l'unité de coupe contre la haie pour vous assurer qu'elle est verrouillée.

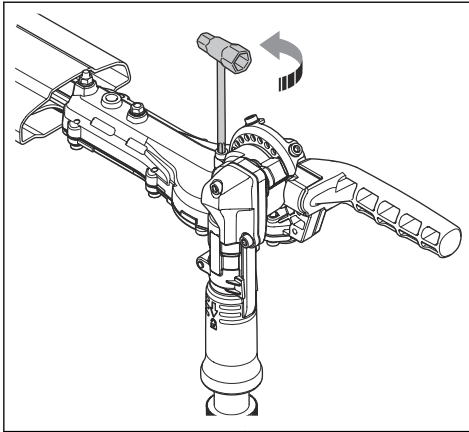
Pour régler la friction pour le réglage de l'angle



AVERTISSEMENT: N'utilisez pas l'unité de coupe lorsque vous réglez la friction.

1. Appuyez sur le bouton d'arrêt pour arrêter le produit.
2. Installez la protection de transport sur l'unité de coupe.
3. Tirez la poignée de réglage de position vers le bas.

4. Inclinez l'unité de coupe dans la position souhaitée.



5. Réglez la vis pour configurer la friction.

6. Réglez l'unité de coupe dans différentes positions pour tester la friction.

5. Tirez l'équipement de coupe (C) bien droit pour le sortir du raccord.
6. Assurez-vous que l'équipement de coupe et le produit ne peuvent pas bouger pendant le transport.

Pour régler le produit en position de transport



AVERTISSEMENT: Ne faites pas fonctionner le produit lorsqu'il est en position de transport.

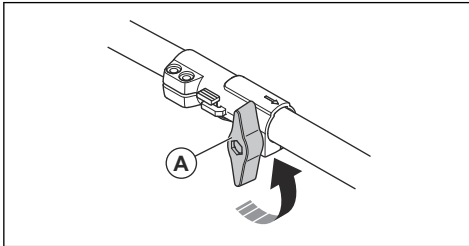
1. Appuyez sur le bouton d'arrêt pour arrêter le produit.
2. Installez la protection de transport sur l'unité de coupe.
3. Tirez la poignée de réglage de position vers le bas.
4. Repliez l'unité de coupe pour la rendre parallèle à l'arbre.

Démontage du produit pour le transport

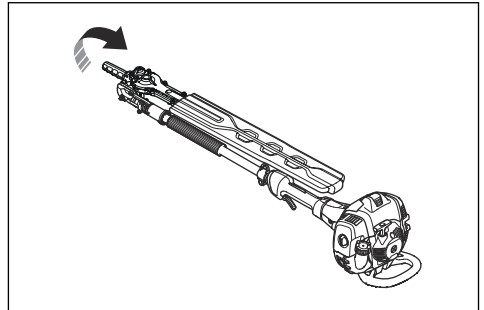
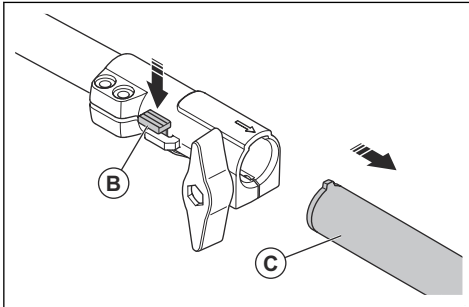


AVERTISSEMENT: Ne faites pas fonctionner le produit lorsqu'il est en position de transport.

1. Appuyez sur le bouton d'arrêt pour arrêter le produit.
2. Posez la protection de transport sur l'équipement de coupe.
3. Tournez le bouton (A) pour desserrer le raccord.



4. Appuyez sur le bouton (B) et maintenez-le enfoncé.



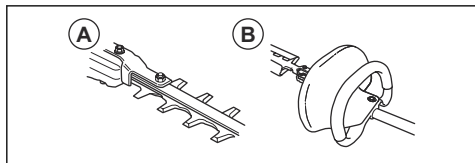
Entretien

Introduction

Nous donnons ici quelques conseils d'entretien à caractère général. Pour plus d'informations, contacter l'atelier de réparation.

Entretien de l'accessoire

Pour procéder à l'entretien quotidien



1. Vérifiez que les lames (A) ne bougent pas lorsque la gâchette d'accélération/de puissance est relâchée ou lorsque le starter est en position de démarrage.
2. Vérifiez que le protège-main (B) (applicable HA200 avec bloc d'alimentation fonctionnant à l'essence) n'est pas endommagé. Remplacez la protection si nécessaire.

Effectuer l'entretien général

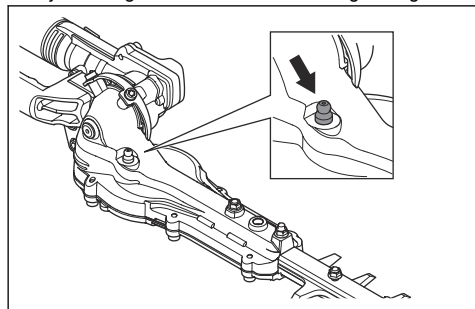
Pour lubrifier le renvoi d'angle et la boîte de vitesses



AVERTISSEMENT: Pour éviter les brûlures, laissez le produit refroidir avant de toucher le renvoi d'angle et la boîte de vitesses.

Remarque: Le premier remplissage de graisse est effectué après environ 20 heures d'utilisation.

- Utilisez de la graisse spéciale. Pour davantage d'informations, contactez votre atelier d'entretien.
- Ajoutez la graisse dans le raccord de graissage.



REMARQUE: Ne remplissez pas entièrement la boîte de vitesses.

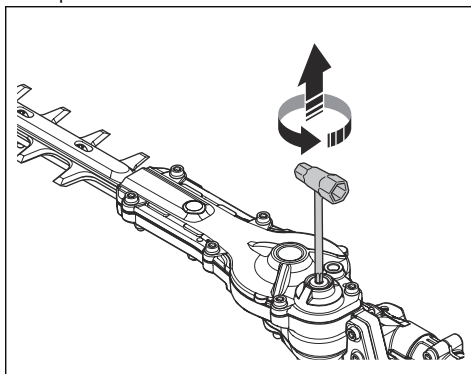
Pour nettoyer et lubrifier les lames

1. Nettoyez les lames afin d'enlever les matériaux indésirables avant et après l'utilisation du produit.
2. Lubrifiez les lames avant les périodes de remisage prolongées.

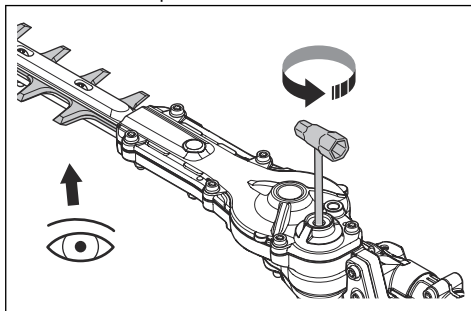
Remarque: Pour davantage d'informations sur les nettoyeurs et lubrifiants recommandés, contactez votre atelier d'entretien.

Pour examiner les lames

1. Déposez les vis de la boîte de vitesses.



2. Insérez la clé mixte dans la boîte de vitesses et tournez-la dans le sens des aiguilles d'une montre et dans le sens contraire des aiguilles d'une montre. Assurez-vous que les lames tournent librement.



3. Examinez les bords de la lame pour vérifier si des dommages et des déformations sont présents.
4. Limez les bavures éventuelles sur les lames.

5. Effectuez l'installation en suivant les étapes dans l'ordre inverse.

Caractéristiques techniques

Caractéristiques techniques des produits fonctionnant à l'essence

	HA200	HA860
Poids		
Poids, kg	2,4	2,7
Lames		
Type	Double tranchant	Double tranchant
Longueur de coupe, mm	600	600
Vitesse de coupe, taille/min	4400	4400
Émissions sonores		
Niveau de puissance sonore, mesuré dB(A)	109	110
Niveau de puissance acoustique, garanti L _{WA} dB(A)	110	110
Niveaux sonores ¹³		
Niveau de pression sonore équivalent au niveau de l'oreille de l'utilisateur, mesuré selon la norme EN15503 dB(A)		
Équipée d'un accessoire homologué (d'origine)	97	96
Niveaux de vibrations ¹⁴		
Niveaux de vibrations équivalents (a _{hv,eq}) mesurés au niveau des poignées selon EN ISO 22867, m/s ²		
Équipée d'un accessoire homologué (d'origine), gauche/droite	9,4/5,3	7,5/5,5

Caractéristiques techniques du produit alimenté par batterie

	325iLK+HA860
Poids	
Poids, kg	3,7+2,7
Lames	
Type	Double tranchant
Longueur de coupe, mm	600
Vitesse de coupe, taille/min	4 000

¹³ Les données reportées pour le niveau de pression sonore équivalent de la machine montrent une dispersion statistique typique (déviation standard) de 1 dB(A).

¹⁴ Les données reportées pour le niveau de vibrations équivalent montrent une dispersion statistique type (déviation standard) de 1 m/s².

	325iLK+HA860
Émissions sonores	
Niveau de puissance acoustique mesuré, dB (A)	95
Niveau de puissance acoustique garanti L_{WA} , dB (A)	97
Niveaux sonores ¹⁵	
Niveau de pression sonore à l'oreille de l'opérateur, mesuré selon la norme EN 62841-4-2, dB(A)	
Avec un accessoire homologué (d'origine)	84
Niveaux de vibrations ¹⁶	
Niveaux de vibrations ($a_{hv,eq}$) mesurés au niveau des poignées selon la norme EN 62841-4, m/s^2	
Avec un accessoire homologué (d'origine), gauche/droite	3,2/2,6

¹⁵ Les données reportées pour le niveau de pression sonore équivalent pour la machine montrent une dispersion statistique typique (déviatoin standard) de 1 dB(A).

¹⁶ Les données reportées pour le niveau de vibrations équivalent montrent une dispersion statistique type (déviatoin standard) de 1 m/s^2 .

Déclaration de conformité

Déclaration de conformité UE

Nous, **Husqvarna AB**, SE-561 82 Huskvarna, Suède,
tél : +46-36-146500, déclarons sous notre entière
responsabilité que le produit :

Description	Accessoires pour taille-haies
Marque	Husqvarna
Type/Modèle	HA200, HA860
Identification	Les numéros de série à partir de 2022 et ultérieurs

est entièrement conforme à la réglementation et aux
directives de l'UE suivantes :

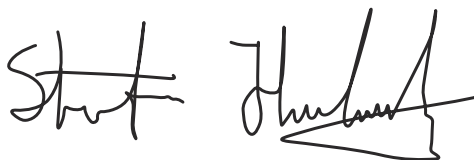
Directive/Réglementation	Description
2006/42/EC	« relative aux machines »
2014/30/UE	« relative à la compatibilité électromagnétique »
2000/14/CE	« relative aux émissions sonores dans l'environnement »
2011/65/UE	« relative à la limitation de l'utilisation de certaines substances dangereuses au sein d'équipements électriques et électroniques »

et que les normes et/ou les spécifications techniques
suivantes sont appliquées : EN ISO 12100:2010,
EN ISO 14982:2009, EN IEC 63000:2018, EN ISO
10517:2019

RISE SMP Svensk Maskinprovning AB, Box 7035,
SE-750 07 Uppsala a procédé à des examens
volontaires pour le compte de Husqvarna AB.

Numéro de certificat : SEC/20/2548

Huskvarna, 2022-03-14



Stefan Holmberg, Directeur R&D, gestion de la
technologie, Husqvarna AB

Responsable de la documentation technique



Sommario

Introduzione.....	58	Manutenzione.....	67
Sicurezza.....	60	Dati tecnici.....	68
Montaggio.....	64	Dichiarazione di conformità.....	70
Utilizzo.....	65		

Introduzione

Descrizione del prodotto

Procediamo costantemente allo sviluppo dei nostri prodotti e ci riserviamo quindi il diritto di apportare, senza alcun preavviso, modifiche riguardanti fra l'altro la forma e l'aspetto esteriore.

Nota: Questo manuale tratta unità a benzina e a batteria.

Uso previsto



AVVERTENZA: Questo accessorio può essere usato solo insieme al prodotto

per cui è stato progettato, vedere il capitolo sugli accessori nel manuale dell'operatore del prodotto.

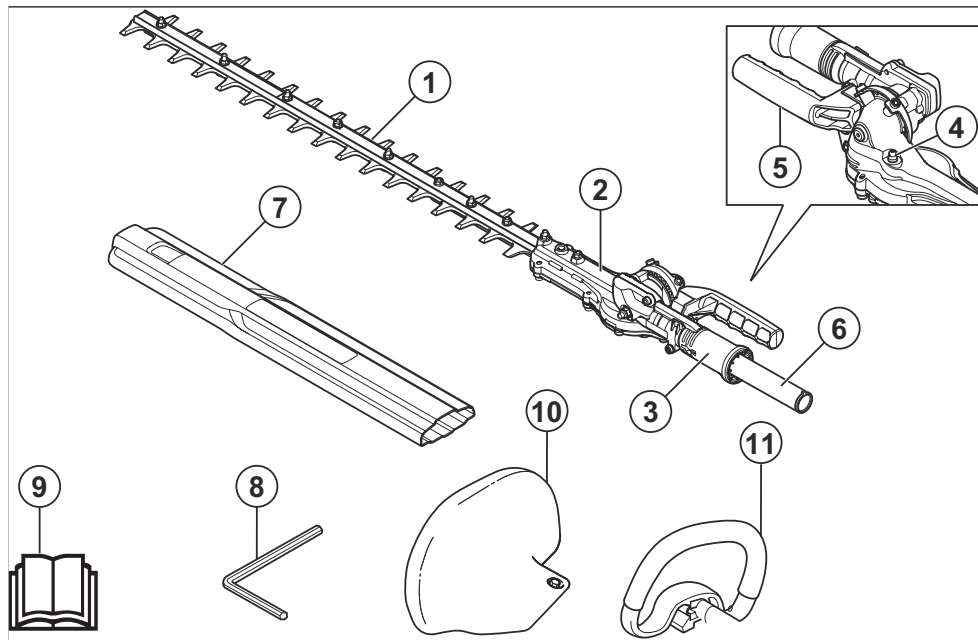
Il prodotto è destinato al solo taglio di rami e rametti.



AVVERTENZA: Non utilizzare mai HA200 con un'unità di alimentazione a batteria.

Utilizzare HA200 solo con unità di alimentazione a scoppio. Utilizzare HA860 con un prodotto a scoppio o un'unità di alimentazione a batteria.

Panoramica degli accessori per HA200 (solo per prodotti a scoppio)



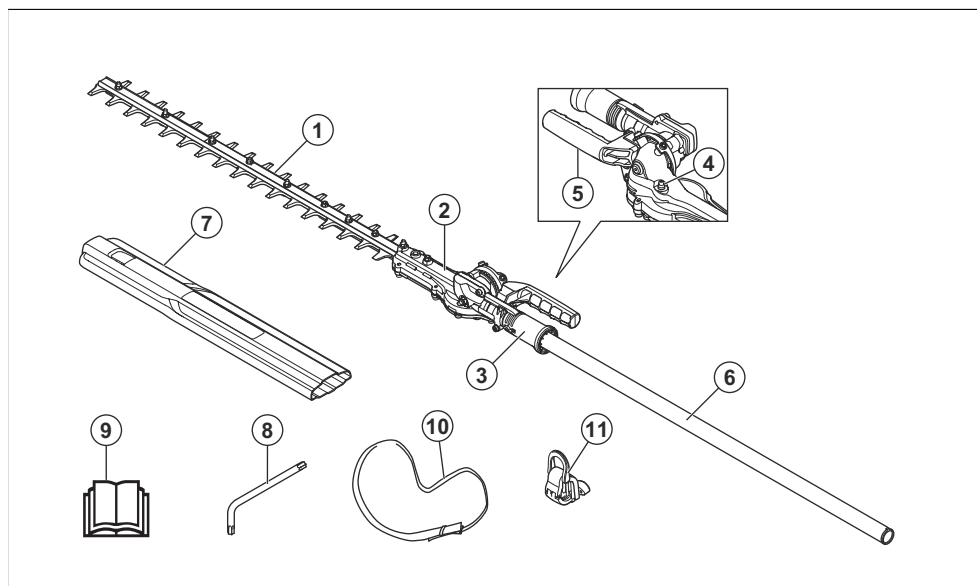
1. Lama
2. Trasmissione

3. Impugnatura per la regolazione della posizione
4. Niplo di lubrificazione

- 5. Impugnatura
- 6. Albero
- 7. Protezione di trasporto
- 8. Brugola

- 9. Manuale dell'operatore
- 10. Protezione mano
- 11. Impugnatura anteriore

Panoramica dell'accessorio per HA860



- 1. Lama
- 2. Trasmissione
- 3. Impugnatura per la regolazione della posizione
- 4. Niplo di lubrificazione
- 5. Impugnatura
- 6. Albero
- 7. Protezione di trasporto
- 8. Chiave Torx
- 9. Manuale operatore
- 10. Cinghiaggio
- 11. Gancio di sospensione imbracatura



Prima di usare l'accessorio, leggere attentamente il manuale dell'operatore e accertarsi di averne compreso il contenuto.



Indossare elmetto protettivo, protezioni per gli occhi e le orecchie omologati.



Il presente accessorio è conforme alle vigenti direttive CE.



Questo prodotto è conforme alle direttive del Regno Unito vigenti.



L'uso negligente o improprio di questo prodotto può provocare lesioni gravi o mortali all'operatore o a terzi.



Prima di usare l'accessorio, leggere attentamente il manuale dell'operatore e accertarsi di averne compreso il contenuto.



PERICOLO: tenere le mani lontane dalla lama.



PERICOLO: tenere le mani lontane dalla lama.



Tenere le parti del corpo lontano dalle superfici roventi.



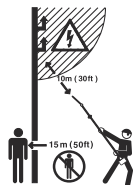
Usare stivali robusti e antiscivolo.



Le frecce indicano i limiti entro i quali viene fissato l'attacco dell'impugnatura.



Utilizzare sempre guanti protettivi omologati.



PERICOLO - Mantenere una distanza sufficiente dalle linee elettriche. Questo prodotto non è isolato elettricamente. Se il prodotto viene a trovarsi a contatto o nelle vicinanze di linee elettriche ad alta tensione si può incorrere in lesioni gravi o mortali. L'elettricità può essere condotta da un punto all'altro tramite un cosiddetto arco di tensione. Più la tensione è alta, maggiore è lo spazio attraverso il quale è possibile condurre l'elettricità. L'elettricità può anche essere condotta tramite rami o altri oggetti, particolarmente se bagnati. Mantenere sempre una distanza di almeno 10 m fra il prodotto e le linee elettriche ad alta tensione e/o l'oggetto che si trova a contatto con esse. Se siete obbligati a lavorare con una distanza di sicurezza inferiore, contattare sempre l'azienda distributrice dell'energia per assicurarvi che la tensione sia staccata al momento in cui date inizio al lavoro.

Durante il lavoro l'utilizzatore del prodotto deve accertarsi che non ci siano persone o animali in un raggio di 15 metri.



Emissioni di rumore nell'ambiente in conformità alle direttive e alle norme UE e UK e alla norma del Nuovo Galles del Sud in materia di protezione dell'ambiente "Protection of the Environment Operations (Noise Control) Regulation 2017". Il livello di potenza sonora garantito del prodotto è

specificato in *Dati tecnici alla pagina 68* nonché sull'etichetta.



Ciclo operativo del gruppo di taglio, tempo di funzionamento/tempo di inattività.

Nota: I restanti simboli/decalcomanie applicati sull'accessorio riguardano particolari requisiti necessari per ottenere la certificazione in alcuni mercati.

Sicurezza

Definizioni di sicurezza

Le avvertenze, le precauzioni e le note sono utilizzate per evidenziare le parti importanti del manuale.



AVVERTENZA: Utilizzato se è presente un rischio di lesioni o morte dell'operatore o di passanti nel caso in cui le istruzioni del manuale non vengano rispettate.



ATTENZIONE: Utilizzato se è presente un rischio di danni al prodotto, ad altri materiali oppure alla zona adiacente nel caso in cui le istruzioni del manuale non vengano rispettate.

Nota: Utilizzato per fornire ulteriori informazioni necessarie in una determinata situazione.

Avvertenze generali di sicurezza dell'elettrotensile



AVVERTENZA: Leggere tutte le avvertenze di sicurezza, le istruzioni, le illustrazioni e le specifiche fornite con questo elettrotensile. La mancata osservanza di tutte le istruzioni elencate di seguito può dare luogo a scosse elettriche, incendi e/o gravi lesioni.

- **Conservare tutte le avvertenze e le istruzioni per la futura consultazione.** Nelle avvertenze, il

termine "elettroutensile" si riferisce al vostro utensile alimentato tramite rete elettrica (con cavo) o a batteria (senza fili).

Avvertenze sulla sicurezza del tagliasiepi

- **Tenere il corpo lontano dalla lama. Non rimuovere il materiale tagliato e non tenere il materiale da tagliare quando le lame sono in funzione.** *Le lame continuano a muoversi dopo lo spegnimento dell'interruttore. Un attimo di disattenzione durante l'utilizzo del tagliasiepi può comportare gravi lesioni personali.*
- **Trasportare il tagliasiepi per l'impugnatura con la lama di taglio ferma e facendo attenzione a non azionare alcun interruttore di corrente.** *Un corretto trasporto del tagliasiepi riduce il rischio di un avviamento involontario e di conseguenti lesioni causate dalle lame.*
- **Durante il trasporto o la conservazione del tagliasiepi, montare sempre il coprilama.** *Un adeguato utilizzo del tagliasiepi riduce il rischio di lesioni personali provocate dalle lame.*
- **Durante la rimozione del materiale inceppato o la manutenzione dell'unità, assicurarsi che tutti gli interruttori di corrente siano spenti e il pulsante di sicurezza sia in posizione bloccata.** *L'azionamento previsto del tagliasiepi durante la rimozione di eventuali residui o la manutenzione può causare gravi lesioni personali.*
- **Tenere il tagliasiepi esclusivamente dalle apposite impugnature isolate poiché la lama potrebbe entrare in contatto con cavi nascosti o con il filo dell'attrezzo stesso.** *Se le lame vengono a contatto con un filo scoperto sotto tensione, le parti in metallo esposte del tagliasiepi possono risultarne caricate e trasmettere una scossa elettrica all'operatore.*
- **Tenere tutti i cavi di alimentazione lontano dall'area di taglio.** *I cavi di alimentazione o altri cavi potrebbero essere nascosti nelle siepi e nei cespugli ed essere tagliati accidentalmente dalla lama.*
- **Non utilizzare il tagliasiepi in condizioni climatiche sfavorevoli, soprattutto quando vi è il rischio di fulmini.** *Ciò riduce il rischio di essere colpiti da un fulmine.*

Istruzioni di sicurezza per tagliasiepi telescopici

- **Per ridurre il rischio di infortunio elettrico, non utilizzare mai il tagliasiepi telescopico vicino a linee di alimentazione elettriche.** Il contatto con le linee elettriche o l'utilizzo nelle loro vicinanze può causare gravi lesioni o scosse elettriche, anche letali.
- **Utilizzare sempre due mani durante l'utilizzo del tagliasiepi telescopico.** Tenere il tagliasiepi telescopico con entrambe le mani per evitare di perderne il controllo.
- **Utilizzare sempre una protezione per la testa durante l'utilizzo del tagliasiepi telescopico.** La

caduta di detriti può provocare gravi lesioni personali.

Istruzioni di sicurezza generali



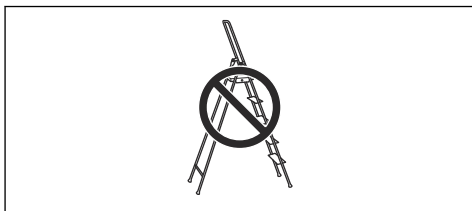
AVVERTENZA: Leggere attentamente tutte le avvertenze e le istruzioni di sicurezza. La mancata osservanza delle avvertenze e delle istruzioni può dare luogo a scosse elettriche, incendi e/o gravi lesioni.

- Prima di usare l'accessorio, leggere attentamente il Manuale dell'operatore e accertarsi di averne compreso il contenuto.
- Queste istruzioni integrano le istruzioni fornite con il prodotto. Per le altre procedure, fare riferimento alle istruzioni di funzionamento del prodotto.
- Evitare assolutamente di modificare la versione originale dell'accessorio senza l'autorizzazione del fabbricante. Non utilizzare un accessorio che sembra essere stato modificato da altri e utilizzare sempre gli accessori originali. Modifiche e/o accessori non autorizzati possono causare gravi lesioni personali o mortali all'operatore o a terzi.

Conservare tutte le avvertenze e le istruzioni per future consultazioni.

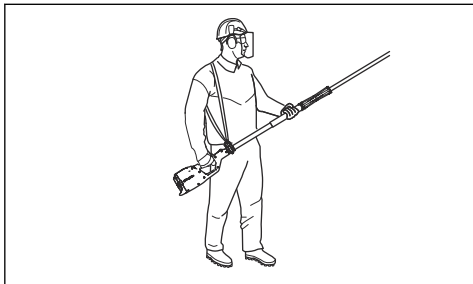
Istruzioni di sicurezza per il funzionamento

- Se si è incerti riguardo a come procedere, rivolgersi a un esperto. Contattare il proprio rivenditore o l'officina di assistenza.
- Evitare qualsiasi lavoro per il quale non ci si sente sufficientemente qualificati.
- Attrezzo di taglio. Non toccare l'attrezzo senza aver prima spento il motore/rimosso la batteria.
- Non permettere che il prodotto sia utilizzato da bambini.
- Accertarsi che nessuno si avvicini a una distanza inferiore a 15 m durante il lavoro.
- Non consentire mai ad altri l'utilizzo del prodotto senza accertarsi che abbiano capito il contenuto del manuale operatore.
- Non lavorare mai su una scala, uno sgabello o in altra posizione sollevata da terra che non sia ben fissata.

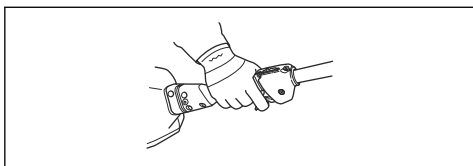


- Lavorare sempre in posizione sicura e stabile.

- Tenere sempre il prodotto con entrambe le mani. Tenere il prodotto lateralmente rispetto al corpo.



- Accertarsi di collegare il cinghiaggio al gancio di sospensione. Utilizzare un singolo cinghiaggio.
- Usare la mano destra per regolare le impostazioni dell'acceleratore/della leva comando.



- In caso di emergenza, lasciare cadere a terra il prodotto.
- Accertarsi che mani e piedi non tocchino il gruppo di taglio a motore/motorino acceso.
- Una volta spento il motore/motorino, tenere mani e piedi lontani dal gruppo di taglio fino al suo completo arresto.
- Fare attenzione ad eventuali ramoscelli che potrebbero venir lanciati in aria durante l'operazione.
- Poggiare sempre il prodotto a terra durante le pause.
- Non operare troppo vicini al suolo. Pietre o altri corpi estranei potrebbero venir lanciati in aria.
- Esaminare l'oggetto di taglio per escludere la presenza di corpi estranei, quali cavi elettrici, insetti, animali ecc., oppure di elementi che potrebbero danneggiare il gruppo di taglio, ad esempio gli oggetti metallici.
- In caso di collisione con un oggetto o all'insorgere di vibrazioni, arrestare il prodotto immediatamente. Se si dispone di un prodotto a scoppio, scollegare il cappuccio dalla candela. Se si dispone di un prodotto azionato a batteria, rimuovere la batteria. Controllare che il prodotto non presenti danni. Riparare eventuali guasti riscontrati.
- Se un oggetto si incastra nelle lame durante il lavoro, arrestare il prodotto immediatamente. Se si dispone di un prodotto a scoppio, spegnere il motore e scollegare il cappuccio dalla candela. Se si dispone di un prodotto a batteria, spegnere il motore e rimuovere la batteria. Assicurarsi che il prodotto si sia arrestato completamente prima di pulire le lame.

Istruzioni di sicurezza per gli accessori dei tagliaiepi

- Tenere il corpo lontano dalla lama. Non rimuovere il materiale tagliato né afferrare il materiale da tagliare quando le lame sono in funzione. Le lame continuano a muoversi dopo lo spegnimento dell'interruttore. Un attimo di disattenzione durante l'utilizzo del tagliaiepi può comportare gravi lesioni personali.
- Trasportare il tagliaiepi per l'impugnatura con la lama ferma e facendo attenzione a non azionare alcun interruttore di corrente. Un corretto trasporto del tagliaiepi riduce il rischio di un avviamento involontario e di conseguenti lesioni causate dalle lame.
- Durante il trasporto o la conservazione del tagliaiepi, montare sempre il coprilama. Un adeguato utilizzo del tagliaiepi riduce il rischio di lesioni personali dovute alle lame.
- Durante la rimozione del materiale inceppato o la manutenzione dell'unità, assicurarsi che tutti gli interruttori di corrente siano spenti e che il cavo di alimentazione sia scollegato. L'azionamento imprevisto del tagliaiepi durante la rimozione di eventuali residui o la manutenzione può causare gravi lesioni personali.
- Tenere il tagliaiepi esclusivamente dalle apposite impugnature isolate poiché la lama potrebbe entrare in contatto con cavi nascosti o con il filo dell'attrezzo stesso. Se le lame vengono a contatto con un filo scoperto sotto tensione, le parti in metallo esposte del tagliaiepi possono risultarne caricate e trasmettere una scossa elettrica all'operatore.
- Tenere tutti i cavi di alimentazione lontano dall'area di taglio. I cavi di alimentazione potrebbero essere nascosti nelle siepi e nei cespugli ed essere tagliati accidentalmente dalla lama.
- Non utilizzare il tagliaiepi in condizioni climatiche sfavorevoli, soprattutto quando vi è il rischio di fulmini. Ciò riduce il rischio di essere colpiti da un fulmine.
- Per ridurre il rischio di infortunio elettrico, non utilizzare mai il tagliaiepi telescopico vicino a linee di alimentazione elettriche. Il contatto con le linee elettriche o l'utilizzo nelle loro vicinanze può causare gravi lesioni o scosse elettriche, anche letali.
- Utilizzare sempre due mani durante l'utilizzo del tagliaiepi telescopico. Tenere il tagliaiepi telescopico con entrambe le mani per evitare di perderne il controllo. Utilizzare sempre una protezione per la testa durante l'utilizzo del tagliaiepi telescopico. La caduta di detriti può provocare gravi lesioni personali.

Abbigliamento protettivo personale



AVVERTENZA: Leggere le seguenti avvertenze prima di utilizzare il prodotto.

- Una lunga esposizione al rumore può comportare lesioni permanenti all'udito. Usare quindi sempre cuffie protettive omologate.
- Usare sempre stivali protettivi antiscivolo.



- Utilizzare sempre abiti da lavoro e pantaloni robusti.
- Non indossare mai abiti troppo ampi o gioielli.
- I capelli non devono scendere al di sotto delle spalle.

Dispositivi di sicurezza sul prodotto



AVVERTENZA: Leggere le seguenti avvertenze prima di utilizzare il prodotto.

In questo capitolo vengono presentati i dispositivi di sicurezza del prodotto, la loro funzione, il controllo e la manutenzione necessari per assicurarne una funzione ottimale. Servirsi delle istruzioni nella sezione *Introduzione alla pagina 58* per localizzare questi dispositivi sulla motosega.

La durata del prodotto può ridursi e il rischio di incidenti aumentare se la manutenzione non viene eseguita correttamente e se l'assistenza e/o le riparazioni non vengono effettuate da personale qualificato. Per ulteriori informazioni, contattare il rivenditore con assistenza più vicino.



AVVERTENZA: Non utilizzare mai una macchina con dispositivi di sicurezza difettosi. I dispositivi di sicurezza di sicurezza del prodotto vanno controllati e sottoposti a manutenzione secondo quanto descritto in questo capitolo. Se il prodotto non supera tutti i controlli, contattare un'officina per le necessarie riparazioni.

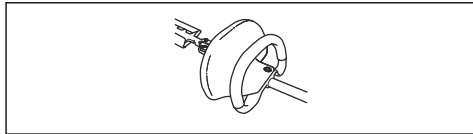


ATTENZIONE: tutte le riparazioni e l'assistenza della macchina vanno eseguite da personale specializzato. Quanto detto vale in particolare per i dispositivi di sicurezza della macchina. Se la macchina non supera tutti i controlli sottoelencati, contattare l'officina autorizzata. L'acquisto di uno dei nostri prodotti garantisce l'assistenza di personale qualificato. Se non avete acquistato la macchina presso un rivenditore con centro di assistenza,

informatevi sull'ubicazione della più vicina officina autorizzata.

Eseguire un controllo della protezione per mani (HA200, solo per prodotti a scoppio)

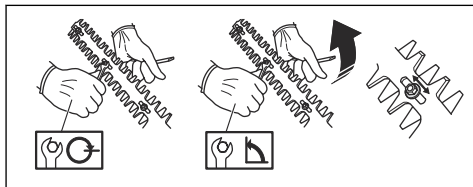
La protezione della mano evita il contatto involontario con i coltelli durante il lavoro, ad esempio nel caso in cui l'operatore perda il controllo dell'impugnatura anteriore.



1. Controllare che la protezione della mano sia ben fissa.
2. Controllare che la protezione della mano sia integra.

Controllo dei coltelli

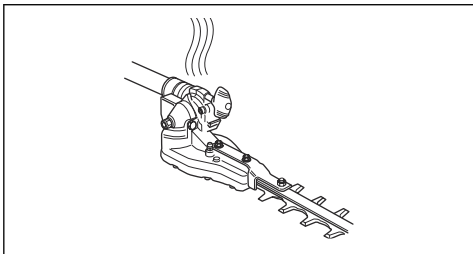
Per ottenere un buon risultato di taglio, è importante che la pressione di contatto fra i coltelli sia corretta.



1. La regolazione della pressione di contatto si esegue girando fino in fondo in senso orario le viti sulla sezione inferiore del braccio del coltello.
2. Girare quindi ogni vite in senso antiorario di 1/4 di giro.
3. Serrare montando il dado di bloccaggio sulla sezione superiore del braccio del coltello.
4. Controllare che la vite non sia troppo serrata e che sia possibile spostare lateralmente la rondella sotto la testa della vite stessa.
5. Quando le lame sono regolate correttamente, deve essere presente tra le lame un gioco di 0,2-0,4 mm misurato vicino alle viti.
6. I tagli dei coltelli sono troppo duri per poter essere affilati. Affilare i coltelli poco taglienti con una rettificatrice.
7. Sostituire i coltelli se sono piegati o danneggiati.

Superficie calda

Lavorando con il prodotto il riduttore si riscalda. Non toccare la scatola ingranaggi per evitare ustioni.



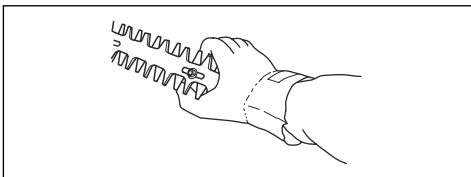
Istruzioni di sicurezza per la manutenzione

Leggere le seguenti avvertenze prima di utilizzare il prodotto.

- Arrestare sempre il prodotto prima di intervenire su qualsiasi parte dell'attrezzatura di taglio. Se si dispone di un prodotto a benzina, scollegare il cappuccio dalla candela. Se si dispone di un prodotto azionato a batteria, rimuovere la batteria. Controllare che l'attrezzatura di taglio

sia completamente ferma prima di procedere con qualsiasi operazione.

- Quando il prodotto non viene usato, coprire sempre il gruppo di taglio con la protezione di trasporto.
- Accertarsi sempre che il gruppo di taglio si sia fermato prima di eseguire interventi di pulizia, riparazione o ispezione. Se si dispone di un prodotto a benzina, scollegare il cappuccio dalla candela. Se si dispone di un prodotto azionato a batteria, rimuovere la batteria.
- Usare sempre dei guanti robusti durante la riparazione del gruppo di taglio. Questo è molto tagliente e può facilmente causare tagli.

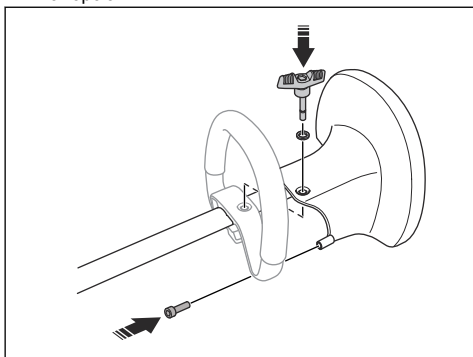


- Conservare il prodotto fuori dalla portata dei bambini.
- Utilizzare esclusivamente ricambi originali per le riparazioni.

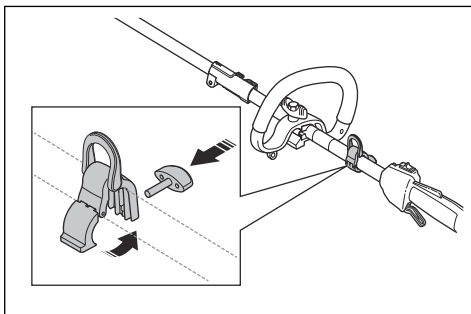
Montaggio

Installazione della protezione per mani ((HA200)solo per prodotti a scoppio)

1. Montare la protezione della mano con la vite e la manopola.



2. Inserire il gancio di sospensione del cinghiaggio tra l'impugnatura dell'acceleratore e l'impugnatura ad anello.



3. Montare la vite per fissare il gancio di sospensione del cinghiaggio.
4. Regolare la posizione del gancio di sospensione del cinghiaggio fino a quando il prodotto non è bilanciato e facile da usare.

Montaggio del gancio di sospensione del cinghiaggio (HA860)

1. Rimuovere la vite per sganciare il supporto del gancio di sospensione del cinghiaggio.

Utilizzo

Cosa fare prima di azionare il prodotto

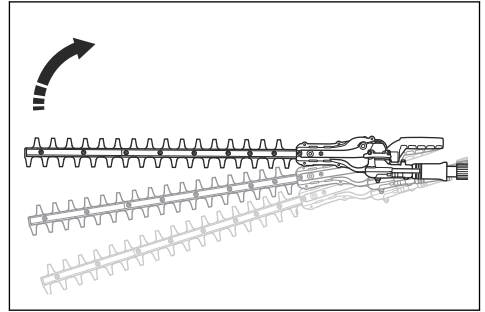
- Esaminare l'area di lavoro e rimuovere gli oggetti non fissati.
- Controllare il gruppo di taglio. Fare riferimento a *Controllo dei coltelli alla pagina 63*.
- Assicursi che la scatola ingranaggi sia correttamente lubrificata.
- Accertarsi che i dispositivi di sicurezza del prodotto funzionino correttamente. Non utilizzare il prodotto senza che tutti i dispositivi di sicurezza siano installati correttamente.
- Assicursi che tutti i dadi e le viti siano serrati.
- Prima di avviare il prodotto, assicurarsi che tutti i coperchi siano fissati correttamente e che non siano danneggiati.
- Accertarsi che il gruppo di taglio si arresti con il motore al minimo.

Controllo prima dell'avviamento

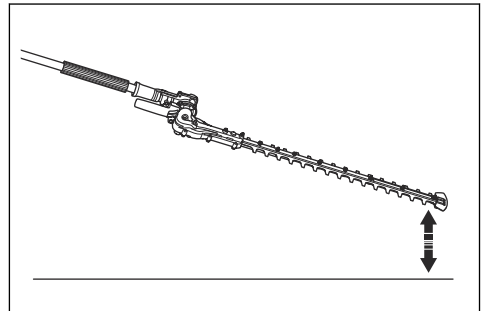
1. Esaminare l'area di lavoro. Rimuovere gli oggetti che potrebbero venir lanciati in aria.
2. Controllare il gruppo di taglio. Non utilizzare lame danneggiate.
3. Controllare che il prodotto sia in perfette condizioni di esercizio. Controllare che tutti i dadi e le viti siano ben serrati.
4. Assicursi che la scatola ingranaggi sia opportunamente lubrificata. Vedere *Lubrificazione del riduttore angolare e della trasmissione alla pagina 67* per istruzioni.
5. Verificare che il gruppo di taglio si arresti quando viene rilasciato l'acceleratore o la leva di comando.
6. Non utilizzare il prodotto per scopi diversi da quelli previsti.
7. Controllare che impugnature e dispositivi di sicurezza funzionino a dovere. Non usare mai un prodotto che manchi di qualche componente o modificato rispetto alle specifiche.

Utilizzo del prodotto

1. Iniziare da terra e spostare il prodotto verso l'alto lungo la siepe se si tagliano i lati.



2. Regolare la velocità da allineare al carico di lavoro.
3. Assicursi che il motore non tocchi la siepe.
4. Tenere il prodotto vicino al corpo per una posizione di lavoro stabile.
5. Assicursi che l'estremità dell'attrezzatura di taglio non tocchi il terreno.



6. Prestare la massima attenzione e lavorare lentamente fino a quando tutti i rami non sono tagliati correttamente.

Regolazione dell'angolo del gruppo di taglio

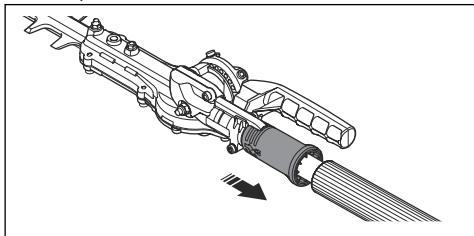
Il gruppo di taglio può essere regolato in 10 posizioni diverse.



AVVERTENZA: Non azionare il gruppo di taglio durante la regolazione dell'angolo.

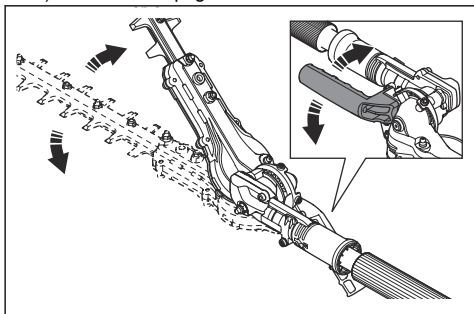
1. Lasciare girare il motore al regime minimo e assicurarsi che il gruppo di taglio non si muova.

2. Tirare verso il basso l'impugnatura di regolazione della posizione.

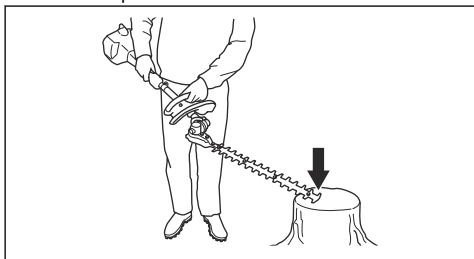


3. Inclinare il gruppo di taglio nella posizione corretta. Attenersi a 1 delle procedure seguenti.

a) Utilizzare l'impugnatura.



b) Spingere l'estremità del gruppo di taglio contro una superficie stabile.



4. Rilasciare l'impugnatura per la regolazione della posizione per bloccare il gruppo di taglio.
5. Spingere il gruppo di taglio contro la siepe per assicurarsi che sia bloccata.

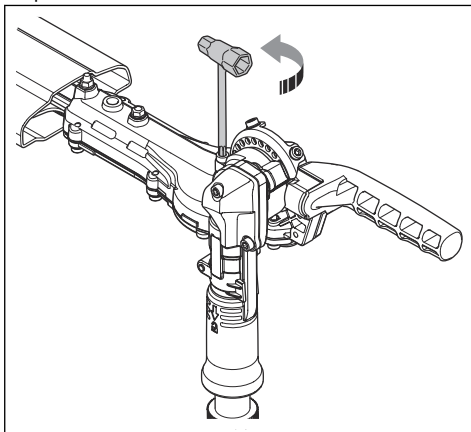
Regolazione dell'attrito per impostare l'angolo



AVVERTENZA: Non azionare il gruppo di taglio durante la regolazione dell'attrito.

1. Premere l'interruttore di arresto per arrestare il prodotto.
2. Montare la protezione di trasporto sul gruppo di taglio.

3. Tirare verso il basso l'impugnatura di regolazione della posizione.
4. Inclinare il gruppo di taglio nella posizione pertinente.



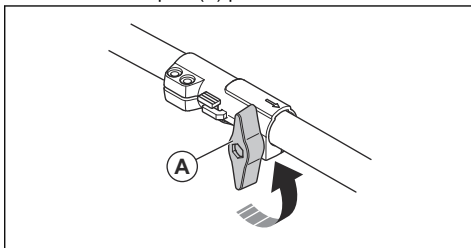
5. Regolare la vite per impostare l'attrito.
6. Impostare il gruppo di taglio in diverse posizioni per verificare l'attrito.

Smontaggio del prodotto per il trasporto

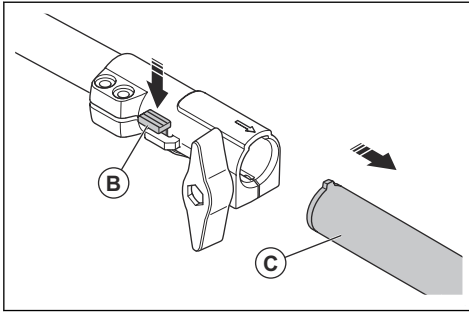


AVVERTENZA: Non utilizzare il prodotto quando è in posizione di trasporto.

1. Premere l'interruttore di arresto per arrestare il prodotto.
2. Montare la protezione di trasporto sul gruppo di taglio.
3. Girare la manopola (A) per allentare il raccordo.



4. Tenere premuto il pulsante (B).



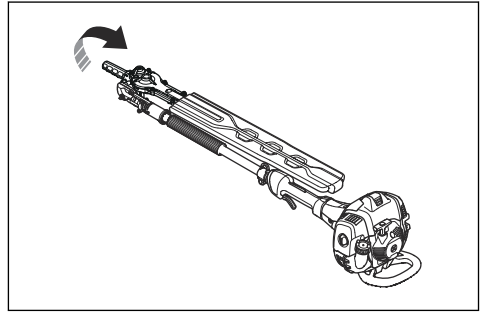
5. Estrarre il gruppo di taglio (C) dal raccordo.
6. Assicurarsi che il gruppo di taglio e il prodotto non possano muoversi durante il trasporto.

Per predisporre il prodotto in posizione di trasporto



AVVERTENZA: Non utilizzare il prodotto quando è in posizione di trasporto.

1. Premere l'interruttore di arresto per arrestare il prodotto.
2. Montare la protezione di trasporto sul gruppo di taglio.
3. Tirare verso il basso l'impugnatura di regolazione della posizione.
4. Piega il gruppo di taglio in modo che sia parallelo all'albero.



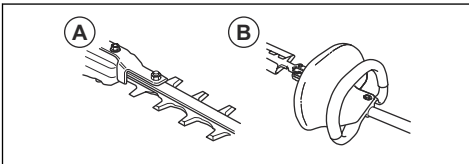
Manutenzione

Introduzione

Seguono alcuni consigli di manutenzione. Se avete bisogno di ulteriori informazioni contattate il servizio di assistenza.

Esecuzione degli interventi di manutenzione sull'accessorio

Manutenzione giornaliera



1. Verificare che le lame (A) non si muovano quando l'acceleratore o la leva di comando vengono rilasciati o quando il comando dell'aria si trova nella posizione iniziale.
2. Verificare che la protezione per mani (B) (applicabile alle unità a scoppio HA200) non sia danneggiata. Sostituire la protezione se necessario.

Manutenzione generale

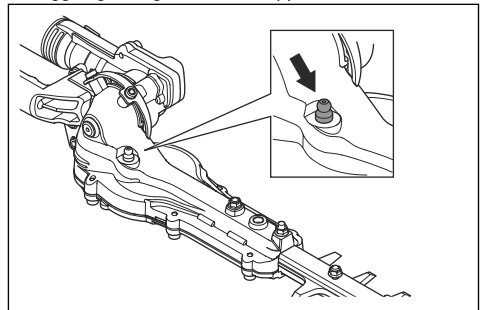
Lubrificazione del riduttore angolare e della trasmissione



AVVERTENZA: Per evitare ustioni, lasciare raffreddare il prodotto prima di toccare il riduttore angolare e la trasmissione.

Nota: I nuovi prodotti vengono riforniti di grasso dopo circa 20 ore di funzionamento.

- Usare grasso speciale. Rivolgersi al centro di assistenza per maggiori informazioni.
- Aggiungere il grasso con il nipplo di lubrificazione.





ATTENZIONE: Non riempire completamente la trasmissione.

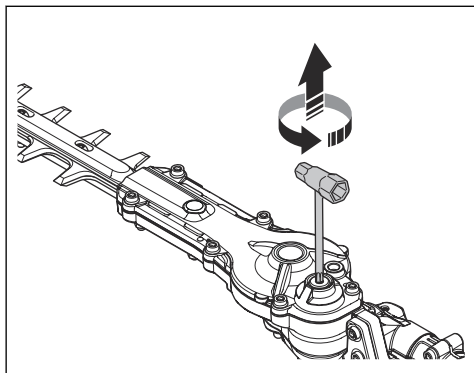
Pulizia e lubrificazione delle lame

1. Pulire le lame da sostanze indesiderate, prima e dopo aver utilizzato il prodotto.
2. Lubrificare le lame se si prevede di non utilizzare il prodotto per un periodo di tempo prolungato.

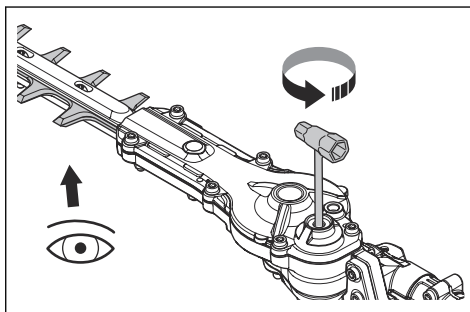
Nota: Rivolgersi al centro di assistenza per maggiori informazioni sui detergenti e i lubrificanti consigliati.

Ispezione delle lame

1. Rimuovere la vite dalla trasmissione.



2. Inserire la chiave combinata nella trasmissione e farla ruotare in senso orario e antiorario. Accertarsi che le lame ruotino liberamente.



3. Esaminare i bordi delle lame per rilevare eventuali danni o deformazioni.
4. Usare una lima per rimuovere le irregolarità sulle lame.
5. Montare, seguendo i passaggi nell'ordine inverso.

Dati tecnici

Dati tecnici del prodotto a benzina

	HA200	HA860
Peso		
Peso, kg	2,4	2,7
Lame		
Tipo	A doppio taglio	A doppio taglio
Lunghezza di taglio, mm	600	600
Velocità di taglio, tagli/min	4400	4400
Emissioni di rumore		
Livello acustico, misurato dB (A)	109	110
Livello acustico, garantito L_{WA} dB(A)	110	110

	HA200	HA860
Livelli di rumorosità ¹⁷		
Livello di pressione acustica equivalente, all'udito dell'utente, misurato secondo EN15503 dB(A)		
Accessorio approvato (originale) in dotazione	97	96
Livelli di vibrazioni ¹⁸		
Livelli di vibrazione equivalenti ($a_{hv,eq}$) sulle impugnature, misurati in base alla norma EN ISO 22867, in m/s^2		
Accessorio approvato (originale) in dotazione, sinistra/destra	9,4/5,3	7,5/5,5

Dati tecnici del prodotto a batteria

	325iLK+HA860
Peso	
Peso, kg	3,7+2,7
Lame	
Tipo	A doppio taglio
Lunghezza di taglio, mm	600
Velocità di taglio, tagli/min	4000
Emissioni di rumore	
Livello di potenza acustica, misurato dB(A)	95
Livello acustico, garantito L_{WA} dB(A)	97
Livelli di rumorosità ¹⁹	
Livello di pressione acustica rispetto all'udito dell'operatore, misurato a norma EN 62841-4-2, dB(A)	
Accessorio approvato (originale) in dotazione	84
Livelli di vibrazioni ²⁰	
Livelli di vibrazione equivalenti ($a_{hv,eq}$) sulle impugnature, misurati a norma EN 62841-4-2, m/s^2	
Accessorio approvato (originale) in dotazione, sinistra/destra	3,2/2,6

¹⁷ I dati riportati per il livello di pressione acustica equivalente del macchinario hanno una dispersione statistica tipica (deviazione standard) di 1 dB (A).

¹⁸ I dati riportati per il livello di vibrazioni equivalente hanno una dispersione statistica tipica (deviazione standard) di 1 m/s^2 .

¹⁹ I dati riportati per il livello di pressione acustica equivalente del macchinario hanno una dispersione statistica tipica (deviazione standard) di 1 dB (A).

²⁰ I dati riportati per il livello di vibrazioni equivalente hanno una dispersione statistica tipica (deviazione standard) di 1 m/s^2 .

Dichiarazione di conformità

Dichiarazione di conformità UE

Husqvarna AB, SE-561 82 Huskvarna, Svezia, tel.:
+46-36-146500, dichiara sotto la propria esclusiva
responsabilità che il prodotto indicato:

Descrizione	Accessori del tagliaerba
Marchio	Husqvarna
Tipo / Modello	HA200, HA860
Identificazione	Numeri di serie a partire da 2022 e successivi

È pienamente conforme alle seguenti norme e direttive
UE:

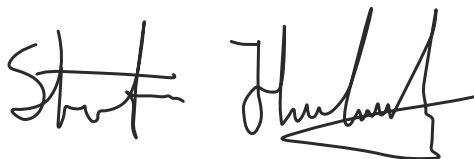
Direttiva/norma	Descrizione
2006/42/CE	"sulle macchine"
2014/30/UE	"sulla compatibilità elettromagnetica"
2000/14/CE	"sull'emissione di rumore nell'ambiente"
2011/65/UE	"sulla restrizione dell'uso di determinate sostanze pericolose nelle apparecchiature elettriche ed elettroniche"

e che sono applicati gli standard e/o le specifiche
tecniche seguenti: EN ISO 12100:2010, EN ISO
14982:2009, EN IEC 63000:2018, EN ISO 10517:2019

RISE SMP Svensk Maskinprovning AB, Box 7035,
SE-750 07 Uppsala ha eseguito l'omologazione
volontaria per conto di Husqvarna AB.

Numero del certificato: SEC/20/2548

Huskvarna, 2022-03-14



Stefan Holmberg, Responsabile R&S , Technology
Management, Husqvarna AB

Responsabile della documentazione tecnica



Inhoud

Inleiding.....	71	Onderhoud.....	80
Veiligheid.....	73	Technische gegevens.....	82
Montage.....	78	Verklaring van overeenstemming.....	84
Werking.....	78		

Inleiding

Productbeschrijving

Husqvarna AB werkt voortdurend aan het verder ontwikkelen van haar producten en behoudt zich dan ook het recht voor om zonder aankondiging vooraf wijzigingen in o.a. vorm en uiterlijk door te voeren.

Let op: Deze handleiding heeft betrekking op zowel benzine- als accu-aangedreven voedingseenheden.

Gebruik



WAARSCHUWING: Dit opzetstuk mag alleen samen met het beoogde product worden gebruikt. Zie het hoofdstuk over

accessoires in de bedieningshandleiding van het product.

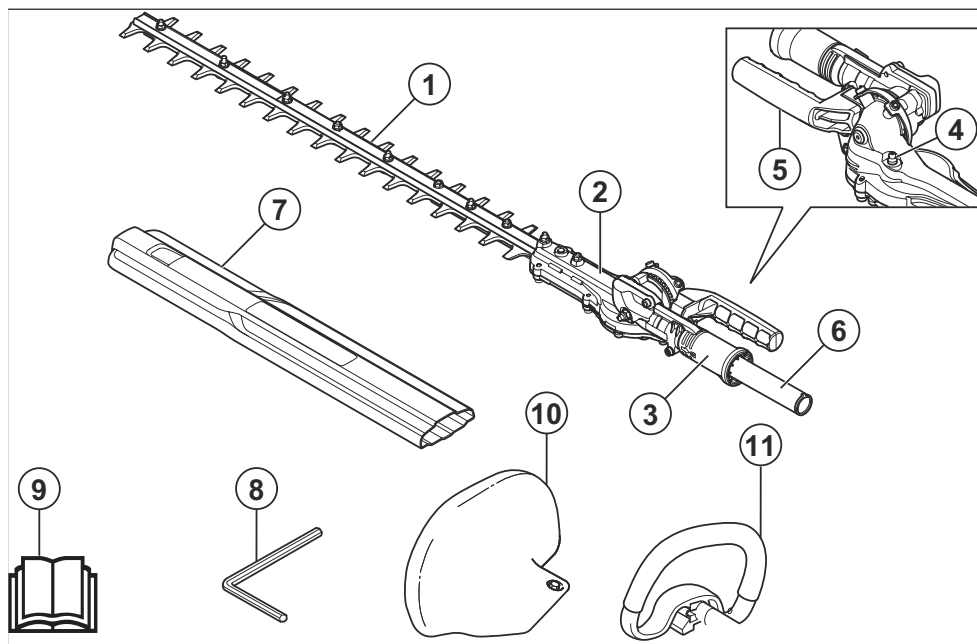
Het product is uitsluitend bedoeld voor het knippen van takken en twijgen.



WAARSCHUWING: Gebruik HA200 nooit met een accu-aangedreven voedingseenheid.

Gebruik HA200 met op benzine aangedreven voedingseenheden. Gebruik HA860 met een op benzine aangedreven voedingseenheid of een accu-aangedreven voedingseenheid.

Overzicht van opzetstukken voor HA200 (uitsluitend voor producten op benzine)



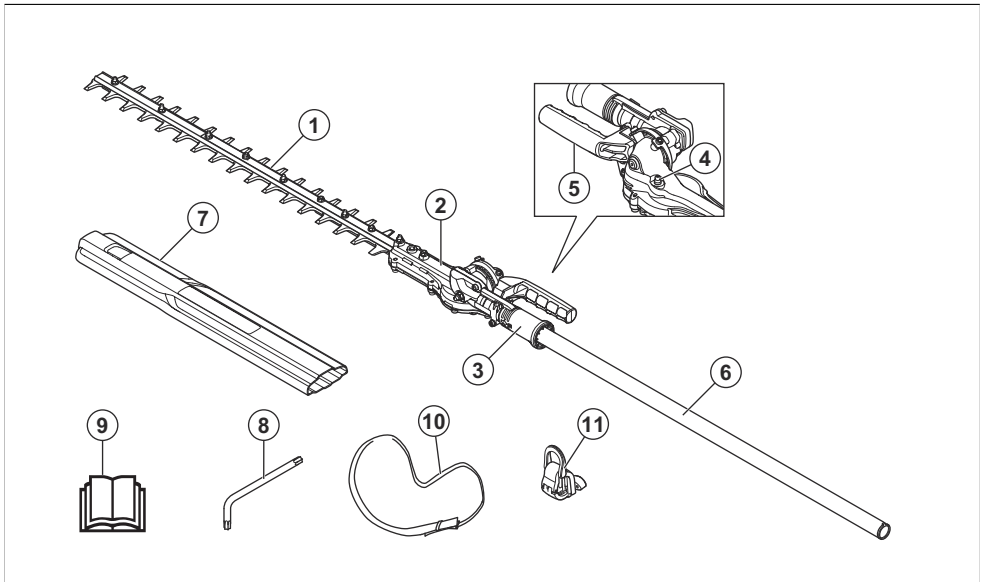
1. Mes
2. Tandwielkast

3. Stelhendel
4. Smeernippel

5. Handgreep
6. Steel
7. Transportbescherming
8. Inbussleutel

9. Bedieningshandleiding
10. Handbescherming
11. Voorhandgreep

Overzicht van opzetstukken voor HA860



1. Mes
2. Tandwielkast
3. Stelhendel
4. Smeernippel
5. Hendel
6. Steel
7. Transportbescherming
8. Torxsleutel
9. Bedieningshandleiding
10. Draagstel
11. Ophanghaak draagstel



Lees de bedieningshandleiding zorgvuldig door en zorg dat u de instructies hebt begrepen voordat u het opzetstuk gaat gebruiken.



Draag een goedgekeurde veiligheidshelm, gehoor- en oogbescherming.



Dit opzetstuk voldoet aan de geldende EG-richtlijnen.



Dit product voldoet aan geldende VK-regelgeving.



GEVAAR - Houd uw handen uit de buurt van het blad.



GEVAAR - Houd uw handen uit de buurt van het blad.

Symbolen op het opzetstuk en de voedingseenheid



Onachtzaam of onjuist gebruik van dit product kan ernstig of dodelijk letsel aan de gebruiker of anderen toebrengen.



Lees de bedieningshandleiding zorgvuldig door en zorg dat u de instructies hebt begrepen voordat u het opzetstuk gaat gebruiken.



Houd alle lichaamsdelen uit de buurt van de hete oppervlakken.



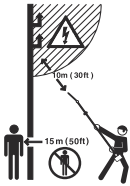
Pijlen waarmee de begrenzing voor de positie van de handgreep wordt aangeven.



Gebruik altijd goedgekeurde veiligheidshandschoenen.



Gebruik stevige antislipplaaizen.



GEVAAR - houd voldoende afstand tot elektriciteitskabels. Dit product is niet elektrisch geïsoleerd. Wanneer het product in contact komt met of in de buurt komt van stroomvoerende leidingen kan dit leiden tot dodelijke ongelukken of ernstig persoonlijk letsel. Elektriciteit kan door een zogenaamde spanningsboog van het ene naar het andere punt geleid worden. Hoe hoger de spanning is, des te langer de weg waarover de elektriciteit geleid kan worden. Elektriciteit kan ook door takken of andere voorwerpen geleid worden, vooral als deze nat zijn. Houd altijd minimaal 10 m afstand tussen het product en een leiding waarop spanning staat en/of voorwerpen die daarmee in contact staan. Wanneer u toch met een kortere veiligheidsafstand moet werken, moet u altijd contact opnemen met de desbetreffende energie-maatschappij om ervoor te zorgen dat de spanning uit staat voordat u uw werkzaamheden begint.

Gebruikers van het product moeten erop toezien dat er tijdens het werk geen mensen of dieren dichterbij dan 15 meter bij het product komen.



Geluidsemissies naar het omgevingslabel volgens de richtlijnen en voorschriften van de EU en het VK en de wetgeving van Nieuw-Zuid-Wales "Protection of the Environment Operations (Noise Control) Regulation 2017". Het gegarandeerde geluidsvermogensniveau van het product

staat vermeld in *Technische gegevens op pagina 82* en op het label.



Werkcyclus zaageenheid, bedrijfstijd/stationaire tijd.

Let op: Overige op het opzetstuk aangegeven symbolen/plaatjes verwijzen naar specifieke eisen aan certificering voor bepaalde markten.

Veiligheid

Veiligheidsdefinities

Waarschuwingen, voorzorgsmaatregelen en opmerkingen worden gebruikt om te wijzen op belangrijke delen van de handleiding.



WAARSCHUWING: Wordt gebruikt om te wijzen op de kans op ernstig of fataal letsel voor de gebruiker of omstanders wanneer de instructies in de handleiding niet worden gevolgd.



OPGELET: Wordt gebruikt indien er een risico bestaat op schade aan het product en andere eigendommen of aan

de omgeving wanneer de instructies in de handleiding niet worden gevolgd.

Let op: Geven verdere informatie die nodig is in een bepaalde situatie.

Algemene veiligheidswaarschuwingen voor elektrisch gereedschap



WAARSCHUWING: Lees alle veiligheidswaarschuwingen, instructies, illustraties en specificaties die worden meegeleverd met dit elektrisch gereedschap. Het niet opvolgen van ieder van de onderstaande instructies kan leiden

tot elektrische schokken, brand en/of ernstig letsel.

- **Bewaar alle waarschuwingen en instructies voor later gebruik.** De term "elektrisch gereedschap" in de waarschuwingen verwijst zowel naar gereedschappen die op het lichtnet (met snoer) werken als gereedschappen die met een accu (snoerloos) werken.

Veiligheidswaarschuwingen voor heggenschaar

- **Houd alle lichaamsdelen uit de buurt van het blad. Verwijder geen snoeiafval en houd geen afval vast dat moet worden afgesneden als de bladen bewegen.** *De bladen blijven bewegen nadat de schakelaar is uitgeschakeld. Eén moment van onoplettendheid tijdens het gebruik van de heggenschaar kan ernstig persoonlijk letsel tot gevolg hebben.*
- **Draag de heggenschaar bij de handgreep met het blad uitgeschakeld en let erop dat u de schakelaars niet bedient.** *Door de heggenschaar goed te dragen, verkleint u het risico op onbedoeld starten en persoonlijk letsel door de bladen.*
- **Als u de heggenschaar vervoert of opbergt, moet u altijd de beschermkap plaatsen.** *Door op de juiste manier om te gaan met de heggenschaar, verkleint u het risico op persoonlijk letsel door de bladen.*
- **Als u vastgelopen materiaal verwijdert of onderhoud aan het apparaat uitvoert, dient u ervoor te zorgen dat alle schakelaars zijn uitgeschakeld en dat de blokkeerknop in de geblokkeerde stand staat.** *Indien de heggenschaar onverwacht wordt geactiveerd tijdens het verwijderen van vastgelopen materiaal of onderhoud, kan dit leiden tot ernstig persoonlijk letsel.*
- **Houd de heggenschaar alleen vast bij de geïsoleerde grijppoppervlakken, omdat het blad verborgen bedrading of het eigen snoer kan raken.** *Als de bladen een draad onder stroom raken, kunnen blootliggende draden de metalen onderdelen van de heggenschaar onder stroom zetten en kan de gebruiker een elektrische schok krijgen.*
- **Houd alle netsnoeren en kabels uit de buurt van het snijgebied.** *Netsnoeren en kabels kunnen verborgen raken in heggen en struiken en worden doorgesneden door het blad.*
- **Gebruik de heggenschaar niet bij slechte weersomstandigheden, vooral wanneer er een risico op bliksem bestaat.** *Dit vermindert het risico op blikseminslag.*

Veiligheidsinstructies voor heggenscharen met groot bereik

- **Om het risico op elektrocutie te beperken, mag u de heggenschaar met groot bereik nooit in de buurt van elektriciteitskabels gebruiken.** Contact met of gebruik in de buurt van elektriciteitskabels kan ernstig letsel

veroorzaken of een elektrische schok die de dood tot gevolg heeft.

- **Gebruik altijd twee handen bij het bedienen van de heggenschaar met groot bereik.** Houd de heggenschaar met groot bereik met beide handen vast om te voorkomen dat u de controle verliest.
- **Gebruik altijd hoofdbescherming wanneer u de heggenschaar met groot bereik boven uw hoofd bedient.** Vallend afval kan leiden tot ernstig lichamenlijk letsel.

Algemene veiligheidsinstructies



WAARSCHUWING: Lees alle veiligheidswaarschuwingen en alle instructies. Het niet opvolgen van de waarschuwingen en instructies kan leiden tot elektrische schokken, brand en/of ernstig letsel.

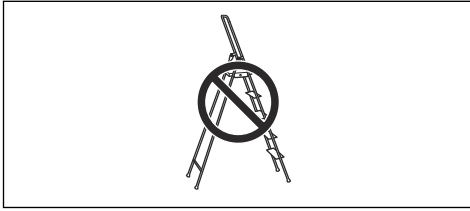
- Lees de bedieningshandleiding zorgvuldig door en zorg dat u de instructies hebt begrepen voordat u het opzetstuk gebruikt.
- Deze instructies vormen een aanvulling op de instructies die bij het product zijn geleverd. Raadpleeg de bedieningsinstructies van het product voor andere procedures.
- De oorspronkelijke vormgeving van het opzetstuk mag in geen enkel geval gewijzigd worden zonder toestemming van de fabrikant. Gebruik nooit een opzetstuk dat gewijzigd lijkt te zijn door anderen, en gebruik altijd originele accessoires. Niet goedgekeurde wijzigingen en/of niet-originele onderdelen kunnen tot ernstig persoonlijk letsel of de dood van zowel gebruiker als omstanders leiden.

Bewaar alle waarschuwingen en instructies voor later gebruik

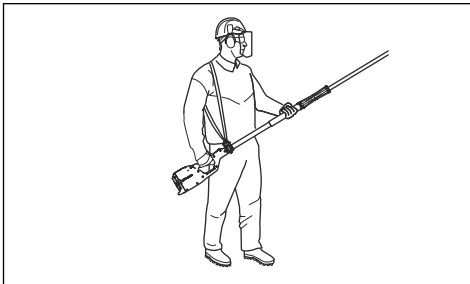
Veiligheidsinstructies voor bediening

- Wanneer u in een situatie belandt waarin u niet goed weet hoe u verder te werk moet gaan, moet u een expert raadplegen. Wend u tot uw dealer of uw servicewerkplaats.
- Gebruik de machine nooit voor taken waarvoor u niet voldoende gekwalificeerd bent.
- Snoeigereedschap. Raak het gereedschap niet aan zonder eerst de motor af te zetten/de accu te verwijderen.
- Laat nooit kinderen het product gebruiken.
- Let erop dat tijdens de werkzaamheden niemand binnen een straal van 15 meter komt.
- Laat nooit een ander het product gebruiken zonder u ervan te verzekeren dat ze de inhoud van de bedieningshandleiding hebben begrepen.

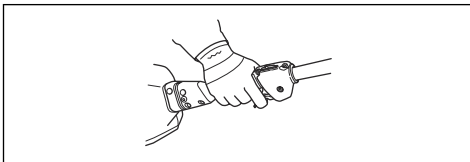
- Werk nooit op een ladder, stoel of andere verhoging die niet stevig vast staat.



- Let erop dat u tijdens het werken altijd op een veilige en stabiele ondergrond staat.
- Gebruik altijd beide handen om het product vast te houden. Houd het product naast uw lichaam.



- Zorg ervoor dat u het draagstel vastmaakt aan de ophanghaak. Gebruik alleen een enkel draagstel.
- Gebruik uw rechterhand om de gashendel/voedingsschakelaar te bedienen.



- Als zich een noodsituatie voordoet, laat u het product los en laat u het op de grond vallen.
- Zorg ervoor dat uw handen en voeten niet bij de snijuitrusting komen als de motor draait.
- Wanneer u de motor hebt uitgeschakeld, moet u uw handen en voeten uit de buurt van de snijuitrusting houden tot deze helemaal gestopt is.
- Wees alert op stukken tak die tijdens het knippen weggeslingerd kunnen worden.
- Leg het product altijd op de grond als u het niet gebruikt.
- Knip niet te dicht bij de grond. Hierdoor kunnen stenen en andere voorwerpen weggeslingerd worden.
- Controleer het werkgebied op vreemde voorwerpen, zoals elektriciteitskabels, insecten, dieren etc. of andere voorwerpen die de snijuitrusting kunnen beschadigen, zoals metalen voorwerpen.

- Stop het product onmiddellijk als een vreemd voorwerp wordt geraakt of als zich trillingen voordoen. Als u een product hebt dat op benzine werkt, koppelt u de bougiekap los van de bougie. Als u een product hebt dat op een accu werkt, verwijdert u de accu. Controleer of het product niet beschadigd is. Repareer eventuele beschadigingen.
- Stop het product onmiddellijk als de bladen vastlopen terwijl u aan het werk bent. Als u een product hebt dat op benzine werkt, schakelt u de motor uit en koppelt u de bougiekap los van de bougie. Als u een product hebt dat op een accu werkt, schakelt u de motor uit en verwijdert u de accu. Zorg ervoor dat het product volledig is gestopt voordat u de bladen reinigt.

Veiligheidsinstructies voor opzetstukken heggenschaar

- Houd alle lichaamsdelen uit de buurt van het mes. Verwijder geen snoeiafval en houd geen materiaal vast dat moet worden gesnoeid als de messen bewegen. De messen blijven bewegen nadat de schakelaar is uitgeschakeld. Een moment van onoplettendheid tijdens het gebruik van de heggenschaar kan ernstig persoonlijk letsel tot gevolg hebben.
- Draag de heggenschaar bij de handgreep met het mes uitgeschakeld en let erop dat u de schakelaars niet bedient. Door de heggenschaar goed te dragen, verkleint u het risico op onbedoeld starten en persoonlijk letsel door de messen.
- Als u de heggenschaar vervoert of opbergt, moet u altijd de beschermkap plaatsen. Door op de juiste manier om te gaan met de heggenschaar, verkleint u het risico op persoonlijk letsel door de messen.
- Als u vastgelopen materiaal verwijdert of onderhoud aan het apparaat uitvoert, dient u ervoor te zorgen dat alle schakelaars zijn uitgeschakeld en dat de stroomkabel is losgekoppeld. Indien de heggenschaar onverwacht wordt geactiveerd tijdens het verwijderen van vastgelopen materiaal of onderhoud, kan dit leiden tot ernstig persoonlijk letsel.
- Houd de heggenschaar alleen vast bij de geïsoleerde grijppoppervlakken, omdat het mes verborgen bedrading of het eigen snoer kan raken. Als de messen een draad onder stroom raken, kunnen blootliggende draden de metalen onderdelen van de heggenschaar onder stroom zetten en kan de gebruiker een elektrische schok krijgen.
- Houd alle netsnoeren en kabels uit de buurt van het snijgebied. Netsnoeren en kabels kunnen verborgen raken in heggen en struiken en worden doorgesneden door het mes.
- Gebruik de heggenschaar niet bij slechte weersomstandigheden, vooral wanneer er een risico op bliksem bestaat. Dit vermindert het risico op geraakt worden door de bliksem.
- Om het risico op elektrocutie te beperken, mag u de heggenschaar met groot bereik nooit in de buurt van

elektriciteitskabels gebruiken. Contact met of gebruik in de buurt van elektriciteitskabels kan ernstig letsel veroorzaken of een elektrische schok die de dood tot gevolg heeft.

- Gebruik altijd twee handen bij het bedienen van de heggenschaar met groot bereik. Houd de heggenschaar met groot bereik met beide handen vast om te voorkomen dat u de controle verliest. Gebruik altijd hoofdbescherming wanneer u de heggenschaar met groot bereik boven uw hoofd bedient. Vallend afval kan leiden tot ernstig lichamelijk letsel.

Personlijke beschermingsuitrusting



WAARSCHUWING: Lees de volgende waarschuwingen voordat u het product gaat gebruiken.

- Langdurige blootstelling aan lawaai kan leiden tot permanente gehoorbeschadiging. Gebruik altijd goedgekeurde gehoorbescherming.
- Draag altijd veiligheidsslaarzen met antislipzool.



- Draag altijd werkkleding en een stevige lange broek.
- Draag nooit wijde kleding of loshangende sieraden.
- Zorg ervoor dat uw haar boven schouderhoogte is.

Veiligheidsvoorzieningen op het product



WAARSCHUWING: Lees de volgende waarschuwingen voordat u het product gaat gebruiken.

In dit hoofdstuk worden de veiligheidsvoorzieningen van het product beschreven, welke functie ze hebben en hoe controles en onderhoud moeten worden uitgevoerd om hun goede werking te waarborgen. Zie de instructies onder het kopje *Inleiding op pagina 71* om te zien waar deze onderdelen zich bevinden op uw product.

De levensduur van het product kan worden verkort en het risico op ongevallen kan toenemen wanneer het onderhoud van het product niet op de juiste manier plaatsvindt en wanneer service en/of reparaties niet vakkundig worden uitgevoerd. Indien u meer informatie nodig hebt, verzoeken wij u contact op te nemen met de dichtstbijzijnde onderhoudsdealer.



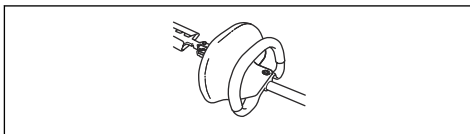
WAARSCHUWING: Gebruik een product nooit wanneer de veiligheidsvoorzieningen defect zijn. De veiligheidsuitrusting van het product moet geïnspecteerd en onderhouden worden zoals beschreven in dit hoofdstuk. Als uw product een van deze controles niet doorstaat, moet u contact opnemen met uw servicewerkplaats om uw unit te laten repareren.



OPGELET: Om service en reparaties aan de machine uit te voeren, moet u een speciale opleiding hebben. Dit geldt met name voor de veiligheidsuitrusting van de machine. Als de machine één van de volgende controles niet goed doorstaat, moet u ermee naar uw servicewerkplaats gaan. Als u één van onze producten koopt, garandeert dit dat de reparaties en service door een vakman kunnen worden uitgevoerd. Als u uw machine heeft gekocht bij één van onze dealers die geen servicewerkplaats heeft, vraag hem dan waar de dichtstbijzijnde erkende werkplaats is.

De handgreep controleren (HA200, alleen voor producten op benzine)

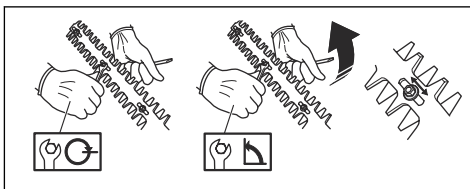
De handbescherming voorkomt tevens dat een hand in aanraking komt met de werkende bladen, bijv. wanneer de gebruiker de grip op het voorste handvat verliest.



1. Zorg ervoor dat de handbescherming correct is aangebracht.
2. Controleer of de handbescherming niet is beschadigd.

De bladen controleren

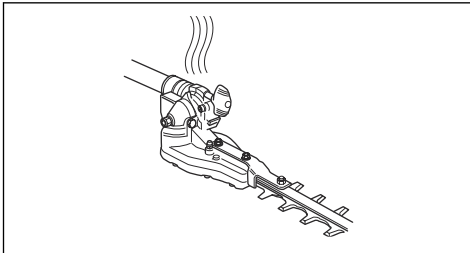
Voor een goed knipresultaat is het belangrijk dat de contactdruk tussen de bladen juist is.



1. Het instellen van de contactdruk gebeurt door de schroeven aan de onderkant van het zaagblad zo ver mogelijk met de klok mee te draaien.
2. Draai de schroeven vervolgens weer 1/4 slag tegen de klok in.
3. Zet de schroeven vast met de borgmoer aan de bovenkant van het zaagblad.
4. Controleer of de schroeven niet te hard zijn aangedraaid, de ringen onder de schroefkoppen moeten nog zijwaarts kunnen worden verplaatst.
5. Bij juist afgestelde bladen moet er, gemeten bij de schroeven, 0,2-0,4 mm speling tussen de bladen zijn.
6. De randen van de bladen kunnen niet worden gevijld, daarvoor zijn ze te hard. Maak botte bladen scherp met behulp van een slijpmachine.
7. Vervang de bladen wanneer ze zijn verbogen of beschadigd.

Warm oppervlak

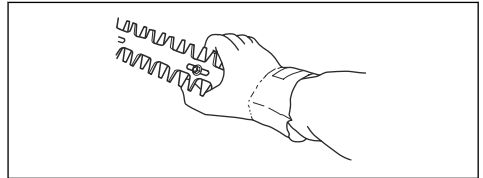
Het tandwielhuis is warm wanneer het product is gebruikt. Raak het tandwielhuis niet aan om te voorkomen dat u zich brandt.



Veiligheidsinstructies voor onderhoud

Lees de volgende waarschuwingen voordat u het product gaat gebruiken.

- Stop altijd het product voordat u werkzaamheden uitvoert aan de snijuitrusting. Als u een product hebt dat op benzine werkt, koppelt u de bougiekap los van de bougie. Als u een product hebt dat op een accu werkt, verwijdert u de accu. Controleer of de snijuitrusting volledig tot stilstand is gekomen voordat u werkzaamheden uitvoert.
- De transportbescherming moet altijd op de snijuitrusting geplaatst worden als het product niet wordt gebruikt.
- Zorg dat de snijuitrusting is gestopt voordat u deze gaat reinigen, repareren of inspecteren. Als u een product hebt dat op benzine werkt, koppelt u de bougiekap los van de bougie. Als u een product hebt dat op een accu werkt, verwijdert u de accu.
- Gebruik altijd handschoenen voor zwaar gebruik wanneer u de snijuitrusting repareert. Deze is erg scherp en kan gemakkelijk snijwonden veroorzaken.

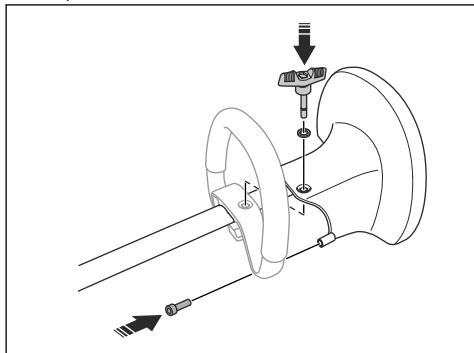


- Bewaar het product buiten het bereik van kinderen.
- Gebruik bij reparatie alleen originele reserveonderdelen.

Montage

De handbescherming installeren (HA200) (alleen voor producten die op benzine werken)

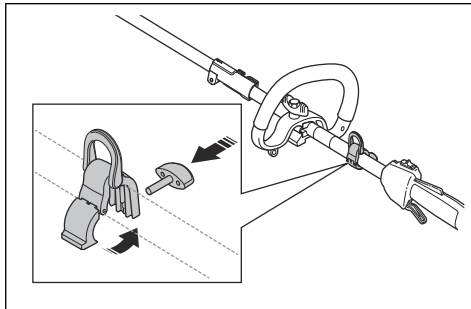
1. Monteer de handbescherming met de schroef en knop.



De ophanghaak van het draagstel monteren (HA860)

1. Verwijder de schroef om de houder van de ophanghaak van het draagstel los te maken.

2. Breng de ophanghaak van het draagstel aan tussen de achterhandgreep en het loophandvat.



3. Bevestig de schroef om de ophanghaak van het draagstel te monteren.
4. Stel de positie van de ophanghaak van het draagstel af totdat het product is gebalanceerd en eenvoudig te gebruiken is.

Werking

Voordat u het product gebruikt

- Onderzoek het werkgebied en verwijder losse voorwerpen.
- Controleer het snij-aggregaat. Zie *De bladen controleren op pagina 76*.
- Zorg ervoor dat het tandwielhuis goed is gesmeerd.
- Controleer of de veiligheidsvoorzieningen op het product correct werken. Gebruik het product alleen als alle veiligheidsvoorzieningen correct zijn geïnstalleerd.
- Controleer of alle schroeven en moeren goed zijn vastgedraaid.
- Controleer of alle afdekkingen goed zijn bevestigd en niet zijn beschadigd voordat u het product start.
- Zorg ervoor dat het snij-aggregaat altijd stopt wanneer de motor stationair draait.

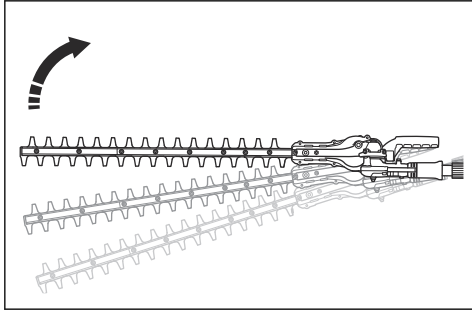
Voor het starten

1. Onderzoek het werkgebied. Verwijder voorwerpen die weggeslingerd kunnen worden.
2. Controleer de snijuitrusting. Gebruik geen beschadigde bladen.

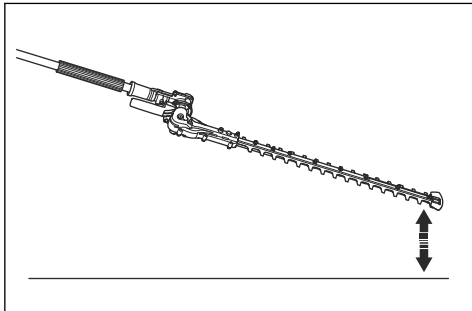
3. Controleer of het product in goede staat is. Controleer of alle moeren en schroeven goed zijn vastgedraaid.
4. Zorg ervoor dat het tandwielhuis goed gesmeerd is. Zie *De hoekoverbrenging en versnellingsbak smeren op pagina 81* voor instructies.
5. Controleer of de snijuitrusting stopt als de gashendel/voedingsschakelaar wordt losgelaten.
6. Gebruik het product alleen voor het beoogde doel.
7. Controleer of de handgreep- en veiligheidsfuncties in orde zijn. Gebruik nooit een product waarvan een onderdeel ontbreekt of dat, buiten de specificatie om, gewijzigd is.

Het product gebruiken

1. Begin bij de grond en beweeg het product omhoog langs de heg wanneer u de zijkanten snoeit.



2. Pas de snelheid aan voor het uitlijnen met de werklust.
3. Zorg ervoor dat de motor de heg niet raakt.
4. Houd het product dicht bij uw lichaam voor een stabiele werkpositie.
5. Zorg ervoor dat het uiteinde van de snijtrusting de grond niet raakt.



6. Wees voorzichtig en werk langzaam totdat alle takken correct zijn gesneden.

De hoek van het snij-aggregaat aanpassen

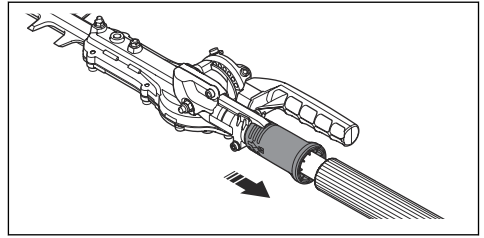
Het snij-aggregaat is in 10 verschillende stappen verstelbaar.



WAARSCHUWING: Gebruik het snij-aggregaat niet wanneer u de hoek afstelt.

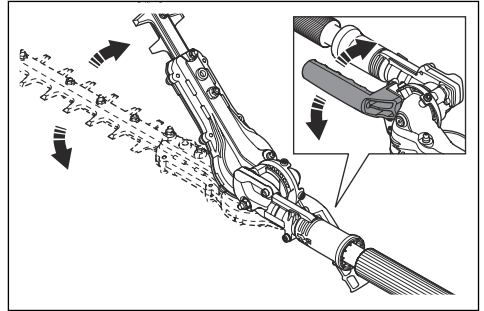
1. Laat de motor stationair draaien en controleer of het snij-aggregaat niet beweegt.

2. Trek de stelhendel omlaag.

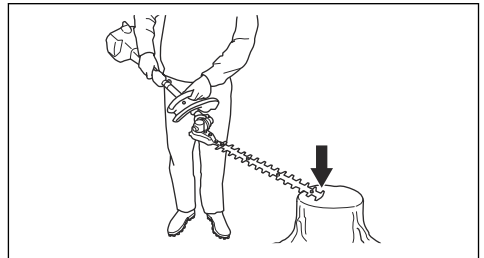


3. Kantel het snij-aggregaat in de juiste positie. Volg 1 van de volgende procedures.

- a) Gebruik de hendel.



- b) Duw het uiteinde van het snij-aggregaat tegen een stabiel oppervlak.



4. Laat de stelhendel los om het snij-aggregaat te vergrendelen.
5. Duw het snij-aggregaat tegen de heg om te controleren of het is vergrendeld.

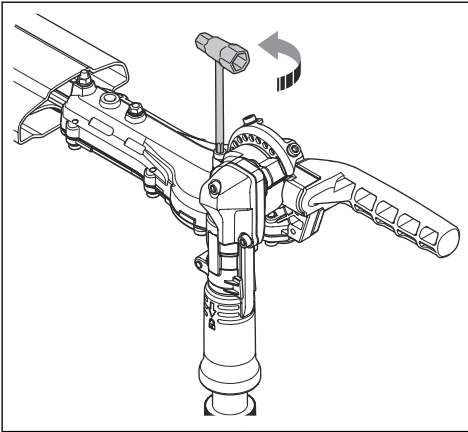
De frictie voor de hoekverstelling aanpassen



WAARSCHUWING: Gebruik het snij-aggregaat niet wanneer u de frictie afstelt.

1. Druk de stopschakelaar in om het product te stoppen.
2. Monteer de transportbescherming op het snij-aggregaat
3. Trek de stelhendel omlaag.

4. Kantel het snij-aggregaat in de geschikte positie.



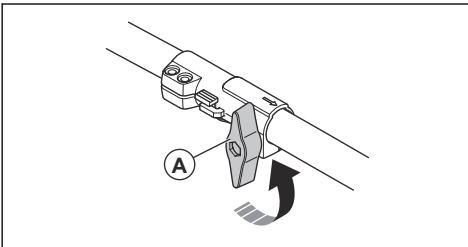
5. Stel de schroef af om de frictie in te stellen.
6. Zet het snij-aggregaat in verschillende standen om de frictie te proberen.

Het product demonteren voor transport

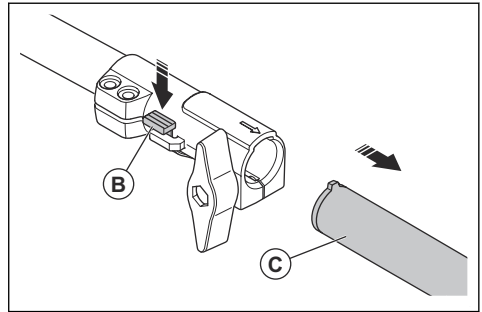


WAARSCHUWING: Start het product niet wanneer de hendel in de transportstand staat.

1. Druk de stopschakelaar in om het product te stoppen.
2. Monteer de transportbeveiliging op de snijuitrusting.
3. Draai aan de knop (A) om de koppeling los te maken.



4. Houd de knop (B) ingedrukt.



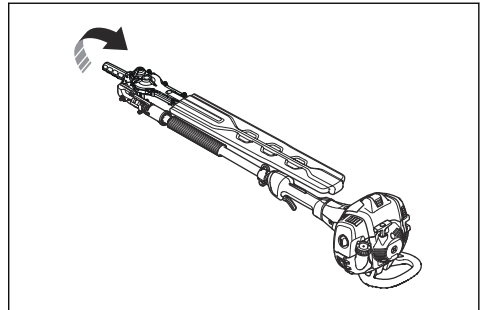
5. Trek de snijuitrusting (C) in een rechte lijn uit de koppeling.
6. Zorg dat de snijuitrusting en het product niet kunnen bewegen tijdens transport.

Product in de transportstand zetten



WAARSCHUWING: Start het product niet wanneer de hendel in de transportstand staat.

1. Druk de stopschakelaar in om het product te stoppen.
2. Monteer de transportbescherming op het snij-aggregaat.
3. Trek de stelhendel omlaag.
4. Vouw het snij-aggregaat, zodat het parallel is aan de steel.



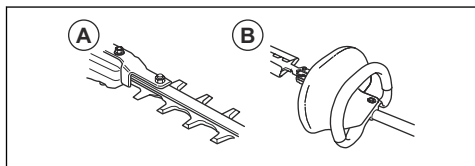
Onderhoud

Inleiding

Hieronder worden algemene onderhoudsvorschriften opgesomd. Neem contact op met uw dealer indien u meer informatie behoeft.

Onderhoud uitvoeren aan de bevestiging

Dagelijks onderhoud uitvoeren



1. Controleer of de bladen (A) niet bewegen wanneer de gashendel/voedingsschakelaar wordt losgelaten of wanneer de choke in de startstand staat.
2. Controleer dat de handbescherming (B) (van toepassing op HA200 producten die werken op benzine) niet is beschadigd. Vervang de bescherming indien nodig.

Algemeen onderhoud uitvoeren

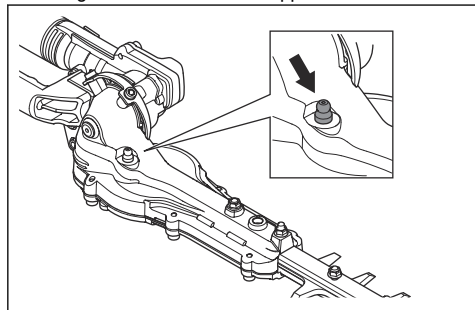
De hoekoverbrenging en versnellingsbak smeren



WAARSCHUWING: Laat het product afkoelen voordat u de hoekoverbrenging en de tandwielkast aanraakt om brandwonden te voorkomen.

Let op: Nieuwe producten worden na ongeveer 20 bedrijfsuren voor het eerst met vet gevuld.

- Gebruik speciaalvet. Neem voor meer informatie contact op met uw servicedealer.
- Breng vet aan via de smeernippel.



OPGELET: Vul de tandwielkast niet helemaal.

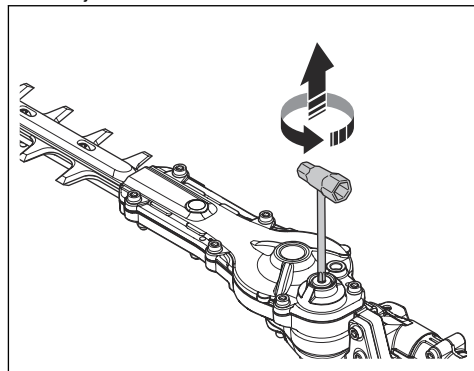
De messen reinigen en smeren

1. Verwijder ongewenste materialen van de bladen voor en nadat u het product gebruikt.
2. Smeer de bladen voorafgaand aan langdurige opslag.

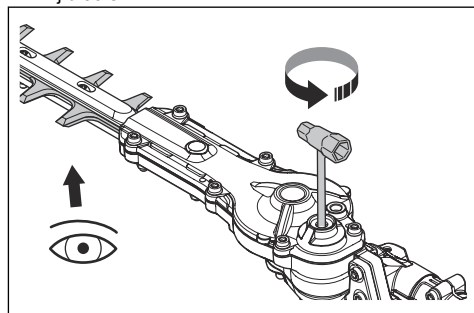
Let op: Neem voor meer informatie over aanbevolen reinigings- en smeermiddelen contact op met uw servicedealer.

De messen inspecteren

1. Verwijder de schroeven uit de tandwielkast.



2. Plaats de combinatiesleutel in de tandwielkast en draai rechtsom en linksom. Controleer of de messen vrij draaien.



3. Controleer de randen van de messen op beschadigingen en vervorming.
4. Gebruik een vijl om bramen op de messen te verwijderen.
5. Monteer in omgekeerde volgorde van verwijderen.

Technische gegevens

Technische gegevens voor producten die op benzine werken

	HA200	HA860
Gewicht		
Gewicht, kg	2,4	2,7
Messen		
Type	Dubbelzijdig	Dubbelzijdig
Maaihogte, mm	600	600
Snijnsnelheid, sneden/min	4400	4400
Geluidsemissies		
Geluidsvermogeniveau, gemeten dB(A)	109	110
Geluidsvermogeniveau, gegarandeerd L _{WA} dB (A)	110	110
Geluidsniveaus ²¹		
Equivalent geluidsdruk niveau bij het oor van de gebruiker, gemeten volgens EN 15503 dB(A)		
Uitgerust met goedgekeurde accessoire (origineel)	97	96
Trillingsniveau ²²		
Equivalent trillingsniveaus ($a_{hv,eq}$) in de handgrepen, gemeten volgens EN ISO 22867, m/s ²		
Uitgerust met goedgekeurde accessoire (origineel), links/rechts	9,4/5,3	7,5/5,5

Technische gegevens voor producten die op een accu werken

	325iLK+HA860
Gewicht	
Gewicht, kg	3,7+2,7
Bladen	
Type	Dubbelzijdig
Snijhoogte, mm	600
Snijnsnelheid, sneden/min	4000
Geluidsemissies	

²¹ De gerapporteerde gegevens voor een vergelijkbaar geluidsdruk niveau voor de machine vertonen een typische statistische spreiding (standaardafwijking) van 1 dB(A).

²² De gerapporteerde gegevens voor een vergelijkbaar trillingsniveau vertonen een typische statistische spreiding (standaardafwijking) van 1 m/s².

	325ILK+HA860
Geluidsvermogeniveau, gemeten dB(A)	95
Geluidsvermogensniveau, gegarandeerd L_{WA} dB (A)	97
Geluidsniveaus ²³	
Geluidsdrukniveau bij het oor van de gebruiker, gemeten volgens EN 62841-4-2, dB(A)	
Uitgerust met goedgekeurde accessoire (origineel)	84
Trillingsniveau ²⁴	
Trillingsniveaus ($a_{hv,eq}$) in de handgrepen, gemeten volgens EN 62841-4-2, m/s^2	
Uitgerust met goedgekeurde accessoire (origineel), links/rechts	3,2/2,6

²³ De gerapporteerde gegevens voor een vergelijkbaar geluidsdrukniveau voor de machine vertonen een typische statistische spreiding (standaardafwijking) van 1 dB(A).

²⁴ De gerapporteerde gegevens voor een vergelijkbaar trillingsniveau vertonen een typische statistische spreiding (standaardafwijking) van 1 m/s^2 .

Verklaring van overeenstemming

EU-verklaring van overeenstemming

Wij, **Husqvarna AB**, SE-561 82 Huskvarna,
Zweden, tel: +46-36-146500, verklaren onder onze
alleenverantwoordelijkheid dat het product:

Beschrijving	Hulpstukken heggenschaar
Merk	Husqvarna
Type / model	HA200, HA860
Identificatie	Serienummers vanaf 2022 en verder

voldoen volledig aan de volgende EU-richtlijnen en
-regelgeving:

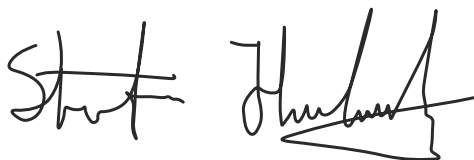
Richtlijn / Verorde- ning	Beschrijving
2006/42/EG	"betreffende machines"
2014/30/EU	"betreffende elektromagnetische compatibiliteit"
2000/14/EG	"betreffende de geluidsemisies in het milieu"
2011/65/EU	"inzake beperking van het gebruik van bepaalde gevaarlijke stoffen in elektrische en elektro- nische apparatuur"

en dat de volgende normen en/of technische
specificaties zijn toegepast: EN ISO 12100:2010,
EN ISO 14982:2009, EN IEC 63000:2018, EN ISO
10517:2019

RISE SMP Svensk Maskinprovning AB, Box 7035,
SE-750 07 Uppsala heeft namens Husqvarna AB een
niet-verplicht typeonderzoek uitgevoerd.

Certificaatnummer: SEC/20/2548

Huskvarna, 2022-03-14



Stefan Holmberg, Directeur R&D,
Technologiemanagement, Husqvarna AB

Verantwoordelijk voor technische documentatie



ÍNDICE

Introdução.....	85	Manutenção.....	94
Segurança.....	87	Especificações técnicas.....	96
Montagem.....	92	Declaração de conformidade.....	98
Funcionamento.....	92		

Introdução

Descrição do produto

Seguimos uma política de desenvolvimento contínuo dos nossos produtos e, por conseguinte, reservamo-nos o direito de modificar o design e o aspeto dos mesmos, sem aviso prévio.

Nota: Este manual abrange ambas as unidades de potência, operadas a gasolina e a bateria.

Finalidade



ATENÇÃO: Este acessório apenas pode ser utilizado juntamente com o produto

pretendido; consulte o capítulo do acessório no manual do utilizador do produto.

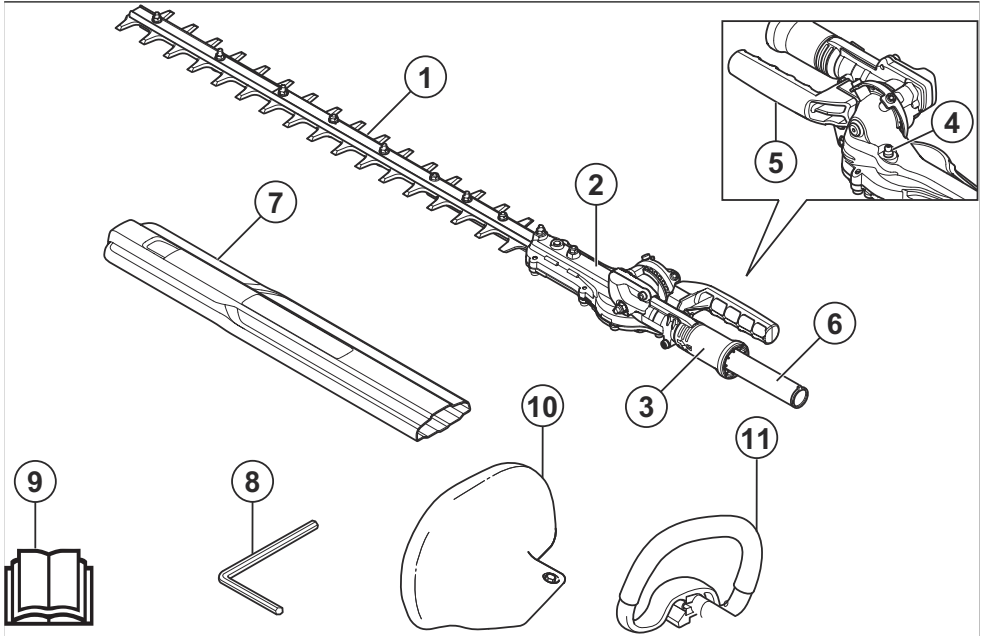
O produto foi concebido apenas para o corte de ramos e rebentos.



ATENÇÃO: Nunca utilize o HA200 com uma unidade de potência alimentada a bateria.

Utilize o HA200 apenas com unidades de potência alimentadas a gasolina. Utilize o HA860 com uma unidade de potência alimentada a gasolina ou a bateria.

Vista geral do acessório para o HA200 (apenas para produtos alimentados a gasolina)



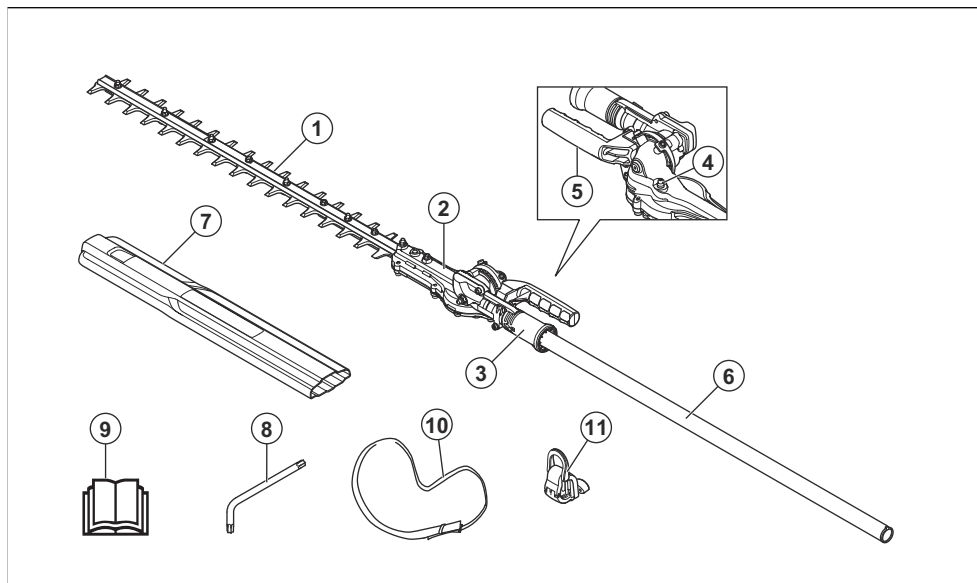
1. Lâmina

2. Caixa de velocidades

3. Punho de ajuste da posição
4. Bocal de lubrificação
5. Punho
6. Eixo
7. Proteção para transporte

8. Chave Allen
9. Manual do utilizador
10. Proteção para a mão
11. Punho dianteiro

Vista geral do acessório para o HA860



1. Lâmina
2. Caixa de velocidades
3. Punho de ajuste da posição
4. Bocal de lubrificação
5. Pega
6. Eixo
7. Proteção para transporte
8. Chave Torx
9. Manual do utilizador
10. Cablagem
11. Gancho de suspensão da correia

Símbolos no acessório e na unidade de potência



A utilização indevida ou incorreta deste produto pode causar ferimentos graves ou fatais no utilizador ou nas restantes pessoas.



Leia o manual do utilizador com atenção e certifique-se de que compreende as instruções antes de utilizar o acessório.



Leia o manual do utilizador com atenção e certifique-se de que compreende as instruções antes de utilizar o acessório.



Utilize o capacete de proteção, a proteção ocular e os protetores acústicos aprovados.



Este acessório está em conformidade com as diretivas aplicáveis da CE.



Este produto está em conformidade com os regulamento aplicáveis do Reino Unido.



PERIGO - Mantenha as mãos afastadas da lâmina.



PERIGO - Mantenha as mãos afastadas da lâmina.



Mantenha todas as partes do seu corpo afastadas das superfícies quentes.



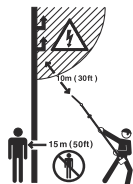
Marcação com setas de posicionamento que delimitam a posição do suporte do punho.



Use sempre luvas de proteção aprovadas.



Use botas resistentes e antiderrapantes.



PERIGO – Mantenha uma distância suficiente em relação aos cabos elétricos. Este produto não está eletricamente isolado. Se o produto entrar em contacto com cabos elétricos de alta tensão ou se se aproximar dos mesmos, pode provocar morte ou ferimentos graves. A eletricidade pode fluir de um ponto para outro sob a forma de arco voltaico. Quanto mais alta for a tensão, maior será a distância que a eletricidade pode percorrer. A eletricidade pode também percorrer ramos e outros objetos, especialmente se estiverem molhados. Mantenha sempre uma distância mínima de 10 m entre o produto e os cabos elétricos de alta tensão e/ou objetos em contacto com os mesmos. No caso de ser obrigado a trabalhar com uma distância de segurança mais curta, contacte sempre a empresa de fornecimento de energia elétrica em causa, para assegurar que a tensão é desligada antes de iniciar o seu trabalho.

O utilizador do produto tem de se certificar de que, durante a utilização, nenhuma pessoa ou animal se encontra num raio de 15 metros.



Emissão de ruído para a etiqueta ambiental de acordo com as diretivas e regulamentos da União Europeia e do Reino Unido e o regulamento "Protection of the Environment Operations (Noise Control) Regulation 2017" (regulamento de proteção de operações no meio ambiente [controlo do ruído] de 2017) da Nova Gales do Sul. O nível de potência sonora garantido do produto está

especificado nas *Especificações técnicas na página 96* e na etiqueta.



Ciclo de funcionamento da unidade de corte, tempo de funcionamento/tempo de marcha em vazio.

Nota: Os restantes símbolos/autocolantes existentes no acessório dizem respeito a exigências específicas para homologação em alguns países.

Segurança

Definições de segurança

Os avisos, as precauções e as notas são utilizados para indicar partes especialmente importantes do manual.



ATENÇÃO: Utilizado no caso de existir risco de ferimento ou morte para o utilizador ou transeuntes, se não forem respeitadas as instruções do manual.



CUIDADO: Utilizado se existir risco de danos para o produto, para outros materiais ou para a área adjacente, se não forem respeitadas as instruções do manual.

Nota: Utilizado para disponibilizar informações adicionais necessárias numa determinada situação.

Avisos gerais de segurança da ferramenta elétrica



ATENÇÃO: Leia todos os avisos de segurança, as instruções, as ilustrações e as especificações fornecidos com esta ferramenta elétrica. O incumprimento das instruções indicadas abaixo poderá resultar em choques elétricos, incêndios e/ou ferimentos graves.

- **Guarde todos os avisos e instruções para referência futura.** O termo "ferramenta elétrica" nos avisos refere-se à sua ferramenta elétrica com ligação à corrente (com cabo) ou ferramenta elétrica com bateria (sem cabo).

Avisos de segurança do corta-sebes

- **Mantenha todas as partes do corpo afastadas da lâmina.** Não retire material cortado nem segure no material que estiver a ser cortado quando as lâminas estiverem a funcionar. *As lâminas continuam a rodar após o interruptor ser colocado na posição de desligado. Um momento de desatenção durante o manuseamento do corta-sebes pode resultar em lesões pessoais graves.*
- **Transporte o corta-sebes segurando pelo punho, com a lâmina parada e com cuidado para não acionar nenhum interruptor.** *Transportar o corta-sebes corretamente reduz o risco de arranques acidental do produto e consequentes ferimentos pessoais causados pelas lâminas.*
- **Quando transportar ou armazenar o corta-sebes coloque sempre a cobertura da lâmina.** *Transportar o corta-sebes corretamente reduz o risco de ferimentos pessoais causados pelas lâminas.*
- **Quando estiver a retirar material encravado ou a realizar a manutenção da unidade, certifique-se de que todos os interruptores estão desligados e de que o bloqueio se encontra na posição bloqueada.** *O acionamento inesperado do corta-sebes enquanto é efetuada a remoção de material encravado ou a manutenção pode resultar em ferimentos pessoais graves.*
- **Segure no corta-sebes apenas pelas superfícies de agarrar isoladas, uma vez que a lâmina pode entrar em contacto com fios elétricos ocultos ou com o seu próprio fio elétrico.** *O contacto das lâminas com um cabo com tensão pode energizar as peças metálicas expostas do corta-sebes e, assim, provocar um choque elétrico no operador.*
- **Mantenha todos os fios de alimentação e outros cabos afastados da área de corte.** *Os cabos ou fios elétricos podem estar ocultos em sebes ou arbustos e podem ser acidentalmente cortados pela lâmina.*
- **Não utilize o corta-sebes em condições climáticas adversas, especialmente se existir o risco de relâmpagos.** *Isto diminui o risco de ser atingido por relâmpagos.*

Instruções de segurança dos corta-sebes de alcance alargado

- **Para reduzir o risco de eletrocussão, nunca utilize o corta-sebes de alcance alargado na proximidade de cabos elétricos.** A utilização junto a linhas de energia elétrica ou o contacto com as mesmas poderá originar ferimentos graves ou choques elétricos resultantes em morte.
- **Utilize sempre as duas mãos quando estiver a trabalhar com o corta-sebes de alcance alargado.**

Segure o corta-sebes de alcance alargado com as duas mãos para evitar perder o controlo.

- **Utilize sempre proteção para a cabeça quando trabalhar com o corta-sebes de alcance alargado por cima da cabeça.** A queda de detritos pode causar ferimentos pessoais graves.

Instruções de segurança gerais



ATENÇÃO: Leia todos os avisos de segurança e todas as instruções. O incumprimento dos avisos e das instruções poderá resultar em choques elétricos, incêndios e/ou ferimentos graves.

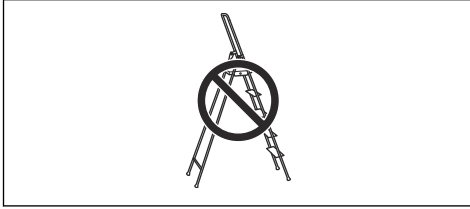
- Leia atentamente as instruções do manual do utilizador e certifique-se de que compreende o seu conteúdo antes de utilizar o acessório.
- Estas instruções complementam as instruções que foram incluídas com o produto. Para outros procedimentos, consulte as instruções de funcionamento do produto.
- Não é permitido modificar, em circunstância alguma, a configuração original do acessório sem a autorização expressa do fabricante. Não utilize um acessório que pareça ter sido modificado por outros e utilize sempre acessórios originais. A realização de modificações e/ou a utilização de acessórios não autorizados podem provocar ferimentos pessoais graves ou perigo de vida para o utilizador ou terceiros.

Guarde todos os avisos e instruções para referência futura

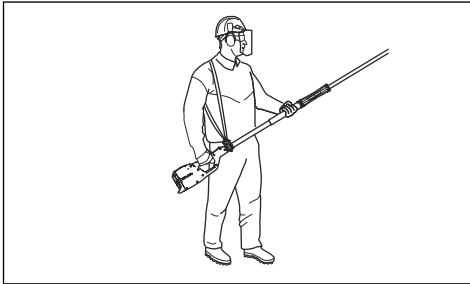
Instruções de segurança para funcionamento

- Se tiver alguma dúvida relativa ao procedimento a seguir, entre em contacto com um técnico especialista. Dirija-se ao seu distribuidor ou à sua oficina autorizada.
- Não utilize funções da máquina para as quais não está preparado.
- Ferramenta de corte. Desligue o motor/retire a bateria antes de tocar na ferramenta.
- Nunca permita que crianças utilizem o produto.
- Certifique-se de que ninguém se aproxima a menos de 15 m do local de trabalho.
- Nunca permita que outra pessoa utilize o produto sem estar certo de que a mesma entendeu o conteúdo do manual do utilizador.

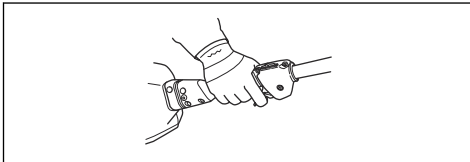
- Nunca trabalhe de uma escada, banco ou qualquer outra posição elevada, que não seja completamente segura.



- Certifique-se de que tem uma posição de trabalho segura e estável.
- Utilize sempre ambas as mãos para segurar o produto. Mantenha o produto ao lado do corpo.



- Certifique-se de que liga a correia ao gancho de suspensão. Utilize apenas uma correia.
- Manuseie o interruptor de alimentação/aceleração com a mão direita.



- Se ocorrer uma emergência, solte o produto e deixe-o cair para o chão.
- Tenha cuidado para que as mãos e os pés não se aproximem do acessório de corte quando o motor está a trabalhar.
- Ao desligar o motor, mantenha as mãos e os pés afastados do acessório de corte até que o motor esteja totalmente parado.
- Durante a operação de corte, tome cuidado com galhos que possam ser projetados.
- Pouse sempre o produto no solo quando o mesmo não estiver em utilização.
- Não corte muito perto do chão. Podem ser projetadas pedras e outros objetos.
- Verifique a área de trabalho quanto à presença de objetos estranhos, tais como cabos elétricos, insetos e animais, etc., ou outros objetos que possam danificar o acessório de corte, como itens metálicos.

- Se tocar em qualquer objeto ou se ocorrerem vibrações, pare o produto imediatamente. Se utilizar um produto alimentado a gasolina, desligue o tampão da vela de ignição. Se possuir um produto alimentado a bateria, retire a bateria. Verifique se o produto não sofreu danos. Repare eventuais danos.
- Se as lâminas ficarem encravadas durante o funcionamento do produto, desligue-o imediatamente. Se utilizar um produto alimentado a gasolina, desligue o motor e retire o tampão da vela de ignição. Se utilizar um produto alimentado a bateria, desligue o motor e retire a bateria. Antes de limpar as lâminas, certifique-se de que o produto está completamente parado.

Instruções de segurança para acessórios de corta-sebes

- Mantenha todas as partes do corpo afastadas da lâmina. Não retire material cortado nem segure no material que estiver a ser cortado quando as lâminas estiverem a funcionar. As lâminas continuam a rodar após o interruptor ser colocado na posição de desligado. Um momento de desatenção durante o manejo do corta-sebes pode resultar em lesões pessoais graves.
- Transporte o corta-sebes segurando pelo punho, com a lâmina parada e com cuidado para não acionar nenhum interruptor. Transportar o corta-sebes corretamente reduz o risco de arranque acidental do produto e consequentes ferimentos pessoais causados pelas lâminas.
- Quando transportar ou armazenar o corta-sebes coloque sempre a cobertura da lâmina. Transportar o corta-sebes corretamente reduz o risco de ferimentos pessoais causados pelas lâminas.
- Quando estiver a retirar material encravado ou a realizar a manutenção da unidade, certifique-se de que todos os interruptores estão desligados assim como o fio de alimentação. O acionamento inesperado do corta-sebes enquanto é efetuada a remoção de material encravado ou a manutenção pode resultar em ferimentos pessoais graves.
- Segure no corta-sebes apenas pelas superfícies de agarrar isoladas, uma vez que a lâmina pode entrar em contacto com fios elétricos ocultos ou com o seu próprio fio elétrico. O contacto das lâminas com um cabo com tensão pode energizar as peças metálicas expostas do corta-sebes e, assim, provocar um choque elétrico no operador.
- Mantenha todos os fios de alimentação e outros cabos afastados da área de corte. Os cabos ou fios elétricos podem estar ocultos em sebes ou arbustos e podem ser acidentalmente cortados pela lâmina.
- Não utilize o corta-sebes em condições climáticas adversas, especialmente se existir o risco de relâmpagos. Isto diminui o risco de ser atingido por relâmpagos.
- Para reduzir o risco de eletrocussão, nunca utilize o corta-sebes de alcance alargado na proximidade de cabos elétricos. A utilização junto a linhas de

energia elétrica ou o contacto com as mesmas poderá originar ferimentos graves ou choques elétricos resultantes em morte.

- Utilize sempre as duas mãos quando estiver a trabalhar com o corta-sebes de alcance alargado. Segure o corta-sebes de alcance alargado com as duas mãos para evitar perder o controlo. Utilize sempre proteção para a cabeça quando trabalhar com o corta-sebes de alcance alargado por cima da cabeça. A queda de detritos pode causar ferimentos pessoais graves.

Equipamento de proteção pessoal



ATENÇÃO: Leia as instruções de aviso que se seguem antes de utilizar o produto.

- A exposição prolongada a ruídos pode provocar danos auditivos permanentes. Utilize sempre protetores acústicos aprovados.
- Use sempre botas de proteção antideslizantes.



- Use sempre roupas de trabalho e fortes calças compridas.
- Nunca use peças de roupa soltas ou jóias.
- Certifique-se de que o cabelo não passa abaixo dos ombros.

Dispositivos de segurança no produto



ATENÇÃO: Leia as instruções de aviso que se seguem antes de utilizar o produto.

Nesta secção, descrevem-se os componentes de segurança do produto, a sua função e ainda a forma de efetuar a verificação e manutenção para garantir o funcionamento correto do mesmo. Para localizar estes componentes no seu produto, consulte as instruções na secção *Introdução na página 85*.

Se a manutenção do produto não for devidamente efetuada, e se a assistência e/ou as reparações não forem realizadas por profissionais, a vida útil do produto pode ser afetada e o risco de acidentes pode aumentar. Para obter mais informações, contacte o seu revendedor local.



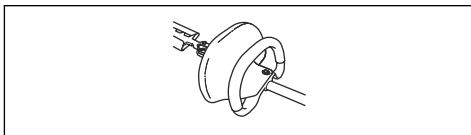
ATENÇÃO: Nunca use um produto com equipamento de segurança defeituoso. O equipamento de segurança do produto tem de ser inspecionado e a sua manutenção feita conforme se descreve nesta secção. Se o produto falhar alguma destas verificações, entre em contacto com uma oficina autorizada para a sua reparação.



CUIDADO: toda a assistência e reparação da máquina requer formação especializada. Isto aplica-se especialmente ao equipamento de segurança da máquina. Se a máquina falhar alguma das verificações que se seguem, procure a sua oficina autorizada. A compra de qualquer um dos nossos produtos garante-lhe a obtenção de reparação e assistência profissionais. Se o local da compra da máquina não for um dos nossos revendedores com assistência técnica, consulte a oficina autorizada mais próxima.

Efetuar uma verificação da proteção para a mão (HA200, apenas para produtos alimentados a gasolina)

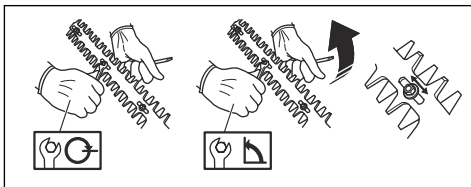
A proteção para a mão evita que as mãos do utilizador entrem em contacto com as lâminas em funcionamento (p. ex., se o utilizador largar o punho dianteiro).



1. Certifique-se de que a proteção para a mão está montada corretamente.
2. Certifique-se de que a proteção para a mão está intacta.

Verificar as lâminas

Para obter os melhores resultados, é importante que a pressão de contacto das facas seja a correcta.

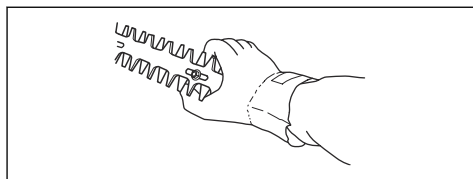
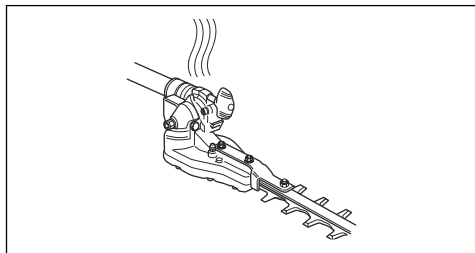


1. Para ajustar a pressão de contacto, aperte a fundo os parafusos da parte inferior da haste das facas no sentido horário.

2. Desaperte em seguida os parafusos no sentido anti-horário, 1/4 de volta.
 3. Trave os parafusos coma as contra-porcas parte superior da haste da faca.
 4. Assegure-se de que os parafusos não estejam tão apertados que as anilhas abaixo da cabeça não possam mover-se lateralmente.
 5. Quando correctamente ajustadas, as lâminas deverão manter uma folga entre si de 0,2-0,4 mm, medida junto aos parafusos.
 6. Os gumes das facas são demasiado duros para serem lixados. Facas sem gume devem ser afiadas numa rectificadora.
 7. Substitua as facas se estiverem empenadas ou danificadas.
- Pare sempre o motor antes de trabalhar em qualquer parte do acessório de corte. Se utilizar um produto alimentado a gasolina, retire a cobertura da vela de ignição. Se possuir um produto alimentado a bateria, retire a bateria. Verifique se o acessório de corte parou completamente antes de começar a trabalhar no mesmo.
 - A proteção para transporte deve ser sempre colocada no equipamento de corte quando o produto não está a ser utilizado.
 - Antes da limpeza, reparação ou inspecção, certifique-se de que o acessório de corte está parado. Se utilizar um produto alimentado a gasolina, retire a cobertura da vela de ignição. Se possuir um produto alimentado a bateria, retire a bateria.
 - Use sempre luvas fortes ao reparar o equipamento de corte. Ele é muito afiado e facilmente pode causar ferimentos por corte.

Superfície quente

A caixa de engrenagem aquece durante a utilização do produto. Para evitar queimaduras não toque na caixa de engrenagem.



- Mantenha o produto fora do alcance de crianças.
- Utilize apenas peças originais nas reparações.

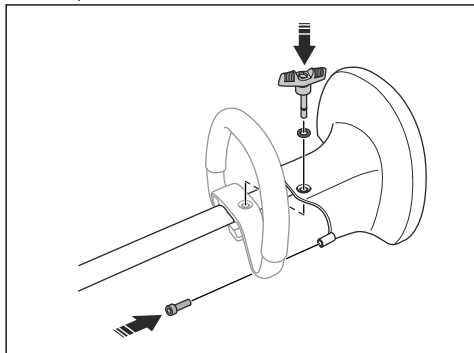
Instruções de segurança para manutenção

Leia as instruções de aviso que se seguem antes de utilizar o produto.

Montagem

Instalar a proteção para a mão (HA200) (apenas para produtos alimentados a gasolina)

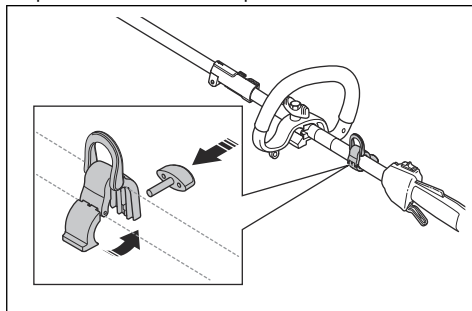
1. Instale a proteção para a mão com o parafuso e o manipululo.



Instalar o gancho de suspensão da correia (HA860)

1. Retire o parafuso para soltar o suporte do gancho de suspensão da correia.

2. Coloque o gancho de suspensão da correia entre o punho do acelerador e o punho fechado.



3. Instale o parafuso para fixar o gancho de suspensão da correia.
4. Ajuste a posição do gancho de suspensão da correia até o produto estar equilibrado e fácil de utilizar.

Funcionamento

Antes de utilizar o produto

- Examine a área de trabalho e retire objetos soltos.
- Verifique a unidade de corte. Consulte *Verificar as lâminas na página 90*.
- Certifique-se de que a caixa de engrenagem está corretamente lubrificada.
- Certifique-se de que os dispositivos de segurança do produto funcionam corretamente. Não utilize o produto sem todos os dispositivos de segurança instalados corretamente.
- Certifique-se de que os parafusos e as porcas estão apertados.
- Antes de ligar o produto, certifique-se de que todas as coberturas estão colocadas corretamente e não estão danificadas.
- Quando o motor estiver ao ralenti, certifique-se de que a unidade de corte para.

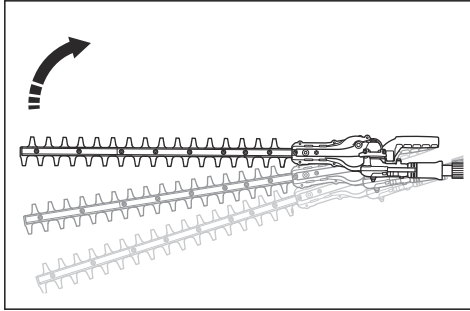
Verificar antes de começar

1. Examine a área de trabalho. Remova objetos que possam ser lançados.
2. Examine o equipamento de corte. Não utilize lâminas danificadas.

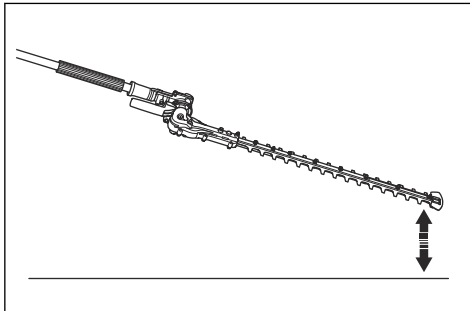
3. Verifique se o produto está em perfeitas condições de funcionamento. Verifique se todas as porcas e os parafusos estão bem apertados.
4. Certifique-se de que o alojamento da engrenagem está corretamente lubrificado. Consulte *Lubrificar a engrenagem cônica e a caixa de velocidades na página 95* para obter instruções.
5. Verifique se o acessório de corte para quando o interruptor de alimentação/aceleração é libertado.
6. Utilize o produto apenas para as funções a que o mesmo se destina.
7. Certifique-se de que o punho e as funções de segurança estão em boas condições de funcionamento. Nunca utilize um produto em que faltem peças ou que tenha sido modificado de forma a ficar diferente das especificações.

Utilizar o produto

1. Comece perto do chão e eleve o produto ao longo da sebe ao cortar as laterais.



2. Ajuste a velocidade de forma a alinhar com a carga de trabalho.
3. Certifique-se de que o motor não toca na sebe.
4. Mantenha o produto perto do corpo para uma posição de trabalho estável.
5. Certifique-se de que a extremidade do equipamento de corte não toca no chão.



6. Seja cuidadoso e trabalhe devagar até que todos os ramos estejam corretamente cortados.

Ajustar o ângulo da unidade de corte

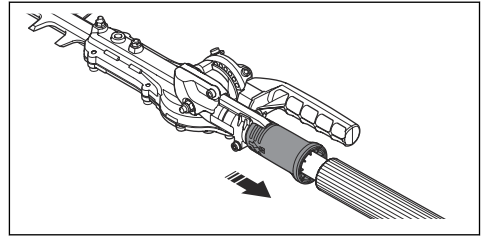
A unidade de corte pode ser ajustada para 10 posições diferentes.



ATENÇÃO: Quando estiver a ajustar o ângulo, não utilize a unidade de corte.

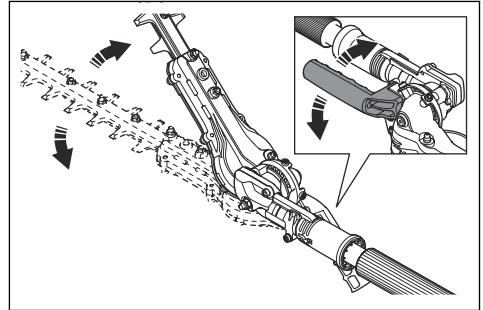
1. Deixe o motor trabalhar ao ralenti e certifique-se de que a unidade de corte não se move.

2. Puxe para baixo o punho de ajuste da posição.

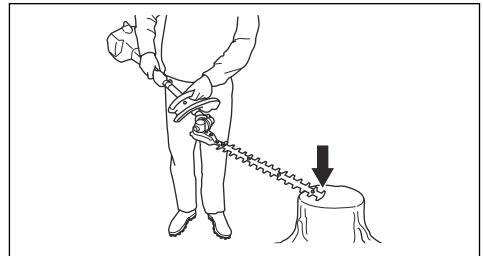


3. Incline a unidade de corte para a posição correta. Utilize 1 dos seguintes procedimentos.

- a) Utilize o punho.



- b) Empurre a extremidade da unidade de corte contra uma superfície estável.



4. Liberte o punho de ajuste da posição para bloquear a unidade de corte.
5. Empurre a unidade de corte contra a sebe para se certificar de que está bloqueada.

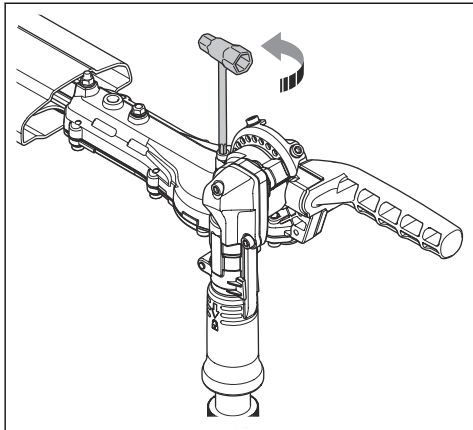
Ajustar a fricção para o ajuste do ângulo



ATENÇÃO: Não utilize a unidade de corte enquanto ajusta a fricção.

1. Empurre o interruptor de paragem para parar o produto.
2. Instale a proteção para transporte na unidade de corte
3. Puxe para baixo o punho de ajuste da posição.

4. Incline a unidade de corte para a posição aplicável.



5. Ajuste o parafuso para definir a fricção.

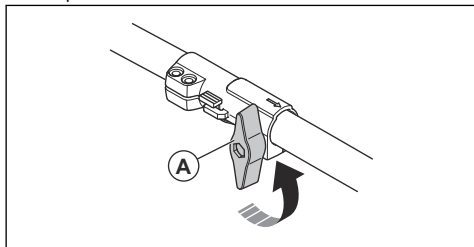
6. Coloque a unidade de corte em diferentes posições para experimentar a fricção.

Desmontar o produto para transporte

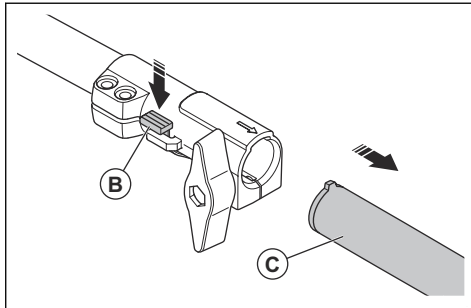


ATENÇÃO: Não inicie o produto quando este estiver na posição de transporte.

1. Empurre o interruptor de paragem para parar o produto.
2. Instale a proteção para transporte do acessório de corte.
3. Rode o manípulo (A) para desapertar o acoplamento.



4. Mantenha premido o botão (B).



5. Puxe o acessório de corte (C) para fora do acoplamento.

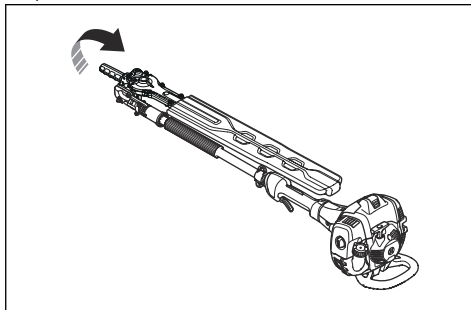
6. Certifique-se de que o acessório de corte e o produto não se conseguem mover durante o transporte.

Colocar o produto na posição de transporte



ATENÇÃO: Não inicie o produto quando este estiver na posição de transporte.

1. Empurre o interruptor de paragem para parar o produto.
2. Instale a proteção para transporte na unidade de corte.
3. Puxe para baixo o punho de ajuste da posição.
4. Dobre a unidade de corte de forma a que fique paralela ao eixo.



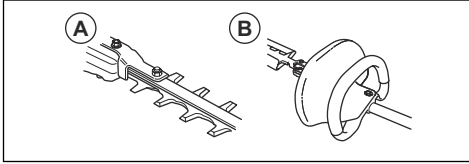
Manutenção

Introdução

Seguem abaixo algumas instruções gerais de manutenção. Se necessitar de maiores informações, consulte uma oficina autorizada.

Efetuar a manutenção do acessório

Efetuar a manutenção diária



1. Verifique se as lâminas (A) não se movem quando o interruptor de alimentação/aceleração é libertado nem quando o estrangulador está na posição de arranque.
2. Verifique se a proteção para as mãos (B) (aplicável para o HA200 com unidades alimentadas a gasolina) não está danificada. Se necessário, substitua a proteção.

Efetuar a manutenção geral

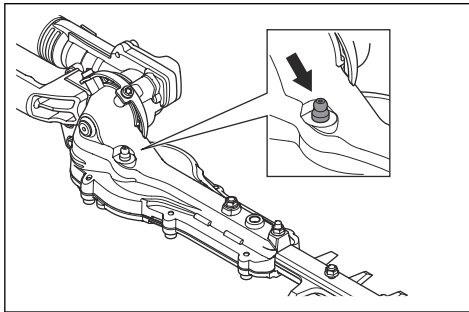
Lubrificar a engrenagem cônica e a caixa de velocidades



ATENÇÃO: Para evitar queimaduras, deixe o produto arrefecer antes de tocar na engrenagem cônica e na caixa de velocidades.

Nota: O primeiro abastecimento de massa lubrificante em produtos novos deve ser efetuado após cerca de 20 horas de funcionamento.

- Utilize massa lubrificante especial. Para mais informações, contacte o revendedor com assistência técnica.
- Adicione a massa lubrificante através do bocal de lubrificação.



CUIDADO: Não encha completamente a caixa de velocidades.

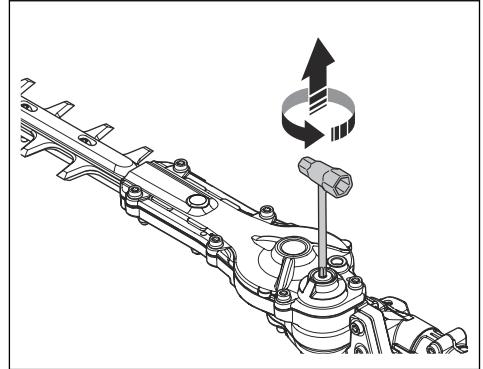
Limpar e lubrificar as lâminas

1. Limpe os materiais indesejados das lâminas antes e depois de utilizar o produto.
2. Lubrifique as lâminas antes de longos períodos de armazenamento.

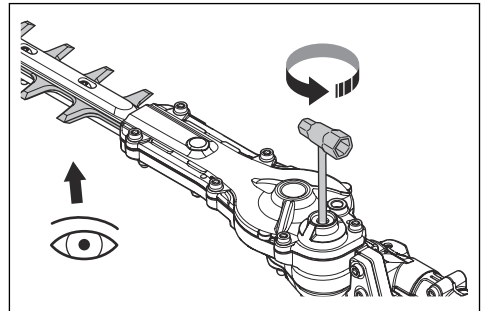
Nota: Para mais informações sobre os lubrificantes e os agentes de limpeza recomendados, contacte o seu revendedor com assistência técnica.

Examinar as lâminas

1. Retire o parafuso da caixa de velocidades.



2. Coloque a chave combinada na caixa de velocidades e rode para a direita e para a esquerda. Certifique-se de que as lâminas se movem livremente.



3. Examine as extremidades das lâminas quanto à existência de danos ou deformações.
4. Utilize uma lima para retirar as rebarbas nas lâminas.
5. Instale na sequência inversa.

Especificações técnicas

Especificações técnicas para produtos alimentados a gasolina

	HA200	HA860
Peso		
Peso, kg	2,4	2,7
Lâminas		
Tipo	Duplas	Duplas
Comprimento de corte, mm	600	600
Velocidade de corte, cortes/min	4400	4400
Emissões de ruído		
Nível de potência sonora, dB(A) medidos	109	110
Nível de potência sonora, garantido L_{WA} dB (A)	110	110
Níveis sonoros ²⁵		
Nível de pressão sonora equivalente, ao nível do ouvido do utilizador, medido de acordo com a norma EN15503, dB (A)		
Equipado com acessório aprovado (original)	97	96
Níveis de vibração ²⁶		
Níveis de vibração equivalentes ($a_{hv,eq}$) nos punhos, medidos de acordo com a EN ISO 22867, m/s^2		
Equipado com acessório aprovado (original), esquerda/direita	9,4/5,3	7,5/5,5

Especificações técnicas para produtos alimentados a bateria

	325iLK+HA860
Peso	
Peso, kg	3,7+2,7
Lâminas	
Tipo	Duplas
Comprimento de corte, mm	600
Velocidade de corte, cortes/min	4000
Emissões de ruído	

²⁵ Os dados registados para o nível de pressão sonora equivalente para a máquina têm uma dispersão estatística típica (desvio padrão) de 1 dB (A).

²⁶ Os dados comunicados relativamente ao nível de vibração equivalente têm uma dispersão estatística típica (desvio padrão) de 1 m/s^2 .

	325ILK+HA860
Nível de potência sonora, medido dB (A)	95
Nível de potência sonora, garantido L _{WA} dB (A)	97
Níveis sonoros ²⁷	
Nível de pressão sonora junto ao ouvido do utilizador, medido de acordo com a norma EN 62841-4-2 dB(A)	
Equipado com acessório aprovado (original)	84
Níveis de vibração ²⁸	
Níveis de vibração (a _{h_{v,eq}}) nos punhos, medidos de acordo com a norma EN 62841-4-2, m/s ²	
Equipado com acessório aprovado (original), esquerda/direita	3,2/2,6

²⁷ Os dados registados para o nível de pressão sonora equivalente para a máquina têm uma dispersão estatística típica (desvio padrão) de 1 dB(A).

²⁸ Os dados comunicados relativamente ao nível de vibração equivalente têm uma dispersão estatística típica (desvio padrão) de 1 m/s².

Declaração de conformidade

Declaração UE de conformidade

A **Husqvarna AB**, SE-561 82 Huskvarna, Suécia,
tel.: +46-36-146500, declara, sob sua inteira
responsabilidade, que o produto:

Descrição	Acessórios de corta-sebes
Marca	Husqvarna
Tipo / Modelo	HA200, HA860
Identificação	Números de série referentes a 2022 e posteriores

está em plena conformidade com as seguintes diretivas
e regulamentos da UE:

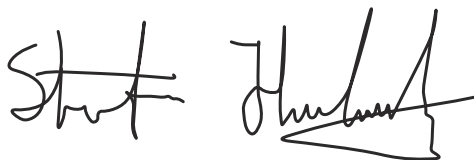
Diretiva / Regula- mento	Descrição
2006/42/CE	"relativa a máquinas"
2014/30/UE	"relativa à compatibilidade eletromagnética"
2000/14/CE	"relativa a emissões de ruído para o ambiente"
2011/65/UE	"relativa à restrição do uso de determinadas substâncias perigosas em equipamento elétrico e eletrônico"

e que as seguintes normas e/ou especificações
técnicas são aplicadas: EN ISO 12100:2010, EN ISO
14982:2009, EN IEC 63000:2018, EN ISO 10517:2019

A RISE SMP Svensk Maskinprovning AB, Box 7035,
SE-750 07 Uppsala efetuou o exame de tipo voluntário
em nome da Husqvarna AB.

Número do certificado: SEC/20/2548

Huskvarna, 2022-03-14



Stefan Holmberg, diretor de I&D, gestão de tecnologia,
Husqvarna AB

Responsável pela documentação técnica



VSEBINA

Uvod.....	99	Vzdrževanje.....	108
Varnost.....	101	Tehnični podatki.....	109
Montaža.....	105	Izjava o skladnosti.....	111
Delovanje.....	106		

Uvod

Opis izdelka

Nenehno razvijamo in izpopolnjujemo svoje izdelke in si zato pridržujemo pravico do sprememb njihove oblike in videza brez predhodnega opozorila.

Opomba: Ta priročnik vsebuje navodila tako za električne naprave na bencin kot tudi za tiste na baterije.

Namen uporabe



OPOZORILO: Priključek lahko uporabljate samo skupaj z izdelkom, za katerega je predviden. Glejte razdelek o

dodatni opremi v navodilih za uporabo izdelka.

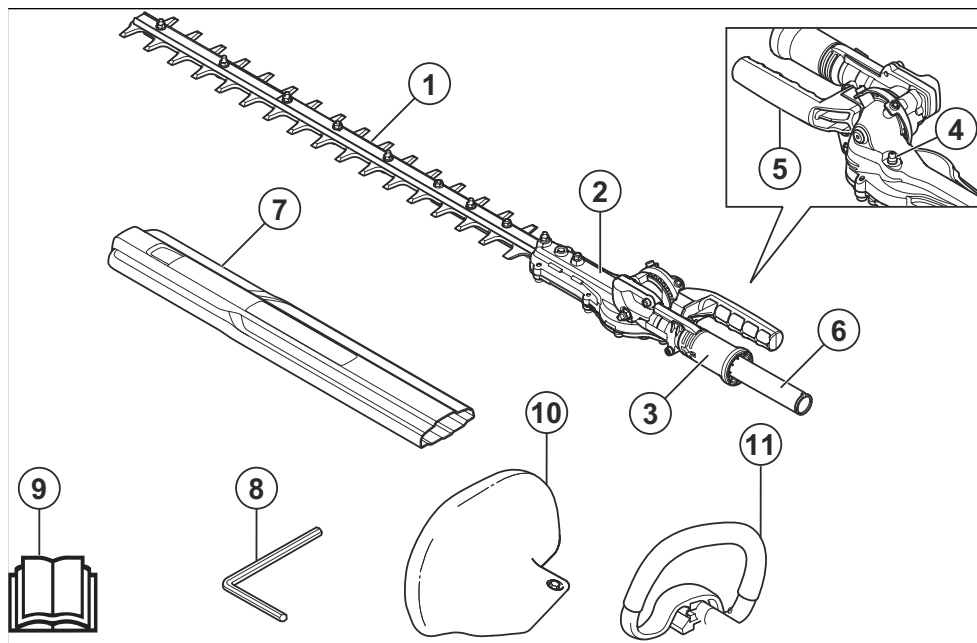
Izdelek je zasnovan samo za obrezovanje vej in protja.



OPOZORILO: Izdelka HA200 nikoli ne uporabljajte z baterijsko pogonsko napravo.

Izdelek HA200 uporabljajte samo z bencinskimi motornimi enotami. Izdelek HA860 uporabljajte z izdelkom, ki deluje na bencin, ali baterijsko pogonsko enoto.

Pregled priključka za izdelek HA200 (samo za izdelke z bencinom)



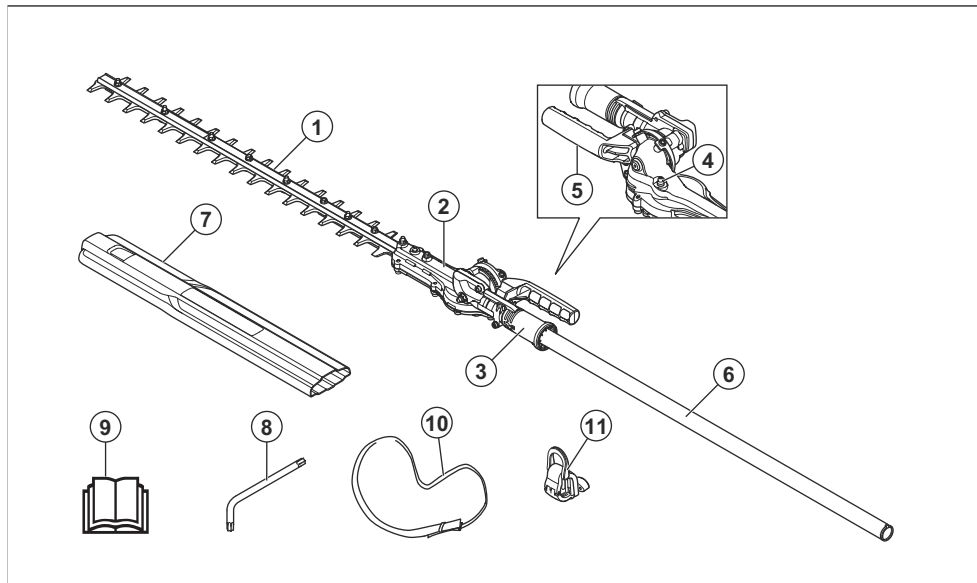
1. Rezilo
2. Menjalnik
3. Ročica za nastavitev položaja

4. Mazalka
5. Ročaj
6. Gred

7. Transportna zaščita
8. Ključ inbus
9. Navodila za uporabo

10. Ščitnik roke
11. Sprednja ročica

Pregled priključka za HA860



1. Lopatica
2. Menjalnik
3. Ročica za nastavitve položaja
4. Mazalno mesto za mast
5. Ročica
6. Gred
7. Transportna zaščita
8. Ključ Torx
9. Navodila za uporabo
10. Oprtnik
11. Nosilni kavelj oprtnika

Simboli na priključku in na električni napravi



Površna in napačna uporaba tega izdelka lahko povzroči resne telesne poškodbe in celo smrt uporabnika ali navzočih oseb.



Pred začetkom uporabe priključka natančno preberite navodila za uporabo in se prepričajte, da ste jih razumeli.



Pred začetkom uporabe priključka natančno preberite navodila za uporabo in se prepričajte, da ste jih razumeli.



Nosite odobreno zaščitno čelado ter zaščito za sluh in oči.



Priključek je v skladu z veljavnimi direktivami ES.



Izdelek je v skladu z veljavnimi direktivami ZK.



NEVARNOST – z rokami ne segajte v območje rezila.



NEVARNOST – z rokami ne segajte v območje rezila.



Delov telesa ne približujte vročim površinam.



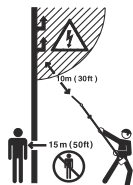
Puščici, ki kažeta meje za namestitev ročaja.



Vedno nosite odobrene zaščitne rokavice.



Nosite vedno grobe škornje, v katerih ne drsi.



NEVARNOST – poskrbite za zadostno oddaljenost od električnih vodov. Ta izdelek ni električno izoliran. Če se izdelek dotakne ali pride v bližino visokonapetostne napeljave, lahko povzroči smrt ali hude telesne poškodbe. Z nastankom električnega obloka lahko napetost preskoči iz enega dela orodja na drugega. Čim večja je napetost, tem dalje lahko elektrika preskoči. Elektrika lahko potuje skozi veje in druge predmete še posebej, če so mokri. Vedno zagotovite minimalno razdaljo 10 m med izdelkom in visokonapetostno napeljavo in/ali vseni predmeti, ki se dotikajo visokonapetostne napeljave. V primeru, ko je potrebno delo znotraj te varne razdalje, se pred začetkom del vedno obrnite na pristojno elektro podjetje, ki poskrbi za izklop napetosti.

Uporabnik izdelka mora zagotoviti, da so ljudje in živali od delovnega mesta oddaljeni najmanj 15 m.



Emisija hrupa v okolje je skladna z direktivami in uredbami EU, ZK ter zakonodajo Novega južnega Walesa, in sicer z direktivo "Zaščita okolja pri delu (nadzor hrupa) iz 2017". Zajamčena raven zvočne moči izdelka je navedena na in

v *Tehnični podatki na strani 109* in na oznaki.



Obratovalni cikel rezalne enote, čas delovanja/čas prostega teka.

Opomba: Ostali znaki in nalepke na priključku se nanašajo na specifične certifikacijske zahteve, ki veljajo na nekaterih tržiščih.

Varnost

Varnostne definicije

Opozorila, svarila in opombe opozarjajo na posebej pomembne dele priročnika.



OPOZORILO: Se uporabi, če obstaja nevarnost telesne poškodbe ali smrti uporabnika ali opazovalcev ob neupoštevanju navodil v tem priročniku.



POZOR: Se uporabi, če obstaja nevarnost poškodbe izdelka, drugih materialov ali okolice ob neupoštevanju navodil v tem priročniku.

Opomba: Se uporabi za podajanje podrobnejših informacij, potrebnih v dani situaciji.

Splošna varnostna opozorila za električno orodje



OPOZORILO: Preberite vsa varnostna opozorila, navodila, slike in specifikacije, dobavljene s tem električnim orodjem. Neupoštevanje vseh spodaj navedenih navodil lahko povzroči električni udar, požar in/ali težko telesno poškodbo.

- **Shranite vsa opozorila in navodila za bodočo uporabo.** Izraz »električno orodje« v opozorilih se nanaša na orodje z napajanjem prek kabla neposredno iz električnega omrežja ali baterijsko električno orodje (brez kabla).

Varnostna opozorila obrezovalnika žive meje

- **Z deli telesa ne segajte v območje delovanja rezila. Ko se rezila premikajo, ne odstranjujte odrezanega materiala in materiala ne prijemajte.** *Rezila se premikajo tudi po izklupu stikala. Trenutek nepozornosti med uporabo obrezovalnika žive meje lahko povzroči težko telesno poškodbo.*
- **Obrezovalnik žive meje nosite za ročaj, ko je rezilo zaustavljeno in pazite, da ne vključite nobenega vklopnega stikala.** *Pravilna nošnja obrezovalnika žive meje zmanjšuje nevarnosti neželenega vklopa in iz tega izhajajočih telesnih poškodb zaradi rezil.*
- **Pri prenašanju ali shranjevanju obrezovalnika žive meje vedno namestite ščitnik rezila.** *Pravilno ravnanje z obrezovalnikom žive meje zmanjšuje nevarnost telesnih poškodb zaradi rezil.*
- **Pri odstranjevanju zagozdenega materiala ali pri servisiranju enote preverite, ali so vsa vklopna stikala izključena in zaklenjena v zaklepnem položaju.** *Nepričakovana sprožitev obrezovalnika žive meje med odstranjevanjem zataknenega materiala ali med servisiranjem lahko privede do hudih telesnih poškodb.*
- **Obrezovalnik žive meje držite le za izolirane oprijemalne površine, ker lahko rezilo pride v stik s skrito električno napeljavo ali lastnim napajalnim kablom.** *Če se rezila dotaknejo kabla pod napetostjo, lahko napetost preide tudi na ostale kovinske dele obrezovalnika žive meje, zaradi česar lahko uporabnik doživi električni udar.*
- **Vsi napajalni kabli in ostali kabli morajo biti odstranjeni iz območja rezanja.** *V živi meji ali grmovju se lahko skrivajo napajalni kabli, ki jih ne opazite in jih lahko nenamerno prerežete.*
- **Ne uporabljajte obrezovalnikov živih mej v slabih vremenskih pogojih, še posebej v nevihtnem času.** *S tem zmanjšate nevarnost udara strele.*

Varnostna navodila za obrezovalnike žive meje s povečanim dosegom

- **Za zmanjšanje nevarnosti smrti zaradi udara elektrike ne uporabljajte obrezovalnikov živih mej s povečanim dosegom v bližini električnih vodov.** Stik z električnimi vodi ali uporaba v njihovi bližini lahko povzroči težke poškodbe ali električni udar, posledično pa tudi smrt.
- **Obrezovalnike živih mej s povečanim dosegom vedno uporabljajte dvoročno.** Obrezovalnike živih mej s povečanim dosegom vedno držite z obema rokama in se tako izognite izgubi nadzora.
- **Pri delu z obrezovalniki živih mej s povečanim dosegom, ki poteka nad višino glave, vedno nosite zaščitno čelado.** Padajoči deli lahko povzročijo težke poškodbe glave.

Splošna varnostna navodila



OPOZORILO: Preberite vsa varnostna opozorila in navodila.

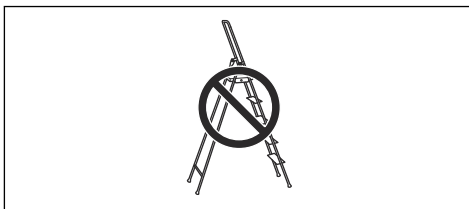
Neupoštevanje opozoril in navodil lahko povzroči električni udar, požar in/ali težko telesno poškodbo.

- Pred začetkom uporabe priključka natančno preberite navodila za uporabo in se prepričajte, da ste jih razumeli.
- Ta navodila so dopolnilo k navodilom, ki so priložena izdelku. Za druge postopke si oglejte navodila za uporabo izdelka.
- Nikoli ne smete spreminjati prvotne izvedbe priključka brez predhodnega dovoljenja proizvajalca. Ne uporabljajte priključka, če opazite, da ga je spreminjal nekdo drug, in vedno uporabljajte originalno dodatno opremo. Spremembe brez pooblastila in/ali neoriginalni deli lahko povzročijo resne poškodbe ali smrt uporabnika in drugih.

Shranite vsa opozorila in navodila za bodočo uporabo

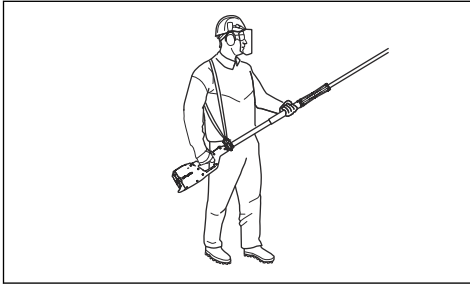
Varnostna navodila za uporabo

- V primeru dvoma, ali je nadaljnja uporaba še primerna, se posvetujte s strokovnjakom. Obrnite se na svojega zastopnika ali servisno delavnico.
- Izogibajte se situacijam, ki se vam zdijo prezahtevne.
- Orodje za obrezovanje. Na orodju najprej izključite motor/odstranite baterijo in se ga šele nato dotaknite.
- Otrokom ne dovolite uporabe teh izdelka.
- Poskrbite, da se vam med delom nihče ne približa na razdaljo manjšo od 15 metrov.
- Izdelka ne dovolite uporabljati nikomur, dokler se ne prepričate, da je razumel vsebino navodil za uporabo.
- Orodja ne uporabljajte z lestve, stola ali drugega dvignjenega položaja, ki ni povsem varen.

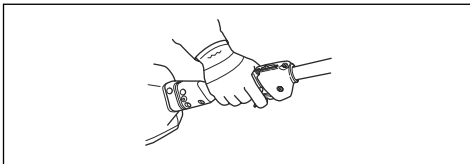


- Vedno morate imeti varen in stabilen položaj za delo.

- Izdelek vedno držite z obema rokama. Izdelek držite ob telesu.



- Oprtnik morate obvezno pritrditi za nosilni kavelj. Uporabite samo enojni oprtnik.
- Za regulacijo plina/ročice za plin vedno uporabljajte desno roko.



- V nujnem primeru spustite izdelek ter pustite, da pade na tla.
- Med delovanjem motorja vaše roke in noge ne smejo priti v bližino rezalnega priključka.
- Ko je motor izključen, odmaknite roke in noge iz bližine rezalnega priključka, dokler se motor povsem ne zaustavi.
- Pazite na kose in veje, ki jih lahko naprava izvrže med obrezovanjem.
- Ko izdelka ne uporabljajte, ga odložite na tla.
- Ne obrezujte preblizu tal. Lahko pride do izmeta kamenja in drugih predmetov.
- Preverite, ali so na delovnem območju predmeti, kot so električni kablji, insekti, živali, itd. ali morebitni kovinski predmeti, ki lahko poškodujejo rezalni priključek.
- Če zadenete ob predmet ali se pojavijo tresljaji, izdelek nemudoma zaustavite. Če imate izdelek, ki deluje na bencin, snemite pokrov svečke s svečke. Če imate izdelek, ki deluje na baterije, jo odstranite. Pripravite se, da izdelek ni poškodovan. Popravite vse poškodbe.
- Če se med uporabo izdelka kar koli zatakne v rezila, izdelek takoj zaustavite. Če imate izdelek, ki deluje na bencin, izklopite motor in snemite pokrov svečke s svečke. Če imate izdelek, ki deluje na baterije, izklopite motor in odstranite baterijo. Pred čiščenjem rezil se pripravite, da se je izdelek popolnoma ustavi.

Varnostna navodila za priključek obrezovalnika žive meje

- Z deli telesa ne segajte v območje delovanja rezila. Ko se rezila premikajo, ne odstranjajte odrezanega materiala in materiala ne prijemajte. Rezila se premikajo tudi po izkljupu stikala. Trenutek nepozornosti med uporabo obrezovalnika žive meje lahko povzroči težko telesno poškodbo.
- Obrezovalnik žive meje nosite za ročaj, ko je rezilo zaustavljeno in pazite, da ne vključite nobenega vklopnega stikala. Pravilna nošnja obrezovalnika žive meje zmanjšuje nevarnosti neželenega vklopa in iz tega izhajajočih telesnih poškodb zaradi rezil.
- Pri prenašanju ali shranjevanju obrezovalnika žive meje vedno namestite ščitnik rezila. Pravilno ravnanje z obrezovalnikom žive meje zmanjšuje nevarnost telesnih poškodb zaradi rezil.
- Pri odstranjevanju zagozdenega materiala ali pri servisiranju enote preverite, ali so vsa vklopna stikala izključena in ali je napajalni kabel izključen. Nepričakovana sprožitev obrezovalnika žive meje med odstranjevanjem zataknenega materiala ali med servisiranjem lahko privede do hudih telesnih poškodb.
- Obrezovalnik žive meje držite le za izolirane oprijemalne površine, ker lahko rezilo pride v stik s skrito električno napeljavo ali lastnim napajalnim kablom. Če se rezila dotaknejo kabla pod napetostjo, lahko napetost preide tudi na ostale kovinske dele obrezovalnika žive meje, zaradi česar lahko uporabnik doživi električni udar.
- Vsi napajalni kablji in ostali kablji morajo biti odstranjeni iz območja rezanja. V živi meji ali grmovju se lahko skrivajo napajalni kablji, ki jih ne opazite in jih lahko nenamerno prerežete.
- Ne uporabljajte obrezovalnikov živih mej v slabih vremenskih pogojih, še posebej v nevihtnem času. S tem zmanjšate nevarnost udara strele.
- Za zmanjšanje nevarnosti smrti zaradi udara elektrike ne uporabljajte obrezovalnikov živih mej s povečanim dosegom v bližini električnih vodov. Stik z električnimi vodi ali uporaba v njihovi bližini lahko povzroči težke poškodbe ali električni udar, posledično pa tudi smrt.
- Obrezovalnike živih mej s povečanim dosegom vedno uporabljajte dvoročno. Obrezovalnike živih mej s povečanim dosegom vedno držite z obema rokama in se tako izognite izgubi nadzora. Pri delu z obrezovalniki živih mej s povečanim dosegom, ki poteka nad višino glave, vedno nosite zaščitno čelado. Padajoči deli lahko povzročijo težke poškodbe glave.

Osebnna zaščitna oprema



OPOZORILO: Pred uporabo izdelka preberite navodila v povezavi z opozorili v nadaljevanju.

- Dolgotrajna izpostavljenost hrupu lahko povzroči trajne okvare sluha. Vedno nosite homologirano zaščitno opremo za sluh.
- Vedno nosite zaščitno protizdrsko obutev.



- Vedno nosite delovna oblačila in odporne, dolge hlače.
- Ne nosite ohlapnih oblačil ali nakita.
- Lasje ne smejo viseti pod višino ramen.

Varnostne naprave na izdelku



OPOZORILO: Pred uporabo izdelka preberite navodila v povezavi z opozorili v nadaljevanju.

V tem poglavju so opisane varnostne funkcije izdelka, njihov namen ter kako je stroj treba pregledovati in vzdrževati, da bo deloval pravilno. Za mesta delov na izdelku si oglejte navodila v poglavju *Uvod na strani 99*

Življenjska doba izdelka se lahko zaradi nepravilnega vzdrževanja oziroma zaradi nestrokovnih popravil ali servisiranja skrajša, poveča pa se tudi nevarnost nesreč. Če potrebujete več informacij, se obrnite na najbližjega pooblaščenega servisnega trgovca.



OPOZORILO: Nikoli ne uporabljajte izdelka s poškodovanimi varnostnimi deli. Varnostno opremo stroja je treba pregledovati in vzdrževati v skladu z navodili, ki so podana v tem poglavju. Če izdelek ob pregledu ne izpolnjuje vseh opisanih pogojev, se nemudoma obrnite na pooblaščenega serviserja za popravilo.

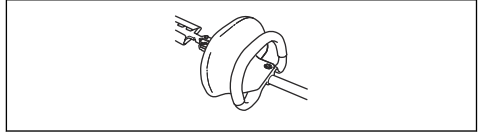


POZOR: Vsa servisna dela in popravila na stroju zahtevajo posebno usposabljanje. To še posebej velja za varnostno opremo stroja. Če pri spodaj opisanem pregledu ugotovite, da kateri koli del stroja ne deluje tako, kot je opisano spodaj, se nemudoma obrnite na pooblaščenega servisnega delavca. Pri nakupu vseh naših izdelkov vam jamčimo dostop do strokovnih popravil in servisa. Če stroja niste kupili v kateri od naših pooblaščenih servisnih prodajaln,

vprašajte prodajalca, kje je najbližja pooblaščenca servisna delavnica.

Preverjanje ščitnika za roke (HA200, samo za bencinske izdelke)

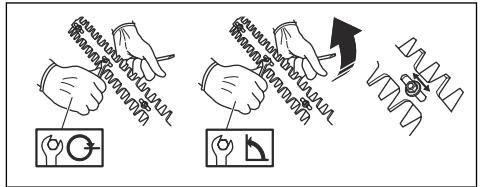
Ščitnik za roke preprečuje, da bi roke prišle v stik s premikajočim rezilom, npr. v primeru, ko uporabnik izgubi nadzor nad sprednjim ročajem.



1. Preverite, če je ščitnik za roke pravilno nameščen.
2. Preverite, če je ščitnik za roke nepoškodovan.

Preverjanje rezil

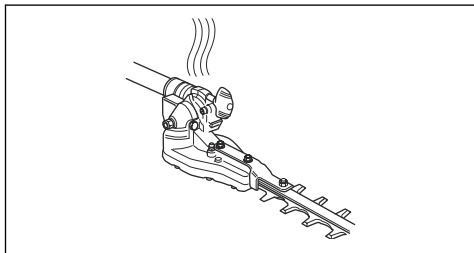
Za zagotovitev dobrih rezultatov rezanja je pomembna pravilna nastavitvev kontaktnega pritiska med reziloma.



1. Tlak za stik nastavite tako, da na spodnji strani meča do konca obrnete vijak v smeri urinega kazalca.
2. Nato za četrtno obrata obrnite vijake v nasprotni smeri urinega kazalca.
3. Z varovalno matico na zgornji strani meča blokirajte vijake.
4. Preverite, ali so vijaki dovolj odvit, da lahko čistilci pri strani drsijo pod njihovimi glavami.
5. Pri pravilno nastavljenih rezilih mora biti razmik med reziloma 0,2–0,4 mm, izmerjen pri vijakih.
6. Robovi rezil so pretežki za varjenje. Zamolki rezili nabrusite z brusilnikom.
7. Če sta rezili ukrivljeni ali poškodovani, ju zamenjajte.

Vroča površina

Med uporabo izdelka se ohišje menjalnika močno segreje. Ne dotikajte se ohišja menjalnika, da se ne opečete.



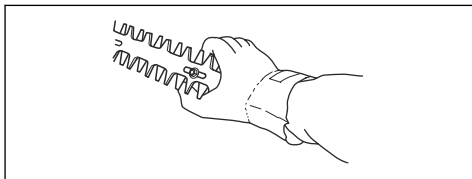
Varnostna navodila za vzdrževanje

Pred uporabo izdelka preberite navodila v povezavi z opozorili v nadaljevanju.

- Pred delom na katerem koli delu rezalne opreme vedno izklopite izdelek. Če imate izdelek, ki deluje na bencin, snemite pokrov svečke s svečke. Če imate izdelek, ki deluje na baterijo, jo odstranite.

Pred kakršnim koli delom na rezalni opremi se prepričajte, da ta popolnoma miruje.

- Kadar izdelek ni v uporabi, vedno zaščitite rezilo s transportno zaščito
- Pred čiščenjem, popravili ali preverjanjem stroja se vedno prepričajte, da rezalni priključek miruje. Če imate izdelek, ki deluje na bencin, snemite pokrov svečke s svečke. Če imate izdelek, ki deluje na baterijo, jo odstranite.
- Ko popravljate rezalni priključek, vedno uporabljajte odporne rokavice. Rezila so izredno ostra in zelo hitro se lahko porežete.

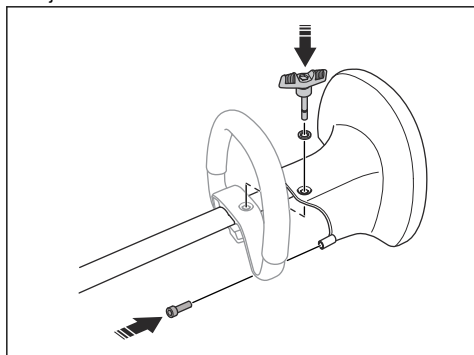


- Izdelek shranjujte izven dosega otrok.
- Za popravila uporabljajte samo originalne nadomestne dele.

Montaža

Namestitev ščitnika za roke (HA200) (samo za izdelek, ki delujejo na bencin)

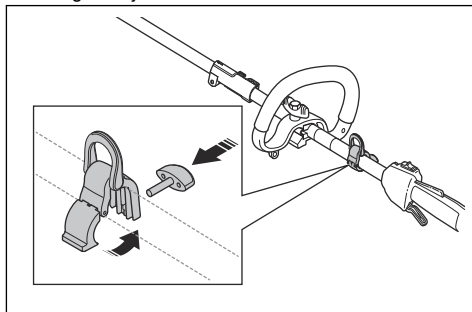
1. Ščitnik roke pričvrstite z vijakom in gumbnim vijakom.



Namestitev podpornega kavljia oprtnika (HA860)

1. Odstranite vijak, da sprostite držalo nosilnega kavljia oprtnika.

2. Nosilni kavelj oprtnika postavite med ročico plina in okrogli ročaj.



3. Namestite vijak ter tako pričvrstite nosilni kavelj oprtnika.
4. Položaj nosilnega kavljia oprtnika nastavite tako, da bo izdelek uravnotežen in da bo uporaba izdelka olajšana.

Delovanje

Pred uporabo izdelka

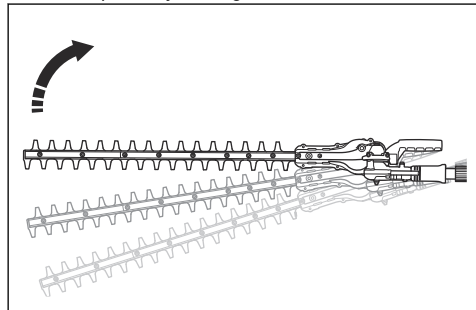
- Preglejte delovno območje in odstranite ločene predmete.
- Preverite rezalno enoto. Glejte razdelek *Preverjanje rezil na strani 104*.
- Prepričajte se, da je ohišje menjalnika pravilno namazano.
- Prepričajte se, da varnostne naprave izdelka pravilno delujejo. Če niso pravilno nameščene vse varnostne naprave, izdelka ne uporabljajte.
- Prepričajte se, da so vsi vijaki in matice dobro priviti.
- Pred zagonom izdelka se prepričajte, da so vsi pokrovi pravilno nameščeni in da niso poškodovani.
- Prepričajte se, da se rezalna enota ustavi, ko je motor v prostem teku.

Preverjanje pred zagonom

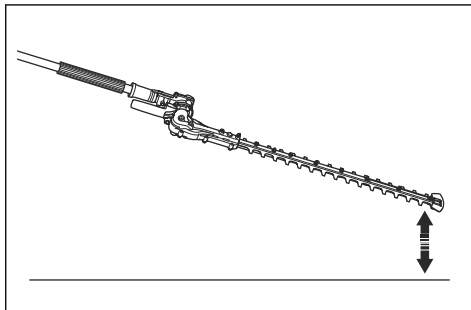
1. Preglejte delovno območje. Odstranite vse predmete, ki jih lahko izvrže.
2. Preglejte rezalni priključek. Ne uporabljajte poškodovanih rezil.
3. Preverite, ali je izdelek v brezhibnem stanju za delovanje. Preverite, ali so vsi vijaki in matice zategnjeni.
4. Preverite, če je ohišje menjalnika pravilno namazano. Glejte *Mazanje kotnega prenosa in menjalnika na strani 108* za navodila.
5. Preverite, da se rezalni priključek zaustavi, ko je plin/sprožilec plina sproščen.
6. Izdelek uporabljajte samo v skladu z namenom uporabe.
7. Prepričajte se, da ročaj in varovala delujejo brezhibno. Nikoli ne uporabljajte izdelka z manjkajočim delom ali predelane izdelka izven specifikacij.

Uporaba izdelka

1. Ko obrezujete strani žive meje, začnite pri teh in izdelek premikajte navzgor.



2. Nastavite hitrost, ki bo ustrezala zahtevnosti dela.
3. Pazite, da se z motorjem ne dotaknete žive meje.
4. Za stabilni delovni položaj izdelek držite ob telesu.
5. Pazite, da se s zadnjim delom rezalne opreme ne dotaknete tal.



6. Bodite previdni in obrezujte počasi, dokler niso vse veje pravilno obrezane.

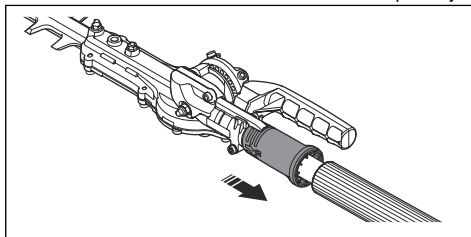
Prilagajanje kota rezalne enote

Rezalno enoto lahko nastavite v 10 različnih položajev.



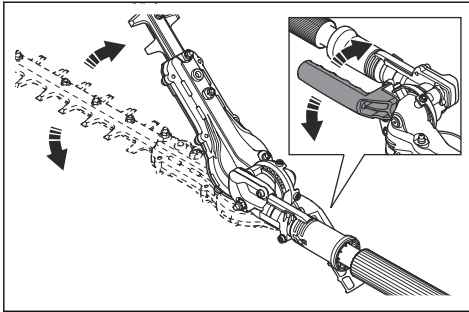
OPOZORILO: Ne delajte z rezalno enoto, ko nastavljate kot.

1. Motor pustite teči pri hitrosti prostega teka in se prepričajte, da se rezalna enota ne premika.
2. Povlecite nastavitveno ročico za nastavev položaja.

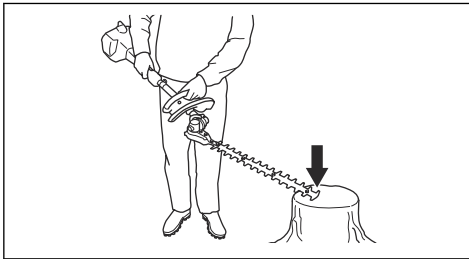


3. Rezalno enoto nagnite v pravi položaj. Uporabite enega od naslednjih postopkov.

a) Uporabite ročaj.



b) Konec rezalne enote potisnite ob stabilno površino.



4. Za zaklep rezalne enote sprostite ročico za nastavev položaja.
5. Rezalno enoto potisnite ob živo mejo, da preverite, ali je zaklenjena.

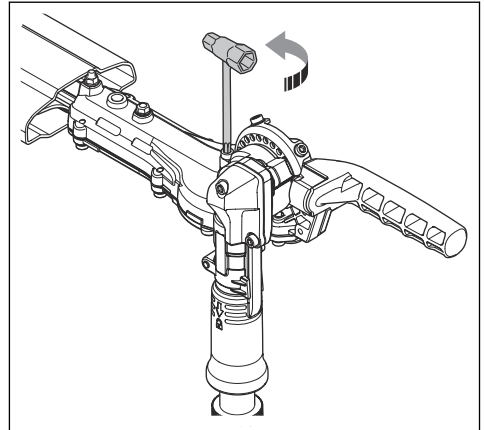
Prilagoditev trenja za nastavev kota ročaja



OPOZORILO: Ne delajte z rezalno enoto, kadar nastavljate trenje.

1. Za zaustavitev izdelka pritisnite izklopno stikalo.
2. Na rezalno enoto namestite transportno zaščito.
3. Povlecite nastavitveno ročico za nastavev položaja.

4. Rezalno enoto nagnite v primeren položaj.



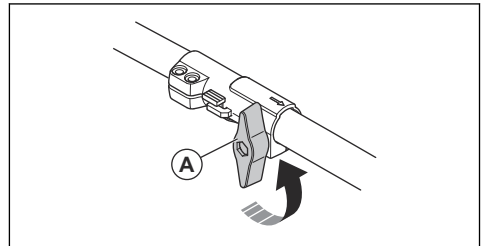
5. Prilagodite vijak, da nastavite trenje.
6. Rezalno enoto nastavite v drug položaj, da preizkusite trenje.

Razstavljanje izdelka pred transportom

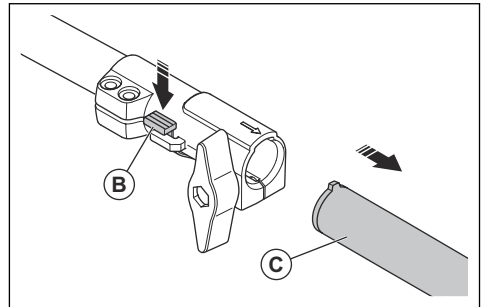


OPOZORILO: Izdelka ne zaženite, če je ta v transportnem položaju.

1. Za zaustavitev izdelka pritisnite izklopno stikalo.
2. Na rezalni priključek namestite transportno zaščito.
3. Obrnite gumbni vijak (A) za sprostitev spojke gredi.

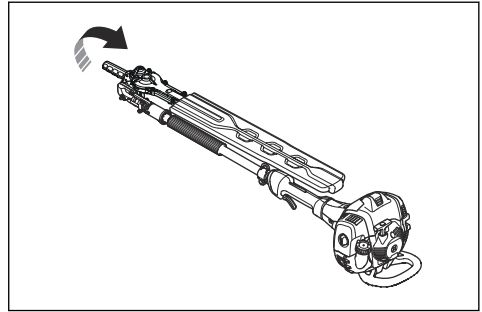


4. Pritisnite in pridržite gumb (B).



5. Rezalni priključek (C) izvlecite naravnost iz spojke.
6. Zagotovite, da se rezalni priključek in izdelek med prevažanjem ne moreta premikati.

4. Prepognite rezalno enoto, da bo vzporedna z gredjo.



Nastavitev kosilnice v transportni položaj



OPOZORILO: Izdelka ne zaženite, če je ta v transportnem položaju.

1. Za zaustavitev izdelka pritisnite izklopno stikalo.
2. Na rezalno enoto namestite transportno zaščito.
3. Povlecite nastavitveno ročico za nastavitev položaja.

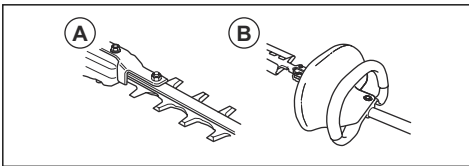
Vzdrževanje

Uvod

V nadaljevanju je zapisanih nekaj splošnih navodil za vzdrževanje. Če potrebujete več informacij, se obrnite na svojo servisno delavnico.

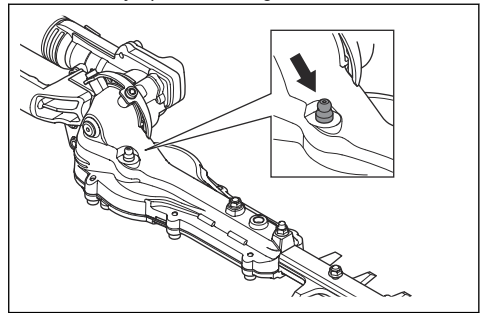
Vzdrževanje priključka

Vsakodnevno vzdrževanje



1. Preverite, da se rezila (A) ne premikajo, ko je plin/sprožilec plina sproščen oz. ko je čok v položaju za vklop.
2. Preverite, da ščitnik za roke (B) (velja za HA200 z enotami na bencinski pogon) ni poškodovan. Po potrebi zamenjajte ščitnik za roke.

- Mast dodajte prek mazalnega mesta.



POZOR: Menjalnika ne napolnite do konca.

Čiščenje in mazanje rezila

1. Odstranite neželene materiale z rezila pred in po uporabi izdelka.
2. Pred daljšim skladiščenjem rezila namažite.

Opomba: Če potrebujete več informacij o priporočenih čistilih in mazivih, se obrnite na servisnega zastopnika.

Splošno vzdrževanje

Mazanje kotnega prenosa in menjalnika



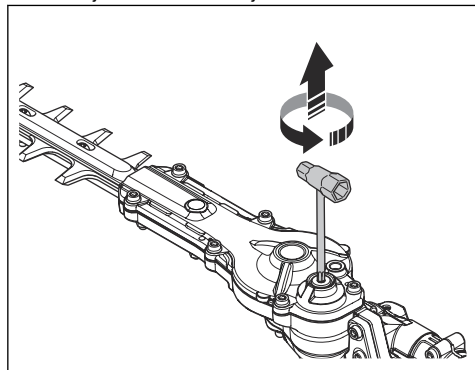
OPOZORILO: Počakajte, da se izdelek pred dotikanjem kotnega prenosa in menjalnika ohladi in tako preprečite opekline.

Opomba: Novi izdelki so z mastjo napolnjeni po približno 20 urah delovanja.

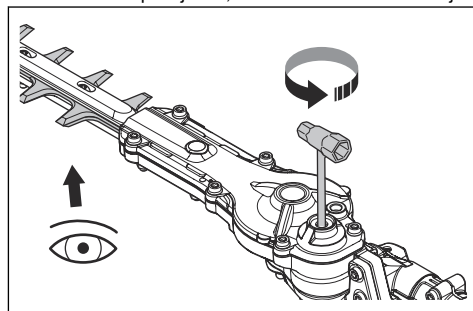
- Uporabite posebno mast . Če potrebujete več informacij, se obrnite na servisnega zastopnika.

Pregledovanje rezil

1. Iz menjalnika odstranite vijak.



2. Kombiniran ključ vstavite v menjalnik ter ga obrnite v smeri urinega kazalca in v nasprotni smeri urinega kazalca. Prepričajte se, da se rezila nemoteno vrtijo.



3. Preglejte, ali so robovi rezila poškodovani in deformirani.

4. S pilo odstranite ostanke z rezila.

5. Namestitev poteka v obratnem vrstnem redu.

Tehnični podatki

Tehnični podatki za izdelek, ki deluje na bencin

	HA200	HA860
Teža		
Teža, kg	2,4	2,7
Rezila		
Vrsta	Dvostransko	Dvostransko
Rezalna dolžina, mm	600	600
Hitrost rezanja, rezov/min	4400	4400
Emisije hrupa		
Raven zvočne moči, izmerjena v dB (A)	109	110
Raven zvočne moči, zajamčena L _{WA} v dB(A)	110	110
Nivoji hrupa ²⁹		
Ekvivalentna raven zvočnega tlaka na uporabnikovem ušesu, merjena po EN15503 dB (A)		
Opremljeno z odobreno dodatno opremo (originalno)	97	96
Ravni vibracij ³⁰		

²⁹ Podatki za ekvivalentno raven zvočnega tlaka za napravo imajo tipično statistično razpršitev (standardni odklon) v vrednosti 1 dB (A).

³⁰ Zabeleženi podatki za ekvivalentno raven vibracij imajo tipično statistično razpršitev (standardni odklon) 1 m/s².

	HA200	HA860
Ekvivalentne ravni vibracij ($a_{hv,eq}$) v ročajih, izmerjene v skladu z EN ISO 22867, m/s^2		
Opremljeno z odobreno dodatno opremo (originalno), levo/desno	9,4/5,3	7,5/5,5

Tehnični podatki za izdelek, ki deluje na baterijo

	325iLK+HA860
Teža	
Teža, kg	3,7+2,7
Rezila	
Vrsta	Dvostransko
Rezalna dolžina, mm	600
Hitrost rezanja, rezov/min	4000
Emisije hrupa	
Raven zvočne moči, izmerjena v dB (A)	95
Raven zvočne moči, zajamčena L_{WA} v dB(A)	97
Ravni hrupa ³¹	
Raven zvočnega tlaka na uporabnikovem ušesu je izmerjena po EN 62841-4-2 dB(A)	
Opremljeno z odobreno dodatno opremo (originalno)	84
Ravni vibracij ³²	
Ravni vibracij ($a_{hv,eq}$) v ročajih, izmerjene v skladu s standardom EN 62841-4-2, m/s^2	
Opremljeno z odobreno dodatno opremo (originalno), levo/desno	3,2/2,6

³¹ Podatki za ekvivalentno stopnjo zvočnega tlaka za napravo imajo tipično statistično razpršitev (standardni odklon) v vrednosti 1 dB (A).

³² Zabeleženi podatki za ekvivalentno raven vibracij imajo tipično statistično razpršitev (standardni odklon) 1 m/s^2 .

Izjava o skladnosti

Izjava EU o skladnosti

Mi, **Husqvarna AB**, SE--561 82 Huskvarna, Švedska,
tel.: +46-36-146500, izjavljamo na lastno odgovornost,
da je izdelek:

Opis	Priključki obrezovalnika žive meje
Znamka	Husqvarna
Vrsta/model	HA200, HA860
Identifikacija	Serijske številke od letnika 2022 dalje

v celoti skladen z naslednjimi direktivami in uredbami
EU:

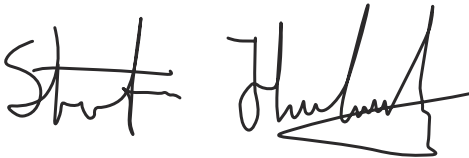
Direktiva/uredba	Opis
2006/42/ES	"o strojih"
2014/30/EU	o elektromagnetni združljivosti
2000/14/EC	"o emisijah hrupa v okolico"
2011/65/EU	"o omejevanju uporabe nekaterih nevarnih snovi v električni in elektronski opremi"

in so pri tem v veljavi naslednji standardi in/ali tehnične
specifikacije: EN ISO 12100:2010, EN ISO 14982:2009,
EN IEC 63000:2018, EN ISO 10517:2019

RISE SMP Svensk Maskinprovning AB, Box 7035,
SE-750 07 Uppsala je v imenu družbe Husqvarna AB
opravil prostovoljen tipski pregled.

Številka potrdila: SEC/20/2548

Huskvarna, 2022-03-14



Stefan Holmberg, direktor oddelka za raziskave in
razvoj, tehnološko upravljanje, Husqvarna AB

Odgovorni za tehnično dokumentacijo





FR

Cet appareil,
ses cordons,
et batterie
se recyclent

À DÉPOSER
EN MAGASIN



OU

À DÉPOSER
EN DÉCHÈTERIE



Points de collecte sur www.quefairedemesdechets.fr
Privilégiez la réparation ou le don de votre appareil !

Husqvarna®

www.husqvarna.com

Originalanweisungen
Original instructions
Instrucciones originales
Instructions d'origine

Istruzioni originali
Originele instructies
Instruções originais
Izvirna navodila



FR



1143400-39



2023-02-06